



NORDFROST

ВЕНТИЛЯТОРЫ

СОДЕРЖАНИЕ

ВВЕДЕНИЕ	2
ТЕХНИКА БЕЗОПАСНОСТИ	3
ТЕХНИЧЕСКИЕ ХАРАКТЕРИСТИКИ	4
КОМПЛЕКТАЦИЯ	5
СБОРКА	6
ФУНКЦИЯ ВРАЩЕНИЯ	6
ЧИСТКА И УХОД	7
УСЛОВИЯ ГАРАНТИЙНЫХ ОБЯЗАТЕЛЬСТВ	8
ГАРАНТИЙНЫЙ ТАЛОН	11

ВВЕДЕНИЕ

Благодарим за выбор продукции торговой марки NORDFROST! Мы уверены, что Вы будете использовать нашу продукцию с удовольствием. Пожалуйста, внимательно изучите настоящее руководство. Оно содержит важные указания по безопасности, эксплуатации и уходу за изделием. Позаботьтесь о сохранности настоящего руководства по эксплуатации. Обязательно передайте его вместе с изделием, если оно перейдет к другому хозяину.

Пожалуйста, убедитесь, что все люди, использующие данное изделие, ознакомлены с настоящим руководством по эксплуатации и мерами безопасности.

Производитель и импортер не несут ответственность перед конечным пользователем, если он по каким-то причинам не ознакомился с руководством должным образом. Если Вы столкнулись с неправильной работой изделия, обратитесь к разделу «Поиск и устранение неисправностей». Если информации в данном разделе недостаточно, свяжитесь со справочной службой по вопросам гарантийного и сервисного обслуживания по федеральному номеру 8-800-700-12-25 (звонок по России бесплатный) для получения помощи или вызова уполномоченного специалиста.

Если руководство было утеряно или испорчено, тем самым препятствуя ознакомлению с ним, Вы всегда можете обратиться в справочную службу либо самостоятельно ознакомиться с руководством на официальном сайте: **www.nord-inter.ru**.

Мы настоятельно рекомендуем использовать оригинальные запчасти. При обращении в сервисный центр следует иметь под рукой следующую информацию: модель, продуктовый номер и серийный номер. Данная информация находится на технической этикетке изделия.

ТЕХНИКА БЕЗОПАСНОСТИ

Пожалуйста, внимательно прочтите данное Руководство по эксплуатации перед подключением устройства к сети, чтобы избежать повреждений из-за неправильного использования. Пожалуйста, обратите особое внимание на информацию по технике безопасности. Если вы передаете устройство третьей стороне, обязательно передайте с ним это Руководство.

⚠Внимание! Во избежание риска пожара, поражения электрическим током и получения травм при использовании электроприборов всегда следует соблюдать технику безопасности.

⚠Внимание! Во избежание поражения электрическим током убедитесь, что перед сборкой, разборкой, перемещением, обслуживанием или чисткой устройство отключено от электрической сети.

⚠Внимание! Во избежание травм и/или повреждений осторожно обращайтесь с двигателем, пластиковыми лопастями вентилятора и другими деталями при их сборке или разборке.

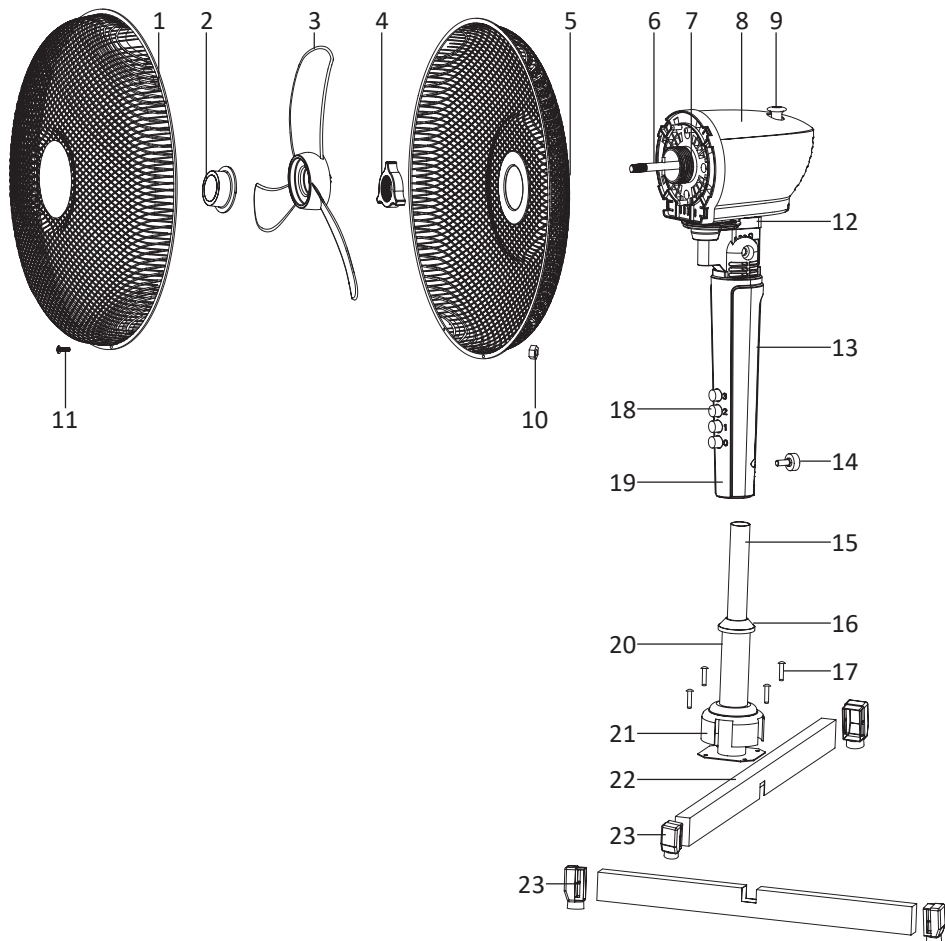
- Данное изделие предназначено только для некоммерческого, непромышленного, бытового использования внутри помещения. Не используйте на открытом воздухе.
- Не используйте продукт для других целей.
- Храните изделие в недоступном для детей и домашних животных месте. Устройство не предназначено для использования детьми.
- Не оставляйте изделие без присмотра во время его использования, особенно в присутствии детей.
- Всегда отключайте устройство от электрической сети когда оно не используется.
- Всегда эксплуатируйте изделие на ровной и устойчивой поверхности, чтобы избежать его опрокидывания.
- Не вешайте и не монтируйте изделие на стену.
- Не размещайте изделие в открытом окне или рядом с ним. Дождь, снег и другие погодные условия могут создать опасность поражения электрическим током.
- Держите шнур питания и устройство вдали от горячих предметов и поверхностей (например, кухонных плит).
- Не вынимайте вилку из розетки и не вставляйте в неё вилку мокрыми руками.
- Никогда не просовывайте пальцы или какие-либо другие предметы через решётку вентилятора.

- Никогда не вставляйте предметы в какие-либо отверстия изделия.
- Не пытайтесь открыть какую-либо часть корпуса двигателя, так как может возникнуть опасность поражения электрическим током.
- Никогда не используйте устройство без защитных кожухов вентилятора, так как это может привести к серьезным травмам.
- Подключайте устройство к стандартной розетке.
- Не допускайте чтобы шнур питания свисал (например, с края стола или стойки) таким образом, что о него можно споткнуться.
- Не погружайте прибор или сетевую вилку в воду или другие жидкости. Существует опасность для жизни из-за поражения электрическим током!
- Никогда не вынимайте вилку из розетки, потянув за сетевой кабель.
- Не перегибайте и не тяните шнур питания в том месте, где он подключается к устройству, так как шнур питания может истереться и порваться.
- Не используйте устройство, если сетевой кабель или сетевой штекер имеют признаки повреждения, если устройство упало на пол или было повреждено иным образом. В таких случаях отнесите устройство специалисту для проверки и ремонта, если это необходимо.
- Изделие не предназначено для использования лицами (включая детей) с ограниченными физическими или умственными способностями, болезнями органов чувств, а также недостаточным опытом и знаниями. Указанные категории могут использовать изделие исключительно после обучения и под присмотром лица, ответственного за их безопасность. Не позволяйте детям играть с изделием.

ТЕХНИЧЕСКИЕ ХАРАКТЕРИСТИКИ

Модель	SF 200 W	SF 200 B
Наименование изделия	вентилятор напольный	
Цвет	белый	чёрный
Мощность, Вт	45	
Диаметр лопастей, мм	400	
Диаметр защитной решётки, мм	445	
Уровень шума, дБ	60	
Длина кабеля питания, м	1,6	
Диапазон номинальных напряжений, В / номинальная частота, Гц	220V-240 / 50	
Размер прибора (ШхГхВ), мм	445x120	
Размер в упаковке (ШхГхВ), мм	490x120x415	
Вес нетто/брутто, кг	2,8/3,1	

КОМПЛЕКТАЦИЯ



1. Передняя решётка
2. Гайка фиксации лопастей
3. Лопасти
4. Гайка фиксации задней решётки
5. Задняя решётка
6. Вал двигателя
7. Передняя крышка двигателя
8. Крышка двигателя
9. Кнопка вращения
10. Стопорная гайка решетки
11. Стопорный винт решетки
12. Крепление двигателя

13. Задняя часть панели управления
14. Фиксирующий винт
15. Верхняя стойка
16. Стопорная гайка стойки
17. Винты крепления основания
18. Кнопки переключения скорости
19. Передняя часть панели управления
20. Нижняя стойка
21. Крышка основания
22. Верхнее поперечное основание
23. Пластиковая заглушка
24. Нижнее поперечное основание

СБОРКА

1. Извлеките все детали прибора из упаковки и удалите все упаковочные материалы.
2. Возьмите верхнее поперечное основание (22), вставьте его в нижнее поперечное основание (24). Соедините нижнюю стойку (20) с поперечным основанием и закрепите с помощью винта крепления основания (17). После этого наденьте пластиковые заглушки 4 шт. (23) на каждую сторону поперечного основания.
3. Возьмите пластиковую крышку основания (21) и плотно наденьте ее на место крепления нижней стойки к основанию.
4. Возьмите корпус панели управления, вставьте в него верхнюю стойку (15) и закрепите фиксирующим винтом (14).
5. Возьмите заднюю решетку (5), наденьте ее на вал двигателя (6) и закрепите гайкой фиксации решетки (4).
6. Наденьте лопасти (3) на вал двигателя (6) и закрепите стопорной гайкой фиксации лопастей (2).
7. Возьмите переднюю решетку (1) и соедините с задней решеткой (5). Зафиксируйте стопорным винтом (11) и стопорной гайкой (10).
8. С помощью стопорной гайки основания (16) можно устанавливать желаемую высоту прибора.

Выбор скорости воздушного потока

Установите желаемую скорость воздушного потока с помощью кнопок на панели управления:

- 1 – Низкая скорость
- 2 – Средняя скорость
- 3 – Высокая скорость
- 0 – Кнопка выключения питания для остановки работы вентилятора

Функция вращения

Нажмите кнопку вращения (9), вентилятор будет двигаться слева направо.

Поднимите кнопку вращения (9) для остановки вращения.

Также можно изменить угол наклона вентилятора для регулировки направления потока воздуха.

ЧИСТКА И УХОД

Перед чисткой прибора всегда вынимайте вилку из розетки.

- Во время чистки прибор, кабель питания и вилку не следует погружать в воду или другие жидкости. Протрите их сухой тканью.
- Если прибор сильно загрязнен, внешнюю поверхность прибора можно аккуратно протереть влажной тканью, а затем тщательно высушить. Следите за тем, чтобы влага не проникала внутрь прибора.
- Не используйте для чистки прибора агрессивные чистящие средства, стальные щетки, чистящий порошок или другие твердые предметы, так как они могут привести к появлению царапин на поверхностях.
- Чистите прибор регулярно.
- Никогда не используйте растворители, бензин или чистящие средства на масляной основе, так как они могут повредить корпус.
- Для нормальной работы прибора регулярно затягивайте видимые резьбовые соединения прибора.

УТИЛИЗАЦИЯ

1. Если вы больше не хотите пользоваться своим электроприбором, бесплатно сдайте его на склад для утилизации использованных электроприборов.
2. Запрещается утилизировать использованные электроприборы вместе с бытовым мусором (см. символ).



Дальнейшие инструкции по утилизации

1. Возвращайте электроприбор в таком состоянии, чтобы это не повлияло на его последующее повторное использование или переработку. Батареи должны быть извлечены заранее, необходимо избегать разрушения частей, содержащих жидкости.
2. Электроприборы могут содержать вредные вещества. Неправильное обращение с прибором или его повреждение могут привести к проблемам со здоровьем или загрязнению воды или почвы при последующей утилизации прибора.

УСЛОВИЯ ГАРАНТИЙНЫХ ОБЯЗАТЕЛЬСТВ

Уважаемый покупатель!

Настоящий документ не ограничивает определенные законом права потребителей, но дополняет и уточняет оговоренные законом обязательства, предполагающие наличие соглашения сторон либо договора.

Правильное заполнение гарантийного талона

Внимательно ознакомьтесь с гарантийным талоном и проследите, чтобы он был правильно заполнен и имел штамп Продавца. При отсутствии штампа Продавца и даты продажи (либо кассового чека с датой продажи) гарантийный срок изделия исчисляется с даты производства изделия.

Запрещается вносить в Гарантийный талон какие-либо изменения, а также стирать или переписывать какие-либо указанные в нем данные.

Внешний вид и комплектность изделия

Тщательно проверьте внешний вид изделия и его комплектность. Все претензии по внешнему виду и комплектности изделия предъявляйте Продавцу при покупке изделия.

Срок службы

Срок службы вентиляторов NORDFROST составляет 5 лет со дня продажи через розничную торговую сеть. В течение этого времени изготовитель обеспечивает потребителю возможность использования товара по назначению, а также выпуск и поставку запасных частей в торговые и ремонтные предприятия.

Гарантия

Гарантийный срок - 1 (один) год со дня продажи через розничную торговую сеть, но не более 3-х (трех) лет с даты производства.

Месяц и год изготовления зашифрован в серийном номере и указан на технической этикетке.

ГАРАНТИЙНЫЙ РЕМОНТ НЕ ОСУЩЕСТВЛЯЕТСЯ В СЛЕДУЮЩИХ СЛУЧАЯХ:

- если изделие использовалось в целях, не соответствующих его прямому назначению;
- если неисправность явилась следствием небрежной эксплуатации, неправильной транспортировки или условий хранения, вследствие чего изделие имеет механические повреждения;
- если выход из строя произошел в результате естественного износа комплектующих;
- если имеются повреждения, причиной которых стало попадание внутрь изделия посторонних предметов, жидкости и т.д.;
- если обнаружены доказательства самостоятельного вскрытия изделия или его ремонт вне гарантийного сервисного центра;
- при неисправностях, возникших из-за перегрузки, повлекшей за собой деформацию или выход из строя внутренних механизмов, а также вследствие скачков или несоответствия напряжения электросети;
- если произошел естественный износ внешнего покрытия, пластиковых и металлических деталей и других материалов, не участвующих в непосредственной механической работе изделия.
- Стоимость ремонта оплачивается покупателем, если:
- гарантийный период закончился;
- гарантия не распространяется на данный вид неисправности;
- для определения вида поломки требуется экспертиза, в результате которой доказано, что гарантия не распространяется на данный вид неисправности.

КОМПАНИЯ-ПРОИЗВОДИТЕЛЬ ОСТАВЛЯЕТ ЗА СОБОЙ ПРАВО БЕЗ ПРЕДВАРИТЕЛЬНОГО УВЕДОМЛЕНИЯ ВНОСИТЬ ИЗМЕНЕНИЯ В СПИСОК АВТОРИЗОВАННЫХ СЕРВИСНЫХ ЦЕНТРОВ, ВКЛЮЧАЯ ИЗМЕНЕНИЯ АДРЕСОВ И СУЩЕСТВУЮЩИХ ТЕЛЕФОНОВ.

ЕСЛИ У ВАС ВОЗНИКЛИ ВОПРОСЫ ПО ГАРАНТИЙНОМУ
СЕРВИСНОМУ ОБСЛУЖИВАНИЮ, ЛИБО ВЫ ХОТИТЕ ПРИОБРЕСТИ
ЗАПЧАСТИ ИЛИ КОМПЛЕКТУЮЩИЕ К ПРОДУКЦИИ NIBERG,
ОБРАЩАЙТЕСЬ В ЛЮБОЙ АВТОРИЗОВАННЫЙ СЕРВИСНЫЙ ЦЕНТР
ИЛИ ПО ЕДИНОМУ ТЕЛЕФОНУ СЕРВИСНОЙ СЛУЖБЫ:

8-800-700-12-25

При обращении в сервисный центр, пожалуйста, сообщите:

1. Характер неисправности (как можно точнее)
2. Номер модели
3. Серийный номер
4. Имя покупателя, адрес, номер телефона
5. Дату покупки
6. Удобную дату для визита специалиста

Месяц и год изготовления зашифрован в серийном номере и указан на технической этикетке.

Пример расшифровки серийного номера:

5501 20325 11 0001 70 1

5501 – код модели

20325 – дата производства (Г/ММ/ДД)

11 – код производителя

0001 – 1000 – порядковый номер

70 – код категории товара

1 – сервисный код

Manufacturer: Zhongshan Topson Electrical Appliances Co.,Ltd.

Address: No.6 Jinsan Road West, Sanjiao Town,
Zhongshan, Guangdong, China

Изготовитель: Чжуньшань Топсон Электрикал Эплаянс Ко., Лтд.

Адрес: № 6, Западная дорога Цзинсань, город Саньцзяо,
Чжуншань, провинция Гуандун, Китай

Импортер: ООО «Интер-Трейд»

Адрес: 347800, Россия, Ростовская область,
г. Каменск-Шахтинский, ул. Ворошилова, 152
Tel / Тел: +7 (863) 203-71-01/02/03, +7 (86365) 4-05-05
e-mail: info@hiberg.ru

Изготовлено в Китае



www.nord-inter.ru



ГАРАНТИЙНЫЙ ТАЛОН

Талон действителен при наличии всех штампов и отметок

Модель № _____

Дата приобретения: _____

Серийный номер: _____

ФИО и телефон покупателя: _____

Наименование и юридический адрес организации продавца: _____

Подпись продавца: _____

Печать продающей организации: _____

Данные отрывные купоны заполняются представителем сервисного центра, производящего ремонт изделия. После ремонта данный гарантийный талон (за исключением заполненного отрывного купона) должен быть возвращен Владельцу.

Купон №1

Модель № _____

Серийный номер: _____

Дата поступления в ремонт: _____

Дата выдачи прибора: _____

Вид ремонта: _____

М.П.

Купон №2

Модель № _____

Серийный номер: _____

Дата поступления в ремонт: _____

Дата выдачи прибора: _____

Вид ремонта: _____

М.П.

Купон №3

Модель № _____

Серийный номер: _____

Дата поступления в ремонт: _____

Дата выдачи прибора: _____

Вид ремонта: _____

М.П.



www.nord-inter.ru