

NORDFROST

Современный в каждой детали

РУКОВОДСТВО ПОЛЬЗОВАТЕЛЯ



ХОЛОДИЛЬНИКИ NORDFROST

DR 50 DR 70 DR 70S

DR 90 DR 90S



www.nord-inter.ru

СОДЕРЖАНИЕ

Технические характеристики.....	4
Краткое введение.....	5
Меры предосторожности.....	6
Описание модели.....	10
Регулятор температуры.....	10
Первое включение холодильника.....	11
Быстрая заморозка и приготовление льда.....	12
Размораживание холодильника.....	13
Чистка и уход.....	13
Некоторые правила и советы по эксплуатации.....	14
Обнаружение и устранение неисправностей.....	15
Утилизация холодильника.....	17
Гарантийное обслуживание.....	18
Гарантийная и прочая информация.....	20
Гарантийный талон.....	21



Данное изделие произведено в соответствии с Директивой по низковольтному оборудованию (2006/95/ЕС), Директива по электромагнитной совместимости (2004/108/ЕС) и Директивой по эко-дизайну (2009/125/ЕС), а также в соответствии с Регламентом (ЕС) № 643/2009 Европейского Союза

ТЕХНИЧЕСКИЕ ХАРАКТЕРИСТИКИ

Холодильники NORDFROST			
Модель	DR 50	DR 70/DR 70S	DR 90/DR 90S
Объем общий, л	50	68	90
Объем морозильного отделения, л	5	5	9
Класс энергопотребления	A	A	A
Энергопотребление, кВтч/год	142.35	153.30	182.50
Диапазон номинальных напряжений, Вт	220-240	220-240	220-240
Номинальная частота, Гц	50	50	50
Климатический класс	N	N	N
Входная мощность, Вт	67	67	87
Номинальный ток, А	0.5	0.5	0.64
Потребляемая мощность, кВт*ч	0.39	0.42	0.5
Хладагент/фреон (гр)	R600a (18 гр)	R600a (18 гр)	R600a (19 гр)
Уровень шума, дБА	39	39	39
Мощность лампы подсветки, Вт	-	-	15
Защитная классификация сопротивлению электрическому удару	I	I	I
Размер изделия, мм	445x465x490	445x465x620	445x465x830
Размер в упаковке, мм	465x510x515	465x510x660	465x510x865
Цвет	белый	белый / серебристый	белый / серебристый
Вес нетто, кг	16	19	24
Вес брутто, кг	18	22	27

Примечание: Благодаря постоянной модификации наших холодильников, Ваш холодильник может незначительно отличаться от описания в настоящем **Руководстве пользователя**, но его функции и правила эксплуатации остаются прежними.

КРАТКОЕ ВВЕДЕНИЕ

Спасибо за выбор нашей продукции. Мы уверены, что Вы будете использовать нашу продукцию с удовольствием. Перед тем, как использовать холодильник NORDFROST, рекомендуется внимательно ознакомиться с Руководством пользователя, в котором содержится подробная информация о его эксплуатации и функциях.

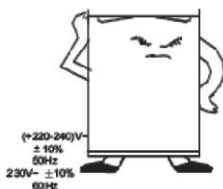


- Пожалуйста, убедитесь, что все люди, использующие данный холодильник ознакомлены с **Руководством** и мерами безопасности. Важно, чтобы установка холодильника была правильно выполнена и в соответствии требованиями безопасности.
- Рекомендуем Вам хранить данное **Руководство** пользователя вместе с холодильником для обращения к нему в будущем и/или, если оно понадобится следующим пользователям.
- Данный холодильник предназначен для использования в быту, кухнях-столовых, в магазинах, офисах, гостиницах и других подобных местах.
- Производитель равно как и импортер не несут ответственности перед конечным пользователем, если он по каким-то причинам не ознакомился с **Руководством** должным образом. Если по каким-то причинам инструкция была утеряна или испорчена, что препятствует ознакомлению с **Руководством**, Вы всегда можете обратиться в справочную службу либо самостоятельно ознакомиться/скачать инструкцию на официальном сайте www.nord-inter.ru

Если Вы заметили, что холодильник работает неправильно, обратитесь к разделу **«Обнаружение и устранение неисправностей»**. Если информации в данном разделе недостаточно, свяжитесь со справочной службой по вопросам гарантийного и сервисного обслуживания по федеральному номеру **8-800-700-12-25** (звонок по России бесплатный) для получения помощи или вызова уполномоченного специалиста.

МЕРЫ ПРЕДОСТОРОЖНОСТИ

Холодильник предназначен исключительно для использования в быту и должен быть использован только по назначению.



Перед включением холодильника в сеть электропитания убедитесь, что напряжение и частота электросети соответствуют указанным на маркировке изделия. Подключайте холодильник к розетке с заземлением. Подключайте холодильник только к источнику переменного тока.

Если колебания напряжения питающей сети превышают 10 %, в целях безопасности рекомендуется использовать автоматический стабилизатор напряжения для подключения холодильника.

Не используйте удлинители и многовыводные штекеры для подключения холодильника.

При наличии повреждений холодильника и сетевого кабеля ни в коем случае не включайте холодильник в розетку. В таких ситуациях обратитесь в авторизованный сервисный центр для ремонта.



Запрещается подвергать холодильник воздействию источников тепла или прямых солнечных лучей.

Запрещается использовать холодильник в помещениях с повышенной влажностью (в ванной, в душе, рядом с бассейном и т.п.), т.к. это может привести к появлению ржавчины на металлических частях холодильника. Запрещается разбрызгивать на холодильник или внутри него воду, т.к. это может привести к короткому замыканию.

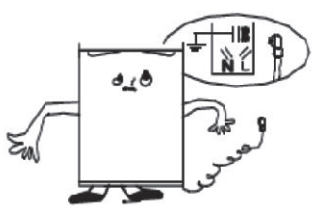


Запрещается перегибать, наращивать или портить кабель питания. Следите, чтобы кабель питания находился на достаточном расстоянии от компрессора и от задней стенки холодильника, которая во время работы холодильника всегда сильно нагревается. Контакт кабеля питания с компрессором может привести к повреждению изоляции кабеля и утечке тока.

Холодильник не предназначен для использования лицами с ограниченными физическими или умственными возможностями (в т.ч. детьми, а также лицами, не имеющими достаточных знаний и опыта работы с электроприборами, если за ними не присматривают люди, ответственные за их безопасность).

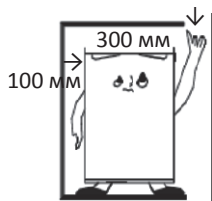
Не разрешайте детям использовать холодильник для игр. Не оставляйте малолетних детей с холодильником без присмотра.

Запрещается перекрывать вентиляцию снаружи и внутри холодильника.



Устанавливайте холодильник в хорошо вентилируемых помещениях. Достаточная вентиляция позволяет холодильнику работать максимально эффективно при низком потреблении мощности, а также способствует отводу тепла. Для обеспечения достаточной вентиляции необходимо обеспечить свободное пространство вокруг холодильника не менее 100 мм со всех сторон и не менее 300 мм сверху.

Холодильник следует устанавливать на ровную и твердую поверхность. Запрещается устанавливать холодильник на мягкий материал, например, пенопласт. Если холодильник стоит неровно, отрегулируйте его положение с помощью винтов на ножках. Не устанавливайте холодильник в нишах, шкафах, чуланах и т.п. плохо вентилируемых местах.



ПРИМЕЧАНИЕ:

Данные холодильники выполняют свои функции при условии соблюдения требований климатического класса. Соответствие климатического класса температурным условиям приведены в таблице ниже. Климатический класс Вашего холодильника указан на технической этикетке приклеенной внутри (или на задней стенке) холодильника, а также в табличке с техническими характеристиками на стр. 4.

Климатический класс	Температура окружающей среды
SN	от +10°C до +32°C
N	от +16°C до +32°C
ST	от +16°C до +38°C
T	от +10°C до +43°C

- Устанавливайте Ваш холодильник в сухом месте вдали от источников большой влажности.
- Размещайте холодильник вдали от прямых солнечных лучей, дождя или снега. Также устанавливайте холодильник на расстоянии от источников тепла, таких как печи, камины или обогреватели.

Запрещается эксплуатировать холодильник вблизи летучих или взрывоопасных веществ, таких как бензин, спирт, лак, ацетон и т.д. Также запрещается хранить подобные вещества внутри холодильника.

Будьте внимательны, чтобы не повредить контур хладагента.

Запрещается использовать какие-либо электроприборы внутри холодильника, если это не рекомендовано производителем.

Во время чистки холодильника всегда отключайте его от электросети. При отключении холодильника от электросети не тяните за кабель, беритесь за вилку.



При перемещении холодильника запрещается располагать его горизонтально или под углом более 45 градусов к вертикали.



Влага, содержащаяся в продуктах или попадающая внутрь холодильника при открытии дверцы, может образовывать слой льда внутри морозильной камеры, который уменьшает работоспособность холодильника. Когда толщина слоя льда достигает 2 мм, холодильник необходимо разморозить. Не рекомендуется размораживать морозильную камеру непосредственно горячей водой или с помощью фена, чтобы избежать деформации внутренней поверхности камеры.

Запрещается удалять лед из морозильной камеры с помощью острых предметов, т.к. это может привести к повреждению внутренней поверхности камеры или поверхности испарителя.

Несоблюдение мер предосторожности и безопасности может привести к порче холодильника, поражению электрическим током, короткому замыканию или пожару.

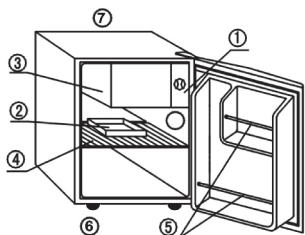
В случае возникновения неисправностей следует обращаться в авторизованные сервисные центры. Неквалифицированный ремонт снимает холодильник с гарантийного обслуживания.

Для ремонта холодильника могут быть использованы только оригинальные запасные части.

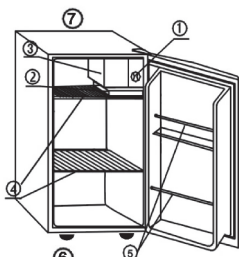
Производитель не несет ответственности за какие-либо повреждения, возникшие вследствие неправильной эксплуатации холодильника или несоблюдения мер предосторожности и безопасности.

ОПИСАНИЕ МОДЕЛИ

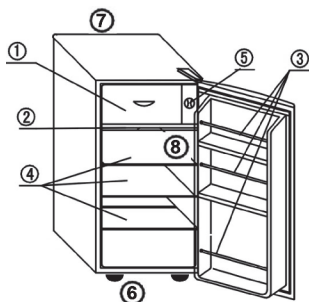
Реальный дизайн холодильника может незначительно отличаться от эскиза.



1. Регулятор температуры (термостат)
2. Поддон для сбора воды
3. Морозильная камера
4. Полка для продуктов
5. Полки на дверце холодильника
6. Ножки (регулируемые)**
7. Задняя стенка с испарителем



1. Регулятор температуры (термостат)
2. Поддон для сбора воды
3. Морозильная камера
4. Полка для продуктов
5. Полки на дверце холодильника
6. Ножки (регулируемые)**
7. Задняя стенка с испарителем



1. Регулятор температуры (термостат)
2. Поддон для сбора воды
3. Морозильная камера
4. Полка для продуктов
5. Полки на дверце холодильника
6. Ножки (регулируемые)**
7. Задняя стенка с испарителем
8. Лампа внутреннего освещения***

РЕГУЛЯТОР ТЕМПЕРАТУРЫ



Регулятор температуры предназначен для выбора оптимальной температуры хранения. После любого изменения положения регулятора должно пройти определенное время, прежде чем температура достигнет вновь установленной величины. Положение "0" означает, что режим охлаждения будет выключен. Максимальное значение (*) включает режим быстрой заморозки.

Этот режим не предназначен для длительного использования. После замораживания продуктов регулятор следует перевести в одно из промежуточных положений, соответствующих сезону.

Холодильник оснащен лампой подсветки, которая включается при открытии дверцы и выключается при закрытии **.

* - градуировка регулятора может отличаться от приведенного эскиза

** - некоторые модификации холодильников не снабжены данной функцией

*** - тип используемой лампы: 220-240 В, 15 Вт. Не используйте лампы с большей мощностью, чем 15 Вт.

Примечание: Благодаря постоянной модификации наших холодильников, Ваш холодильник может незначительно отличаться от описания в настоящем Руководстве пользователя, но его функции и правила эксплуатации остаются прежними.

ПЕРВОЕ ВКЛЮЧЕНИЕ ХОЛОДИЛЬНИКА

Убедитесь, что напряжение питания соответствует требуемому. Вилка холодильника и бытовая розетка должны быть одного типа и подходить для использования. Если оказалось, что подключить холодильник невозможно без переделки вилки, то эксплуатация невозможна. В случае, если пользователь все же подключил к сети холодильник, используя переделку вилки или применил разветвитель, то в таком случае изготовитель снимает с себя всю ответственность за дальнейшую эксплуатацию.

Перед первым включением установите регулятор температуры в позицию от 1 до 4 и дайте холодильнику поработать не менее 2-х часов для выхода на требуемый режим. Исходя из условий хранения холодильника до первого пуска, запуск компрессора возможен спустя 30 минут после подключения в сеть.

После выключения холодильника из сети или установки регулятора на "0", следующий запуск возможен только через 3-5 минут. Это обязательное условие, обусловленное физическими процессами. Такая пауза обеспечит долгую и бесперебойную эксплуатацию изделия.

После первого включения допускается повышенная шумность работы компрессора, которая должна прекратиться после некоторого времени, когда холодильник войдет в нормальный режим работы. Запах пластика также улетучится в течение нескольких часов.

Если после подключения холодильника заметна вибрация корпуса, убедитесь, что корпус установлен строго горизонтально и все 4 ножки полностью опираются на поверхность пола. Некоторые модификации холодильников снабжены регулируемыми ножками, с помощью которых можно быстро обеспечить устойчивое положение корпуса.

БЫСТРАЯ ЗАМОРОЗКА И ПРИГОТОВЛЕНИЕ ЛЬДА

Для целей длительного хранения мясо и рыбу можно заморозить быстрым способом. Быстрая заморозка означает, что продукты, помещенные в морозилку, охлаждаются до $1-5^{\circ}\text{C}$ меньше, чем за 30 минут. Положите в морозилку пакет с продуктом так, чтобы оставался воздушный зазор между стенками и пакетом. Установите термостат в максимальное положение. После быстрой заморозки верните термостат в прежнее положение. Быстрая заморозка обеспечивает сохранность клеток и волокон в продукте, что положительно влияет на вкусовые качества.



Для приготовления льда наполните прохладной кипяченной водой или другим напитком лоток для льда на $4/5$ его объема и поставьте лоток в морозильную камеру для замораживания. Для извлечения лотка из морозильной камеры используйте пластиковый совок. Не используйте ножи и другие инструменты с металлическими краями. После извлечения лотка бережно скрутите его, чтобы вытащить кубики льда. Никогда не изгибайте лоток, т.к. он может сломаться. Если необходимо быстро приготовить лед, поверните ручку термостата в положение быстрой заморозки. После того, как лед готов, не забудьте вернуть ручку в исходное положение.



верно



неверно

РАЗМОРАЖИВАНИЕ ХОЛОДИЛЬНИКА

Размораживание – обязательный пункт в период эксплуатации холодильника. Он связан с некоторым неудобством, но обеспечивает долгую эксплуатацию, снижение потребления энергии и сводит к минимуму постоянные запахи.

При появлении на стенках морозильной камеры слоя инея (льда) более чем 2 мм, холодильник необходимо разморозить. Отключите холодильник и откройте дверцу. Продукты на это время можно поместить в термо пакет или другой холодильник. Процесс размораживания можно ускорить, поставив внутрь холодильника посуду с горячей водой. После оттаивания инея или лед можно снять руками. Не используйте механические приборы (ножи, вилки и прочее), даже изготовленные из пластика. Вы можете легко повредить камеру и нарушить герметичность, что потребует дорогостоящий ремонт. Остатки влаги соберите губкой.

Во время размораживания рекомендуется провести бережную чистку корпуса и тыльной части холодильника.

ЧИСТКА И УХОД

По гигиеническим соображениям, рекомендуется чистить холодильник не менее 1 раза в 2 месяца.

Внимание! Холодильник должен быть отключен от сети перед началом и во время чистки, иначе возникает опасность поражения электрическим током!

Для чистки холодильника проведите процедуру размораживания.

В теплой воде растворите нейтральное моющее средство и, используя губку, очистите поверхность внутри и снаружи. Не используйте обильное количество воды.

Для очистки тыльной стороны холодильника (испарителя) можно использовать пылесос. Соблюдайте осторожность при очистке. Не повредите соединительные трубки и прочие хрупкие детали на тыльной части холодильника.

Не используйте абразивные средства для чистки (металлические щетки и прочее). Избегайте попадания агрессивных жидкостей на поверхность холодильника.

Процедуру размораживания и очистки надо проводить перед длительным хранением холодильника. Дверцу в этом случае следует оставить открытой на 1 см, закрепив, например, малярным скотчем. Такая простая мера снизит вероятность появления затхлого запаха.

ЧИСТКА ДВЕРНЫХ УПЛОТНИТЕЛЕЙ

Позаботьтесь, чтобы дверные уплотнители всегда были чистыми. Липкие продукты питания и напитки, касаясь уплотнителя, могут затем вызывать прилипание уплотнителя к дверной рамке холодильника и рвать уплотнитель при открывании двери. Протирайте уплотнитель мягким моющим средством и теплой водой, затем насухо вытирайте.

Внимание! Только после того, как дверные уплотнители полностью высушены, Вы можете включить холодильник в сеть.

НЕКОТОРЫЕ ПРАВИЛА И СОВЕТЫ ПО ЭКСПЛУАТАЦИИ

1. Для хранения продуктов используйте бумагу или специальные емкости.
2. Не помещайте в холодильник горячие продукты или емкости. Давайте им остыть до комнатной температуры.
3. Не помещайте в морозильную камеру стеклянные емкости с жидкостью или другую хрупкую посуду. Возможно разрушение при сильном охлаждении.
4. Не оставляйте на длительное время открытой дверцу холодильника при работающем компрессоре.
5. Не храните технические жидкости в холодильнике.
6. Для длительного хранения холодильника сначала сделайте разморозку. Для снижения вероятности возникновения запаха во время хранения оставьте дверь открытой на 1 см, закрепив ее, например, малярным скотчем.

ОБНАРУЖЕНИЕ И УСТРАНЕНИЕ НЕИСПРАВНОСТЕЙ

Если у Вас возникли проблемы с Вашим холодильником или Вы обеспокоены тем, что холодильник работает неправильно, Вы можете выполнить несколько простых операций, прежде чем обращаться в сервисный центр.

Внимание! Не пытайтесь самостоятельно отремонтировать холодильник. Если Вы не смогли устранить проблему, выполнив нижеуказанные действия, обратитесь к квалифицированному электрику, сервисному менеджеру или в магазин, где был приобретен холодильник.

Описание поломки	Причина	Устранение
Внутренняя лампочка подсветки не срабатывает, и не работает компрессор. Внутренняя лампочка подсветки работает, но не работает компрессор Внутренняя лампочка подсветки работает, компрессор гудит.	1. Внешняя проблема с источником питания холодильника	Проверьте кабель питания
	2. Плохой контакт вилки и розетки Регулятор термостата в положении "0"	Устранение плохого контакта Переведите регулятор термостата в другое положение
	Уровень напряжения в сети ниже номинального	Немедленно отключите прибор от сети, последующее подключение возможно после восстановления нормального уровня напряжения
Компрессор работает в нормальном режиме, однако, температура внутри холодильника не достигает указанного уровня.	1. Слишком частое открытие дверцы холодильника	Сократите количество открываний
	2. Слишком плотное заполнение холодильной камеры и неправильное расположение продуктов	Перераспределите содержимое холодильника
	3. Слишком толстый слой инея на поверхности конденсатора	Отключите прибор для разморозки и очищения
	4. Утечка хладагента в системе охлаждения	Ремонт в авторизованном сервисном центре
	5. Неплотно закрывается дверь холодильника	Замените уплотнитель двери

ХОЛОДИЛЬНИКИ

Слишком высокий уровень шума (обычный шумовой уровень не более 45 дБ)	1. Холодильник не выставлен по уровню пола	Отрегулируйте ножки по уровню пола
	2. Крепление дверцы недостаточно затянуто	Затяните крепление дверцы
	3. Резонанс капиллярной трубки	Заполните пространство мягкой тканью или синтетической губкой
Компрессор не работает в зимнее время	При низкой температуре окружающей среды переключатель компенсации температуры не был переведен в положение "ON" (ВКЛ)	Переведите переключатель в положение "ON" (ВКЛ)
Компрессор не отключается	При высокой температуре окружающей среды переключатель компенсации температуры не был переведен в положение "OFF" (ВЫКЛ)	Переведите переключатель в положение "OFF" (ВЫКЛ)

УТИЛИЗАЦИЯ ХОЛОДИЛЬНИКА



Утилизация холодильного прибора производится в соответствии с нормами и правилами, принятыми местной администрацией.

Основные этапы утилизации:

- отсоедините от сети вилку и перережьте сетевой шнур;
- корпус, глухие двери, боковые части оборудования подлежат захоронению на полигонах бытовых и промышленных отходов по правилам и требованиям, установленным местной администрацией;
- сжигание теплоизоляции корпуса, боковых частей категорически запрещается ввиду образования при горении токсических веществ;
- компрессор, пускозащитное реле, проводка, теплообменники, алюминиевый профиль дверей, вентиляторы могут утилизироваться как лом черных и цветных металлов на предприятиях по переработке металла;
- элементы стеклянной структуры утилизируются на специализированном предприятии по утилизации стекла,
- лампы освещения утилизируются на специализированном предприятии по утилизации люминесцентных ламп.

Правильная утилизация холодильного прибора, после окончания срока службы (эксплуатации), поможет предотвратить потенциально вредное воздействие на окружающую среду и здоровье человека.

Этот холодильный прибор содержит компоненты из горючего материала и не может быть утилизирован с обычным бытовым мусором (отходами). Для получения более подробных сведений об утилизации старого оборудования обратитесь в администрацию города или службу, занимающуюся утилизацией.



ГАРАНТИЙНОЕ ОБСЛУЖИВАНИЕ

Уважаемый покупатель!

Компания «Интер-Трейд» выражает благодарность за Ваш выбор и, при соблюдении правил эксплуатации, гарантирует высокое качество и безупречное функционирование холодильников NORDFROST. Данное изделие представляет собой технически сложный товар. При бережном и внимательном отношении он будет надёжно служить Вам долгие годы. В ходе эксплуатации не допускайте механических повреждений, попадания внутрь посторонних предметов, жидкостей, насекомых. В течение всего срока службы следите за сохранностью идентификационной наклейки с обозначением наименования модели.

Во избежание возможных недоразумений, сохраняйте в течение срока службы документы, прилагаемые к товару при его продаже (гарантийный талон, товарный и кассовый чеки, накладные, **Руководством пользователя** и иные документы).

При покупке изделия обязательно проверьте его комплектность и исправность, а также наличие **Руководства пользователя** и заполненного Гарантийного талона.

Перед началом эксплуатации изделия просим внимательно ознакомиться с **Руководством пользователя**.

Гарантийный ремонт не осуществляется в следующих случаях:

- если изделие использовалось в целях, не соответствующих прямому назначению;
- если неисправность явилась следствием небрежной эксплуатации, неправильной транспортировки или условий хранения, вследствие чего изделие имеет механические повреждения;
- если выход из строя произошел в результате естественного износа комплектующих;
- если имеются повреждения, причиной которых явились попадание внутрь изделия посторонних предметов, жидкости и т.д.;
- если обнаружены доказательства самостоятельного вскрытия изделия или его ремонт вне гарантийного сервисного центра;
- при неисправностях, возникших из-за перегрузки, повлекшей за собой деформацию или выход из строя внутренних механизмов, а также вследствие скачков или несоответствия напряжения электросети.
- если произошел естественный износ внешнего покрытия, пластиковых и металлических деталей и других материалов, не участвующих в непосред-

ственной механической работе изделия.

Стоимость ремонта оплачивается покупателем, если:

- гарантийный период закончился;
- гарантия не распространяется на данный вид неисправности;
- для определения вида поломки требуется экспертиза, в результате которой доказано, что гарантия не распространяется на данный вид неисправности

ГОРЯЧАЯ ЛИНИЯ 8-800-700-12-25
(звонок по России бесплатный)

Компания-производитель оставляет за собой право, без предварительного уведомления, вносить изменения в список авторизованных сервисных центров, включая изменения адресов и существующих телефонов.

ЕСЛИ У ВАС ВОЗНИКЛИ ВОПРОСЫ ПО ГАРАНТИЙНОМУ СЕРВИСНОМУ ОБСЛУЖИВАНИЮ, ЛИБО ВЫ ХОТИТЕ ПРИОБРЕСТИ ЗАПЧАСТИ ИЛИ КОМПЛЕКТУЮЩИЕ К ПРОДУКЦИИ NORDFROST, ОБРАЩАЙТЕСЬ В ЛЮБОЙ АВТОРИЗИРОВАННЫЙ СЕРВИСНЫЙ ЦЕНТР, ИЛИ ПО ЕДИНОМУ ТЕЛЕФОНУ СЕРВИСНОЙ СЛУЖБЫ: 8-800-700-12-25

ПРИ ОБРАЩЕНИИ В СЕРВИСНЫЙ ЦЕНТР, ПОЖАЛУЙСТА, СООБЩИТЕ:

1. Характер неисправности (как можно точнее)
2. Номер модели
3. Серийный номер
4. Имя Покупателя, адрес, номер телефона
5. Дату покупки
6. Удобную дату для визита специалиста

СРОК СЛУЖБЫ

Срок службы холодильников NORDFROST составляет 5 лет со дня продажи через розничную торговую сеть. В течение этого времени изготовитель обеспечивает потребителю возможность использования товара по назначению, а также выпуск и поставку запасных частей в торговые и ремонтные предприятия.

ГАРАНТИЯ

Гарантийный срок – 1 (один) год со дня продажи через розничную торговую сеть, но не более 3-х (трех) лет с даты производства.

Месяц и год изготовления зашифрован в серийном номере и указан на технической этикетке.

Пример расшифровки серийного номера

DR501015P3S0001, где

DR50 – наименование модели,

1015 месяц и год производства,

P1 – партия продукции указанного года,

S0001 – идентификационный номер

Изготовитель: NINGBO RIYING ELECTRIC APPLIANCES CO.,LTD.

Адрес: NANTANG WEST ROAD, LINSHAN, YUYAO, NINGBO, CHINA

Производитель: Нингбо Риинг Электрик Эплаинсиз Ко., Лтд.

Адрес: Нантанг Вест Роуд, Линшань, Юяо, Нингбо, Китай

Изготовлено в Китае

Импортер: ООО «Интер-Трейд»

347800, Россия, Ростовская область, г. Каменск-Шахтинский,

ул. Ворошилова, 152

Тел/факс: 8(8863-65) 4-05-05

e-mail: info@diorit.ru www.nord-inter.ru



По коммерческим вопросам, а также по вопросам, связанным с сотрудничеством по программе NORDFROST, звоните по тел.: +7(86365) 4-05-05

ГАРАНТИЙНЫЙ ТАЛОН

Гарантийный талон

Талон действителен при наличии всех штампов и отметок

Модель №: _____
 Дата приобретения: _____
 Серийный номер: _____
 ФИО и телефон покупателя: _____
 Наименование и юридический адрес организации: _____
 Подпись продавца: _____
 Печать продающей организации: _____

Данные отрывные купоны заполняются представителем сервисного центра производящего ремонт изделия. После ремонта данный гарантийный талон (за исключением заполненного отрывного купона) должен быть возвращен Владельцу.

Купон №1

Модель _____
 Серийный номер _____
 Дата поступления в ремонт _____
 Дата выдачи аппарата _____
 Вид ремонта _____

 М.П.

Купон №2

Модель _____
 Серийный номер _____
 Дата поступления в ремонт _____
 Дата выдачи аппарата _____
 Вид ремонта _____

 М.П.

Купон №3

Модель _____
 Серийный номер _____
 Дата поступления в ремонт _____
 Дата выдачи аппарата _____
 Вид ремонта _____

 М.П.



ХОЛОДИЛЬНИКИ

ДЛЯ ЗАМЕТОК

