

Порядок перенавески дверей для левостороннего открывания в холодильных приборах без наружного блока управления NRB, NRT, NR и эквивалентных моделях (двухдверные холодильники - морозильники, однодверные холодильники)

! **ВНИМАНИЕ!** Перед проведением работ по перенавеске дверей отключите холодильный прибор от электросети!

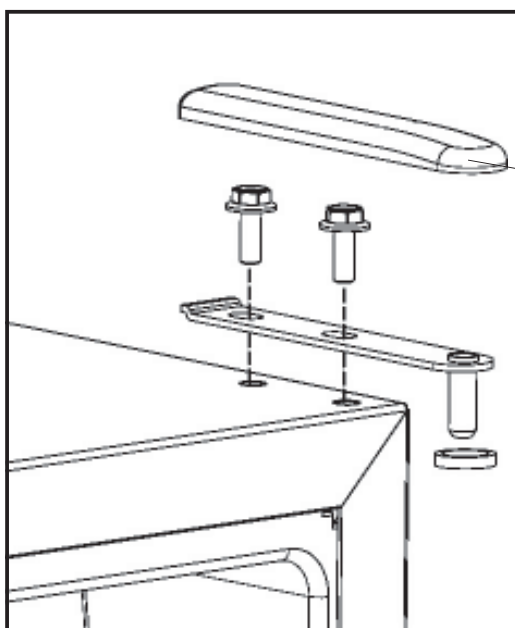
1. ДЕМОНТАЖ ВЕРХНЕЙ ДВЕРИ

С помощью тонкой плоской отвертки снять накладку петли верхней.

Конструкция и крепление петли верхней зависит от модели холодильного прибора. Открутить болты крепления петли. Придерживая верхнюю дверь, демонтировать петлю совместно с шайбами регулировочными, нижнюю накладку не переставлять.

Снять дверь с оси петли средней.

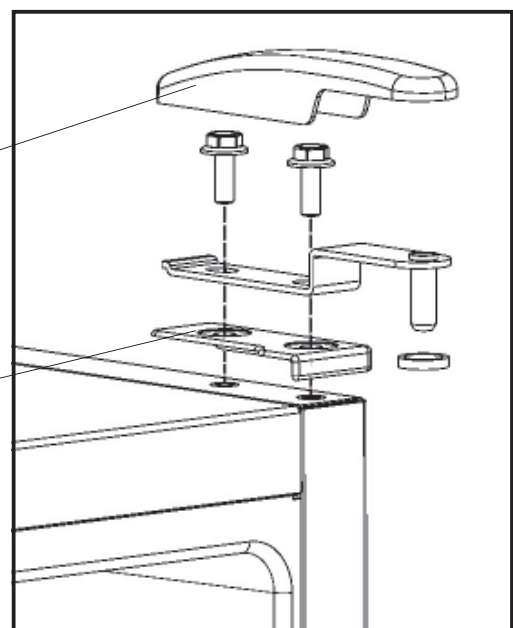
Снять заглушки сверху холодильного прибора, на противоположной от петли верхней стороне.



однодверные холодильники

накладка
верхняя

накладка
нижняя



двухдверные холодильники-морозильники

2. ДЕМОНТАЖ НИЖНЕЙ ДВЕРИ

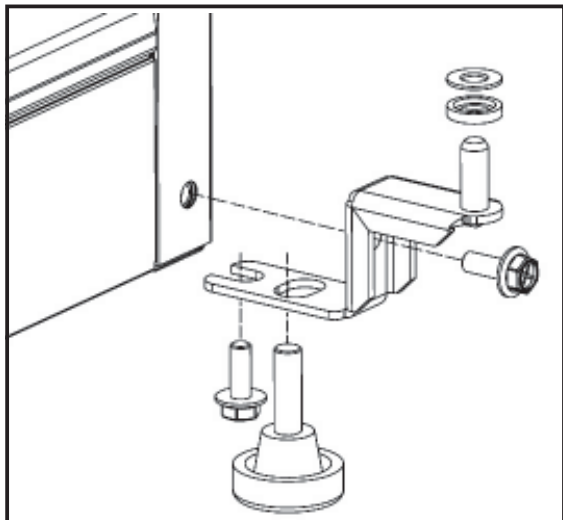
Придерживая нижнюю дверь, открутить болты крепления петли средней, демонтировать петлю среднюю совместно с накладками петли (при наличии).

Снять дверь с оси петли нижней.

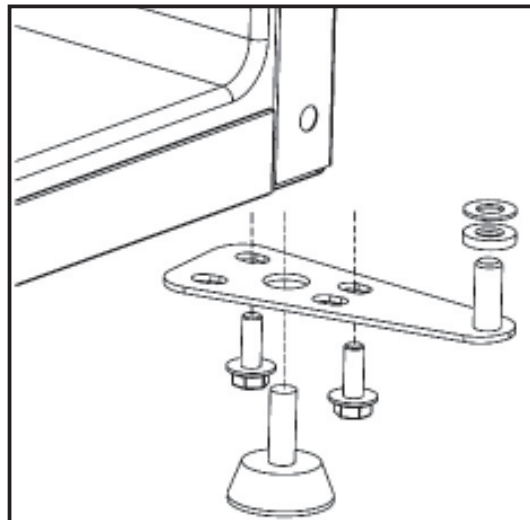
3. ДЕМОНТАЖ ПЕТЛИ НИЖНЕЙ

Наклонить холодильный прибор назад, выкрутить правую опору переднюю, открутить болты крепления петли нижней. Конструкция и крепление петли нижней зависит от модели холодильного прибора. Снять петлю нижнюю совместно с шайбами.

Вкрутить правую опору переднюю на прежнее место.

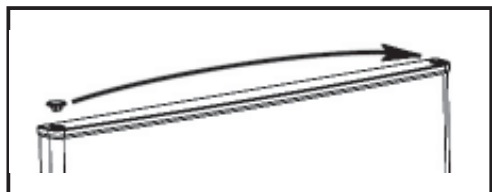


двухдверные холодильники-морозильники

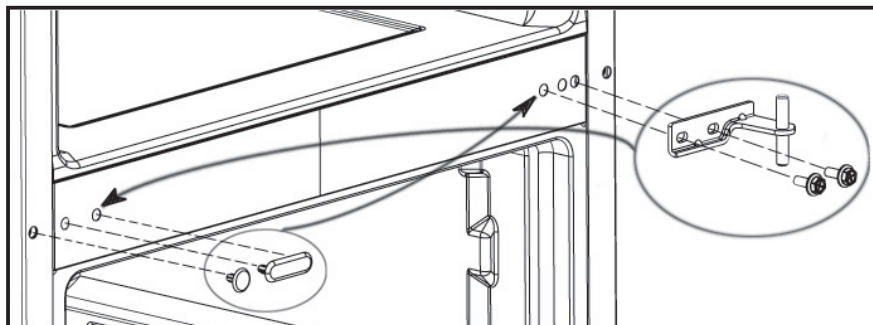


одnodверные холодильники

4. ПОДГОТОВИТЕЛЬНЫЕ РАБОТЫ



На накладках дверей холодильного прибора заглушки установить во втулки на противоположной стороне (справа). В дверях, декорированных стеклом, использовать дополнительно втулку из комплекта.



Извлечь накладку и заглушку из отверстий поперечины слева и установить их в отверстия справа. В двухдверных холодильных приборах использовать дополнительно заглушку из комплекта.

5. МОНТАЖ ДВЕРЕЙ

i Монтаж дверей выполняется в обратном порядке.

Снять заглушку и выкрутить болт внизу холодильного прибора на противоположной от снятой петли нижней стороне (при их наличии). Выкрутить левую опору переднюю. Установить петлю нижнюю на левую сторону. Вкрутить левую опору на прежнее место.

Установить нижнюю дверь на ось петли нижней, предварительно надев на ось шайбы регулировочные. Ось петли средней, с насаженными регулировочными втулками, ввести в отверстие двери слева и, придерживая дверь, закрепить петлю на поперечине.

Установить верхнюю дверь на ось петли средней (на оси уже должны быть установлены втулки регулировочные). Проверить наличие на оси петли верхней шайб и втулок регулировочных.

Ось петли верхней ввести в отверстие двери слева и, придерживая дверь, закрепить петлю верхнюю болтами.

Установить накладку петли верхней и заглушки сверху холодильного прибора.

6. ПРОВЕРКА ПРИЛЕГАНИЯ ДВЕРЕЙ

- !** Проконтролировать внешний вид установленных дверей визуально:
- уплотнители должны прилегать к шкафу по всему периметру без зазоров. При этом расстояние между дверью и шкафом должно быть:
 - 18^{+1} мм для дверей с несъемным уплотнителем;
 - $(12,5 \pm 0,5)$ мм для дверей со съемным уплотнителем.
 - боковые стороны панелей дверей должны быть параллельны панелям шкафа, отклонение от плоскостности поверхности дверей, которые прилегают к шкафу, не допускаются.

При необходимости произвести дополнительную регулировку дверей.

- !** Проконтролировать автоматическое выключение освещения холодильного отделения при закрывании двери визуально: при небольшом зазоре между закрывающейся дверью и шкафом освещение должно выключаться.

7. СЕРВИС

В случае, если Вы не желаете выполнить вышеописанные операции самостоятельно, обратитесь в сервисный центр. Специалист сервисного центра перенавесит двери за дополнительную плату.

- !** **ВНИМАНИЕ!** На дефекты холодильного прибора, возникшие вследствие самостоятельно выполненной перенавески дверей (царапины, вмятины, трещины стекла дверей, ненадлежащая работа холодильного прибора из-за неплотного прилегания уплотнителя (намерзание «снеговой шубы», выход из строя компрессора) и т.д.) гарантия не распространяется, они устраняются за счет потребителя.