

NORDFROST



ХОЛОДИЛЬНИКИ

СОДЕРЖАНИЕ

ВВЕДЕНИЕ	3
ТЕХНИКА БЕЗОПАСНОСТИ	4
УСТАНОВКА И ПОДГОТОВКА К РАБОТЕ	6
Вентиляция холодильника	6
Выравнивание холодильника	7
Перенавешивание двери	8
Пробная эксплуатация	8
ТЕХНИЧЕСКИЕ ХАРАКТЕРИСТИКИ	9
СХЕМА ХОЛОДИЛЬНИКА	10
ЭКСПЛУАТАЦИЯ	11
Рекомендации по использованию	11
ЧИСТКА И УХОД	12
ХРАНЕНИЕ	13
ПРАВИЛА ТРАНСПОРТИРОВКИ	13
СЕРВИС И ТЕХНИЧЕСКОЕ ОБСЛУЖИВАНИЕ	13
ПОИСК И УСТРАНЕНИЕ НЕИСПРАВНОСТЕЙ	14
УТИЛИЗАЦИЯ ХОЛОДИЛЬНИКА	15
ГАРАНТИЙНЫЕ УСЛОВИЯ	16
ГАРАНТИЙНЫЙ ТАЛОН	19

ВВЕДЕНИЕ

Благодарим за выбор продукции торговой марки NORDFROST! Мы уверены, что Вы будете использовать нашу продукцию с удовольствием. Пожалуйста, внимательно изучите настоящее руководство. Оно содержит важные указания по безопасности, эксплуатации и уходу за изделием. Позаботьтесь о сохранности настоящего руководства по эксплуатации. Обязательно передайте его вместе с изделием, если оно перейдет к другому хозяину.

Пожалуйста, убедитесь, что все люди, использующие данное изделие, ознакомлены с настоящим руководством по эксплуатации и мерами безопасности.

Производитель и импортер не несут ответственность перед конечным пользователем, если он по каким-то причинам не ознакомился с руководством должным образом. Если Вы столкнулись с неправильной работой изделия, обратитесь к разделу «Поиск и устранение неисправностей». Если информации в данном разделе недостаточно, свяжитесь со справочной службой по вопросам гарантийного и сервисного обслуживания по федеральному номеру 8-800-700-12-25 (звонок по России бесплатный) для получения помощи или вызова уполномоченного специалиста.

Если руководство было утеряно или испорчено, тем самым препятствуя ознакомлению с ним, Вы всегда можете обратиться в справочную службу либо самостоятельно ознакомиться с руководством на официальном сайте **www.nordfrost.ru**.

Мы настоятельно рекомендуем использовать оригинальные запчасти. При обращении в сервисный центр следует иметь под рукой следующую информацию: модель, продуктовый номер и серийный номер. Данная информация находится на технической этикетке изделия.

ТЕХНИКА БЕЗОПАСНОСТИ

Безопасность детей и лиц с ограниченными способностями

Не рекомендуется пользоваться прибором детям, людям с ограниченными физическими или умственными возможностями, людям с недостаточным опытом и знаниями о приборе, за исключением случаев использования прибора под надзором людей, ответственных за их безопасность.

Храните упаковочные материалы в недоступном для детей месте во избежание опасности удушья.

Безопасность при работе с электричеством

Холодильник, находившийся на холоде, перед подключением к электросети необходимо выдержать при комнатной температуре не менее 6 часов. Не подключайте холодильник к сети сразу после транспортировки во избежание сбоев в работе системы охлаждения. Подключение изделия к сети возможно не ранее, чем через 4 часа после транспортировки.

Холодильник должен быть подключен только к однофазной сети переменного тока ~220-240 В / 50 Гц. Если в сети случаются скачки напряжения, то рекомендуется использовать стабилизатор напряжения с автоматической регулировкой напряжения.

Питание в розетке должно соответствовать показателям прибора, розетка также должна быть с заземлением. Не наращивайте шнур питания. Не используйте удлинители и многовыводные штекеры для подключения холодильника. Следите, чтобы кабель питания находился на достаточном расстоянии от компрессора и задней стенки холодильника. Контакт кабеля питания с компрессором может привести к повреждению изоляции кабеля и утечке тока.

Убедитесь, что вилка шнура питания не зажата и не повреждена. В противном случае, включение может привести к короткому замыканию, поражению электрическим током или перегреву и даже вызвать пожар. Любой электрический компонент (вилка, шнур питания, компрессор и пр.) может быть заменен или отремонтирован только представителем сертифицированной сервисной службы. Должны использоваться только оригинальные запасные части.

Отключайте холодильник (из сети электропитания в том числе) перед очисткой или его перемещением.

При отключении холодильника от сетевой розетки всегда придерживайте вилку. Не тяните за шнур питания.

Не используйте/не размещайте другие электрические приборы (например, аппараты для приготовления мороженого) внутри холодильника, если это не одобрено для этой цели заводом-изготовителем.

Хладагент и риск возникновения пожара

Холодильник содержит небольшое количество хладагента (R600a) в холодильном контуре. Хладагент R600a не опасен для окружающей среды, но горюч. Убедитесь, что трубки с хладагентом не были повреждены во время транспортировки и монтажа, иначе утечка хладагента может привести к пожару.

В случае утечки хладагента (R600a) держите зажженные свечи, лампы и другие предметы с открытым пламенем и иные источники воспламенения на безопасном расстоянии от холодильника. Тщательно проветрите помещение, чтобы избежать риска возникновения пожара и повреждения глаз.

Не храните в холодильнике предметы, которые обладают легковоспламеняющимся составом (например, спреи и аэрозоли) или взрывчатые вещества.

Площадь помещения, в котором установлен холодильник, должна составлять не менее 1 м³ из расчета на каждые 8 г хладагента (R600a). Количество хладагента в Вашем холодильнике указано на технической этикетке.

Общие правила техники безопасности и ежедневного использования

Холодильник предназначен исключительно для использования в быту и по назначению в соответствии с рекомендациями, приведенными в настоящем руководстве по эксплуатации.

Храните продукты питания в соответствии с рекомендациями их производителя.

Не пытайтесь ремонтировать холодильник самостоятельно. Это опасно для Вас и может повредить изделие. Любое повреждение кабеля может привести к короткому замыканию, возгоранию или поражению электрическим током.

Перемещайте прибор с осторожностью – холодильник имеет значительную массу.

Холодильник предназначен для использования только внутри помещения.

Не допускайте повреждения трубки холодильного контура.

Не размещайте горячие предметы вблизи пластиковых деталей данного прибора.

УСТАНОВКА И ПОДГОТОВКА К РАБОТЕ

Удалите упаковку и выполните проверку прибора. При обнаружении механических повреждений не включайте холодильник в сеть. Обратитесь в магазин, в котором он был приобретен. В этом случае сохраните все упаковочные материалы.

ВНИМАНИЕ! Обеспечьте свободный доступ к сетевой вилке и розетке, чтобы иметь возможность отключить прибор от электросети в любой момент.

Устанавливайте Ваш холодильник в сухом месте на достаточном расстоянии от источников большой влажности.

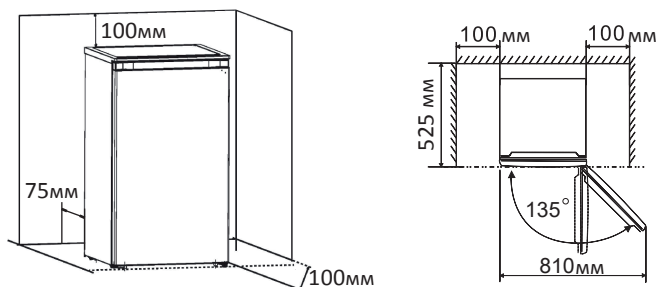
Размещайте холодильник вдали от прямых солнечных лучей, дождя или снега. Также устанавливайте холодильник на расстоянии от источников тепла, таких как печи, камины или обогреватели.

Холодильник следует устанавливать на ровную, твердую и устойчивую поверхность.

Вентиляция холодильника

В целях повышения эффективности системы охлаждения и сохранения энергии необходимо обеспечивать хорошую вентиляцию вокруг холодильника для отвода тепла. По этой причине вокруг холодильника должно быть достаточно свободного пространства. Рекомендуемое расстояние: не менее 75 мм от задней стены, не менее 100 мм до потолка, не менее 100 мм по бокам. Перед холодильником должно быть достаточно пространства для открывания дверцы не менее чем на 135°.

Примечание: данная модель холодильника не может использоваться в качестве встраиваемой модели и устанавливаться в нишах, шкафах, чуланах и др. плохо вентилируемых местах.



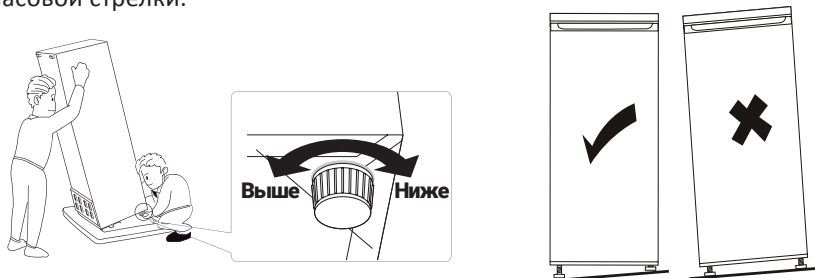
Примечание: данный холодильник выполняет свои функции при условии соблюдения требований климатического класса. Соответствие климатического класса температурным условиям приведено в таблице ниже. Климатический класс Вашего холодильника указан в разделе «Технические характеристики», на технической этикетке внутри или на задней стенке холодильника.

Климатический класс	Температура окружающей среды
SN	от +10°C до +32°C
N	от +16°C до +32°C
ST	от +16°C до +38°C
T	от +16°C до +43°C

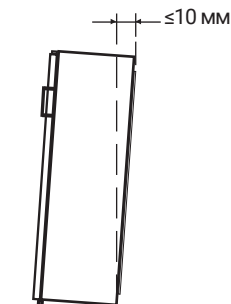
Выравнивание холодильника

Выравнивание прибора необходимо для устранения возможной вибрации. Регулировку рекомендуется проводить вдвоем.

Слегка наклонив холодильник назад, вращайте передние регулируемые ножки по часовой стрелке, пока они не коснутся пола. Чтобы опустить передний край изделия, вращайте передние регулируемые ножки против часовой стрелки.



Отклоните холодильник назад на 10 мм или 0,5°, сделав 1-2 дополнительных оборота регулируемых ножек. Это позволит дверям холодильника возвращаться в закрытое положение.



При необходимости перемещения отрегулируйте ножки обратно. Снова выполните вышеуказанные действия по установке после перемещения холодильника на новое место.

Перенавешивание двери

При необходимости можно изменить стороны открывания двери с правой (согласно поставке) на левую.

ВНИМАНИЕ! Для выполнения процедуры перестановки дверцы рекомендуется обратиться к квалифицированному специалисту. Если вы решите переустанавливать дверцу холодильника самостоятельно, воспользуйтесь нижеуказанными рекомендациями:

Для выполнения данной операции Вам понадобятся следующие инструменты: крестовая отвертка, плоская отвертка, шестигранный ключ.

Последовательность действий:

1. Отключите холодильник от электросети.
2. Извлеките все продукты из холодильного отделения.
3. Открутите пластиковую накладку, расположенную сверху холодильника.
4. Открутите верхнюю и нижнюю петли холодильника, после чего аккуратно снимите дверцу.
5. Прикрутите нижнюю петлю на противоположную сторону, установите дверцу холодильника и закрепите верхнюю петлю шурупами.
6. Прикрутите пластиковую накладку на верхнюю петлю холодильника.
7. Убедитесь, что дверца установлена правильно и уплотнения закрыты со всех сторон.
8. Отрегулируйте высоту ножек, чтобы обеспечить устойчивое положение холодильника

Пробная эксплуатация

Если напряжение в сети не соответствует рабочему значению холодильника, для нормального функционирования последнего следует использовать стабилизатор напряжения. Для подключения к сети следует применять трехконтактную розетку с заземлением. В целях безопасности никогда не включайте в одну розетку дополнительные приборы одновременно с холодильником. Если гибкий кабель поврежден, необходимо вызвать представителя технического сервиса для его замены.

После надлежащей установки холодильника первое включение следует производить не ранее, чем через 2 часа. Перед подключением к сети необходимо перевести переключатель термостата в положение «0» (положение «стоп»). Подключив вилку, переведите регулятор в среднее положение, после чего компрессор автоматически включится.

Постарайтесь избегать частого отключения и подключения холодильника к сети. После отключения подождите не менее 5 минут перед повторным подключением.

После установки

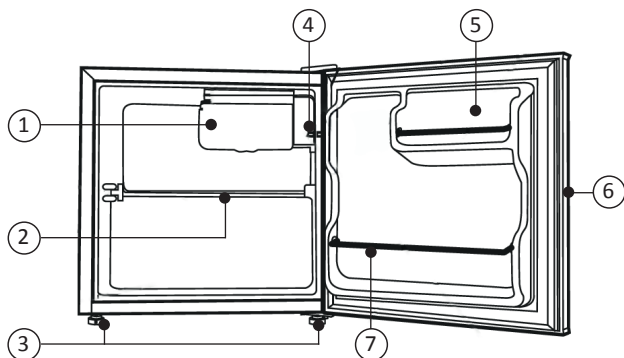
После установки холодильника, необходимо произвести подготовку к первому использованию, следуя рекомендациям по уходу за холодильником, которые указаны в разделе «Чистка и уход».

ТЕХНИЧЕСКИЕ ХАРАКТЕРИСТИКИ

Холодильник, модель	NORDFROST RF 50 W / B
Общие данные	
Общий объем, л	45
Полезный объем, л	43
Тип	однодверный
Тип управления	механический
Система размораживания	ручная (Defrost)
Диапазон номинальных напряжений, В / Номинальная частота, Гц	220-240 ~ / 50
Номинальный ток, А	0,5
Номинальная потребляемая мощность, Вт	75
Класс защиты от поражения электрическим током	I
Климатический класс	N/ST/T
Класс энергопотребления	A+
Уровень энергопотребления, кВт*ч/год	105
Уровень энергопотребления, кВт*ч/сутки	0,29
Уровень шума, дБ	41
Хладагент (кол-во, г)	R600A (15)
Количество компрессоров, шт.	1
Количество дверей, шт.	1
Термостат регулируемый	да
Холодильное отделение	
Температурный режим	0°С...+8°С
Количество полок, шт.	1
Количество полок на дверце (пластик), шт	2
Морозильное отделение	
Температурный режим	до -6°С
Количество полок, шт.	*(1-star)
Размеры и вес	
Без упаковки, мм (Ш×Г×В)	472x450x492
С упаковкой, мм (Ш×Г×В)	490x460x520
Вес нетто, кг	13,2
Вес брутто, кг	14,6
Цвет	W - белый / B - черный
Особенности	
Перенавешиваемые двери	да

Производитель и импортер оставляют за собой право изменять конструкцию, технические характеристики, функции, внешний вид, комплектацию изделия (товара) и т.д. без предварительного уведомления. Вся представленная в инструкции информация, касающаяся комплектации, технических характеристик, функций, цветовых сочетаний и т.д. носит информационный характер и ни при каких условиях не является публичной офертой.

СХЕМА ХОЛОДИЛЬНИКА



1. НТО (низкотемпературное отделение)
2. Металлическая полка-решетка
3. Регулируемые ножки
4. Регулятор температуры
5. Дверная полка
6. Дверь
7. Полка для бутылок

Холодильник - 1 шт.

Инструкция по эксплуатации - 1 шт.

Поддон для сбора воды - 1 шт.

Решетчатая полка - 1 шт.

Заглушка - 3 шт.

Примечание: благодаря постоянной модификации нашей продукции, Ваш холодильник может незначительно отличаться от описания в данной инструкции по эксплуатации, но его функции и правила эксплуатации остаются прежними.

ЭКСПЛУАТАЦИЯ

Начало работы и регулировка температуры

Вставьте вилку питания в розетку. Регулятор температуры (термостат) располагается на правой внутренней стороне холодильной камеры.

ВНИМАНИЕ! В обычных условиях для оптимального сохранения продуктов рекомендуется устанавливать регулятор в положение «4». Если необходимо установить температуру выше или ниже средней, то переведите регулятор в соответствующее положение.

Если количество продуктов незначительное либо температура окружающей среды умеренная, рекомендуется устанавливать более теплый режим работы.

В случае хранения большого количества продуктов либо при высокой температуре окружающей среды настройте регулятор температуры на более холодный режим.

Рекомендации по использованию

В данном разделе Вы найдете рекомендации по использованию наиболее полезных функций/опций холодильника. Пожалуйста, внимательно ознакомьтесь с ними.

Способы энергосбережения

Для экономии электроэнергии советуем Вам следовать следующим рекомендациям:

- Не держите дверь холодильника подолгу открытой.
- Не размещайте холодильник вблизи источников тепла (прямые солнечные лучи, плиты, радиаторы и т.д.).
- Не устанавливайте температуру ниже (холоднее), чем Вам на самом деле необходимо.
- Не размещайте в холодильнике недавно приготовленные (теплые) продукты питания.
- Устанавливайте холодильник в хорошо вентилируемых помещениях.
- Вы можете извлечь некоторые ящики и полки, чтобы обеспечить больший объем хранения продуктов и снизить потребление энергии.

Хранение продуктов

Не превышайте срок хранения, указанный производителем продуктов.

Упаковывайте продукты, имеющие сильный запах.

Рекомендованное время хранения продуктов при соблюдении рекомендуемых производителем настроек температуры составляет не более 3 дней для холодильной камеры. Под воздействием иных факторов рекомендованное время хранения продуктов может сократиться.

Фрукты и овощи тщательно вымойте и поместите в ящик для овощей и фруктов.

Молоко в бутылках должно быть закрыто крышкой и храниться на дверных полках.

Рекомендуется указывать даты на упаковке продуктов, чтобы отслеживать время их хранения.

Не рекомендуется хранить в холодильнике бананы, лук, картофель, чеснок.

Выключение устройства:

- Освободите устройство от продуктов.
- Вытащите вилку из розетки.
- Тщательно вымойте холодильник внутри и высушите.
- Оставьте дверцу открытой для избавления от запахов.

ЧИСТКА И УХОД

Рекомендуется производить чистку холодильника не менее 1 раза в 2 месяца, следуя рекомендациям, указанным в данном разделе.

ВНИМАНИЕ! Во избежание поражения электрическим током отключите холодильник от сети перед началом и во время чистки!

ВНИМАНИЕ! Не используйте пароочиститель для чистки холодильника.

ВНИМАНИЕ! Перед повторным включением убедитесь, что прибор сухой.

Внешняя очистка

Наносите воду на ткань (тряпку), а не на поверхность холодильника. Это обеспечит равномерное распределение влаги по поверхности.

Нанесите на двери, ручки и корпус холодильника мягкое моющее средство в небольшом количестве, а затем насухо вытрите мягкой тканью.

ВНИМАНИЕ! Не используйте острые предметы в процессе чистки, чтобы не поцарапать поверхность холодильника. При необходимости используйте пластиковый скребок.

ВНИМАНИЕ! Не используйте растворители, автомобильные моющие средства, отбеливатели, эфирные масла, абразивные чистящие средства или органические растворители, такие как бензол для очистки холодильника. Они могут повредить поверхность холодильника и/или привести к пожару.

Внутренняя очистка

Протрите холодильник изнутри слабым содовым раствором, а затем смойте теплой водой, используя выжатую губку или тряпку. Тщательно протрите все поверхности и съемные части перед помещением полок, ящиков и корзин на место.

Чистка дверных уплотнителей

Регулярно производите чистку дверных уплотнителей. Липкие продукты питания и напитки, касаясь уплотнителя, могут затем вызывать прилипание уплотнителя к дверной рамке холодильника и повреждать уплотнитель при открывании двери. Протирайте уплотнитель мягким моющим средством и теплой водой, затем насухо вытирайте.

ВНИМАНИЕ! Только после того, дверные уплотнители полностью высушены, Вы можете включить холодильник в сеть.

Размораживание

Вода, содержащаяся в продуктах, а также воздух, проникающий внутрь холодильника во время открывания двери, могут способствовать образованию льда внутри изделия. Когда слой льда слишком толстый, холодильник будет работать менее эффективно. Поэтому при слое льда больше 10 мм следует размораживать холодильник.

ХРАНЕНИЕ

При выключении холодильника на продолжительный срок, необходимо выполнить следующие действия:

- Извлеките все продукты.
- Отключите прибор от сети.
- Тщательно протрите холодильник изнутри.
- Убедитесь, что двери зафиксированы в полуоткрытом состоянии, чтобы не препятствовать циркуляции воздуха.

ПРАВИЛА ТРАНСПОРТИРОВКИ

Транспортируйте холодильник в оригинальной упаковке в вертикальном рабочем положении любым видом крытого транспорта. Надежно закрепляйте изделие во избежание возможного падения или перемещения внутри транспортного средства.

При погрузочно-разгрузочных работах не наклоняйте холодильник на угол свыше 45° по вертикали во избежание повреждения компрессора или всей системы.

Не подвергайте холодильник ударному воздействию.

СЕРВИС И ТЕХНИЧЕСКОЕ ОБСЛУЖИВАНИЕ

Пожалуйста, в случае возникновения неисправностей ознакомьтесь с информацией, приведенной в разделе **«Устранение неисправностей»**.

Возможно, содержащиеся в ней советы помогут решить проблемы, которые могут возникнуть в работе холодильника.

При обнаружении неисправностей в процессе эксплуатации необходимо обратиться в сервисную мастерскую по ремонту холодильной техники.

В течение гарантийного срока неисправности устраняются авторизованным сервисным центром. В случаях вмешательства других сервисных организаций действие гарантии прекращается.

При необходимости проведения ремонтных работ отключите изделие от сети, переложите содержимое в другое место и наберите номер единой справочной службы - **8-800-700-12-25** (звонок по России бесплатный), либо свяжитесь с продавцом. Будьте готовы предоставить необходимую информацию по приобретенному Вами холодильнику, а именно характер неисправности, номер модели, серийный номер и дату покупки.

ПОИСК И УСТРАНЕНИЕ НЕИСПРАВНОСТЕЙ

Если у Вас возникли проблемы с Вашим холодильником или Вы обеспокоены тем, что холодильник работает неправильно, Вы можете выполнить несколько простых операций, прежде чем обращаться в сервисный центр. Перед поиском неисправностей отключите прибор от сети питания.

ВНИМАНИЕ! Не пытайтесь самостоятельно отремонтировать холодильник. Если Вы не смогли устранить проблему, выполнив нижеуказанные действия, обратитесь к квалифицированному электрику, сервисному менеджеру или в магазин, где был приобретен холодильник.

ВНИМАНИЕ! Перед устранением проблемы отключите устройство от сети питания.

Проблема	Возможные причины и варианты решений
Устройство не работает правильно	Убедитесь в том, что кабель питания подключен к розетке должным образом.
	Вызовите квалифицированного специалиста для проверки исправности розетки.
	Проверьте предохранитель и замените его, если это необходимо.
	Температура окружающей среды слишком высокая. Попробуйте установить температуру ниже (холоднее).
Неприятные запахи из холодильника	Возможно, необходимо произвести чистку, воспользовавшись рекомендациями, приведенными в разделе « Чистка и уход ».
	Запахи могут исходить от продуктов, контейнеров, упаковок и т.д.
Шум из холодильника	Следующие шумы являются нормой: <ul style="list-style-type: none"> • Шум работы компрессора • Булькающий звук, похожий на кипение воды • Щелчки перед стартом работы компрессора Некоторые посторонние шумы могут быть устранены посредством регулирования высоты ножек, отодвиганием холодильника от стены или других объектов.
Мотор работает безостановочно	В следующих случаях шум работающего мотора является нормой: <ul style="list-style-type: none"> • Температура установлена ниже необходимой • Большой объем теплых продуктов был недавно помещен в холодильник • Температура окружающей среды очень высока • Двери открыты продолжительное время, либо часто открываются • Первое включение холодильника либо включение после длительного перерыва.
Слой инея образовался внутри холодильника	Убедитесь, что дверь плотно закрыта. Для удаления инея, пожалуйста, используйте рекомендации, приведенные в разделе « Чистка и уход ».

Проблема	Возможные причины и варианты решений
Температура внутри слишком высокая	Понижьте температуру согласно рекомендациям в разделе «Эксплуатация». Возможно, Вы оставили двери открытыми надолго, слишком часто открывали двери, что-то мешает дверям закрыться, холодильник установлен без соблюдения необходимой дистанции от стен, электроприборов и т.д.
Температура внутри слишком низкая	Повысьте температуру согласно рекомендациям в разделе «Эксплуатация».
Двери с трудом закрываются	Проверьте угол наклона холодильника. Фронтальная часть холодильника должна быть выше задней на 10-15 мм, чтобы дверь возвращалась в закрытое положение.

УТИЛИЗАЦИЯ ХОЛОДИЛЬНИКА

Утилизация холодильного прибора производится в соответствии с нормами и правилами, принятыми местной администрацией.

Основные этапы утилизации:

- отсоедините от сети вилку и перережьте сетевой шнур;
- корпус, глухие двери, боковые части оборудования подлежат захоронению на полигонах бытовых и промышленных отходов по правилам и требованиям, установленным местной администрацией;
- сжигание теплоизоляции корпуса, боковых частей категорически запрещается ввиду образования при горении токсических веществ;
- компрессор, пускозащитное реле, проводка, теплообменники, алюминиевый профиль дверей, вентиляторы могут утилизироваться как лом черных и цветных металлов на предприятиях по переработке металла;
- элементы стеклянной структуры утилизируются на специализированном предприятии по утилизации стекла;
- лампы освещения утилизируются на специализированном предприятии по утилизации люминесцентных ламп.

Правильная утилизация холодильного прибора после окончания срока службы (эксплуатации), поможет предотвратить потенциально вредное воздействие на окружающую среду и здоровье человека.

Этот прибор содержит компоненты из горючего материала и не может быть утилизирован с обычным бытовым мусором (отходами). Для получения более подробных сведений об утилизации старого оборудования обратитесь в администрацию города или службу, занимающуюся утилизацией.



ГАРАНТИЙНЫЕ УСЛОВИЯ

Уважаемый покупатель!

Выражаем благодарность за Ваш выбор и, при соблюдении правил эксплуатации, гарантируем высокое качество и безупречное функционирование холодильников NORDFROST. Данное изделие представляет собой технически сложный товар. При бережном и внимательном отношении он будет надёжно служить Вам долгие годы. В ходе эксплуатации не допускайте механических повреждений, попадания внутрь посторонних предметов, жидкостей, насекомых. В течение всего срока службы следите за сохранностью идентификационной наклейки с обозначением наименования модели.

Во избежание возможных недоразумений сохраняйте в течение срока службы документы, прилагаемые к товару при его продаже (гарантийный талон, товарный и кассовый чеки, накладные, Руководства пользователя и иные документы).

При покупке изделия обязательно проверьте его комплектность и исправность, а также наличие Руководства пользователя и заполненного Гарантийного талона.

Перед началом эксплуатации изделия просим внимательно ознакомиться с Руководством пользователя.

Гарантийный ремонт не осуществляется в следующих случаях:

- если изделие использовалось в целях, не соответствующих прямому назначению;
- если неисправность явилась следствием небрежной эксплуатации, неправильной транспортировки или условий хранения, вследствие чего изделие имеет механические повреждения;
- если выход из строя произошел в результате естественного износа комплектующих;
- если имеются повреждения, причиной которых явились попадание внутрь изделия посторонних предметов, жидкости и т.д.;
- если обнаружены доказательства самостоятельного вскрытия изделия или его ремонт вне гарантийного сервисного центра;
- при неисправностях, возникших из-за перегрузки, повлекшей за собой деформацию или выход из строя внутренних механизмов, а также вследствие скачков или несоответствия напряжения электросети.
- если произошел естественный износ внешнего покрытия, пластиковых и металлических деталей и других материалов, не участвующих в непосредственной механической работе изделия.

Стоимость ремонта оплачивается покупателем, если:

- гарантийный период закончился;
- гарантия не распространяется на данный вид неисправности;
- для определения вида поломки требуется экспертиза, в результате которой доказано, что гарантия не распространяется на данный вид неисправности.

Компания-производитель оставляет за собой право, без предварительного уведомления, вносить изменения в список авторизованных сервисных центров, включая изменения адресов и существующих телефонов.

ЕСЛИ У ВАС ВОЗНИКЛИ ВОПРОСЫ ПО ГАРАНТИЙНОМУ СЕРВИСНОМУ ОБСЛУЖИВАНИЮ, ЛИБО ВЫ ХОТИТЕ ПРИОБРЕСТИ ЗАПЧАСТИ ИЛИ КОМПЛЕКТУЮЩИЕ К ПРОДУКЦИИ NORDFROST, ОБРАЩАЙТЕСЬ В ЛЮБОЙ АВТОРИЗИРОВАННЫЙ СЕРВИСНЫЙ ЦЕНТР ИЛИ ПО ЕДИНОМУ ТЕЛЕФОНУ СЕРВИСНОЙ СЛУЖБЫ:

8-800-700-12-25

(звонок по России бесплатный)

**При обращении в сервисный центр,
пожалуйста, сообщите:**

1. Характер неисправности (как можно точнее)
2. Номер модели
3. Серийный номер
4. Имя покупателя, адрес, номер телефона
5. Дату покупки
6. Удобную дату для визита специалиста

Срок службы

Срок службы холодильников NORDFROST составляет 5 лет со дня продажи через розничную торговую сеть. В течение этого времени изготовитель обеспечивает потребителю возможность использования товара по назначению, а также выпуск и поставку запасных частей в торговые и ремонтные предприятия.

Гарантия

Гарантийный срок – 2 (два) года со дня продажи через розничную торговую сеть, но не более 3-х (трех) лет с даты производства.

Месяц и год изготовления зашифрован в серийном номере и указан на технической этикетке.

Пример расшифровки серийного номера:

9034 30500 11 0001 60 9, где

305 – порядковый номер года изготовления
в текущем десятилетии и месяц изготовления (05.2023)

0001 – индивидуальный номер изделия в партии

Изготовлено в Китае

Manufacturer: HEFEI HUALING CO., LTD.

China, 176 # Jinxiu Road, Economy And Technological Development Area, Hefei, Anhui 230601

China, No.88 Yulan Road, High-Tech Zone, Hefei, Anhui

China, No.5 Xingguang Road Four Zhujiang Management Qianfeng Community Nansha District Guangzhou

Изготовитель: ХЭФЭЙ ХУАЛИН Ко., ЛТД

Адрес: 176 # ЦЗИНЬСИУ РОУД, ЭКОНОМИ ЭНД ТЕКНОЛОДЖИКАЛ ДЕВЕЛОПМЕНТ ЭРИА, ХЕФЕЙ, АНЬХУЭЙ 230601, КИТАЙ

Адрес: 88 ЮЛАНЬ РОУД, ХАЙ-ТЕК ЗОУН, ХЕФЕЙ, АНЬХУЭЙ, КИТАЙ

Адрес: 5 СИНГУАН РОУД ФОР ЧЖУДЯН МЕНЕДЖМЕНТ ЧЕНЬФЭН КАМЬЮНИТИ НАНЬША ДИСТРИКТ ГУАНЧЖОУ, КИТАЙ

Импортер / Importer: ООО «Диорит-Технис» / LLC "Diorit-Tekhnis"

Адрес: 347800, Россия, Ростовская область, г. Каменск-Шахтинский, ул. Ворошилова, 152

Address: 347800, Russia, Rostov region, Kamensk-Shakhtinsky, 152 Voroshilova Str.

Тел. / Tel: +7 (86365) 4-05-05



ГАРАНТИЙНЫЙ ТАЛОН

Талон действителен при наличии всех штампов и отметок

Модель № _____

Дата приобретения: _____

Серийный номер: _____

ФИО и телефон покупателя: _____

Наименование и юридический адрес организации продавца: _____

Подпись продавца: _____

Печать продающей организации: _____

Данные отрывные купоны заполняются представителем сервисного центра, производящего ремонт изделия. После ремонта данный гарантийный талон (за исключением заполненного отрывного купона) должен быть возвращен Владельцу.

Купон №1

Модель № _____

Серийный номер: _____

Дата поступления в ремонт: _____

Дата выдачи прибора: _____

Вид ремонта: _____

М.П.

Купон №2

Модель № _____

Серийный номер: _____

Дата поступления в ремонт: _____

Дата выдачи прибора: _____

Вид ремонта: _____

М.П.

Купон №3

Модель № _____

Серийный номер: _____

Дата поступления в ремонт: _____

Дата выдачи прибора: _____

Вид ремонта: _____

М.П.

Официальный сайт NORDFROST - www.nordfrost.ru



Присоединяйтесь к нам в социальных сетях:



В них вы можете подробно ознакомиться с ассортиментом бренда NORDFROST, найти интересующую информацию по технике, посмотреть видеообзоры на понравившийся товар, принять участие в конкурсах и розыгрышах, а также быть в курсе последних акций и новинок!