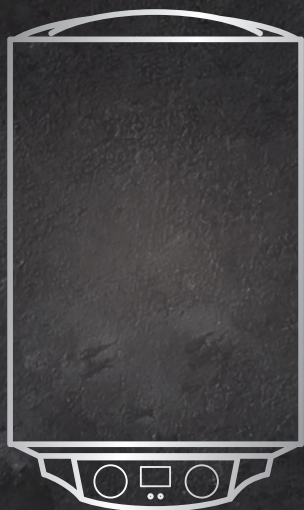


# **NORDFROST**



**ЭЛЕКТРИЧЕСКИЕ ВОДОНАГРЕВАТЕЛИ**

**DDV 50**

**DDV 80**

**DDV 100**

# **СОДЕРЖАНИЕ**

<b>ВВЕДЕНИЕ</b>	<b>3</b>
<b>ТЕХНИКА БЕЗОПАСНОСТИ</b>	<b>4</b>
<b>ОСОБЕННОСТИ И ФУНКЦИИ</b>	<b>5</b>
<b>ТЕХНИЧЕСКИЕ ХАРАКТЕРИСТИКИ</b>	<b>6</b>
<b>УСТРОЙСТВО</b>	<b>7</b>
<b>УСТАНОВКА И ПОДКЛЮЧЕНИЕ</b>	<b>9</b>
<b>ЭКСПЛУАТАЦИЯ</b>	<b>13</b>
<b>ЭЛЕКТРИЧЕСКАЯ СХЕМА</b>	<b>14</b>
<b>УТИЛИЗАЦИЯ</b>	<b>15</b>
<b>ВОЗМОЖНЫЕ НЕИСПРАВНОСТИ И СПОСОБЫ ИХ УСТРАНЕНИЯ</b>	<b>15</b>
<b>ГАРАНТИЙНЫЕ УСЛОВИЯ</b>	<b>16</b>
<b>СЕРВИСНЫЕ ЦЕНТРЫ NORDFROST</b>	<b>17</b>
<b>ГАРАНТИЙНЫЙ ТАЛОН</b>	<b>18</b>

## ВВЕДЕНИЕ

Благодарим за выбор продукции торговой марки NORDFROST! Мы уверены, что Вы будете использовать нашу продукцию с удовольствием. Пожалуйста, внимательно изучите настоящее руководство. Оно содержит важные указания по безопасности, эксплуатации и уходу за изделием. Позаботьтесь о сохранности настоящего руководства по эксплуатации. Обязательно передайте его вместе с изделием, если оно перейдет к другому хозяину.

Пожалуйста, убедитесь, что все люди, использующие данное изделие, ознакомлены с настоящим руководством по эксплуатации и мерами безопасности.

Производитель и импортер не несут ответственность перед конечным пользователем, если он по каким-то причинам не ознакомился с руководством должным образом. Если Вы столкнулись с неправильной работой изделия, обратитесь к разделу «УСТРАНЕНИЕ НЕИСПРАВНОСТЕЙ». Если информации в данном разделе недостаточно, свяжитесь со справочной службой по вопросам гарантийного и сервисного обслуживания по федеральному номеру **8-800-700-12-25** (звонок по России бесплатный) для получения помощи или вызова уполномоченного специалиста.

Если руководство было утеряно или испорчено, тем самым препятствуя ознакомлению с ним, Вы всегда можете обратиться в справочную службу либо самостоятельно ознакомиться с руководством на официальном сайте **[www.nordfrost.ru](http://www.nordfrost.ru)**

Мы настоятельно рекомендуем использовать оригинальные запчасти. При обращении в сервисный центр следует иметь под рукой следующую информацию: модель, продуктовый номер и серийный номер. Данная информация находится на технической этикетке изделия.

Бытовая техника NORDFROST в целях повышения качества постоянно совершенствуется — улучшаются характеристики приборов, обновляется дизайн. В связи с этим изображения и технические характеристики в данном руководстве могут незначительно отличаться от приобретенной Вами модели. Значения, указанные на приборе или печатных материалах, поставляемых вместе с прибором, получены в лабораторных условиях в соответствии с требуемыми стандартами. Данные значения могут меняться в зависимости от условий и среды использования прибора.

## ТЕХНИКА БЕЗОПАСНОСТИ

**⚠ ВНИМАНИЕ!** Внимательно ознакомьтесь с данной инструкцией, руководствуйтесь приведенными в ней указаниями и сохраните ее для дальнейшего использования!

### Общие указания

Электрический водонагреватель (далее по тексту — ЭВН) должен быть заземлен.

ЭВН должен быть постоянно подключен к сети электропитания.

ЭВН не следует устанавливать в местах, где может произойти замерзание воды.

Не устанавливайте ЭВН в местах с сильным магнитным полем.

Не включайте ЭВН, если есть вероятность того, что вода внутри него замерзла, так как это может привести к серьезному повреждению прибора. Подождите и убедитесь, что он полностью оттаял, прежде чем включать ЭВН.

Перед очисткой, обслуживанием или снятием крышки отключите ЭВН от электросети.

**⚠ ВНИМАНИЕ!** Следует обращать внимание детей на то, чтобы они не играли с ЭВН.

ЭВН не предназначен для эксплуатации лицами (включая детей) с ограниченными физическими, осязательными или психическими способностями, а также лицами, не умеющими пользоваться ЭВН, за исключением случаев, когда это происходит под наблюдением или согласно инструкциям от лиц, отвечающих за безопасность ЭВН.

Если шнур питания поврежден, он должен быть заменен производителем, его сервисным агентом или лицом с аналогичной квалификацией во избежание несчастного случая.

ЭВН предназначен только для постоянного подключения к водопроводной сети.

Впускной патрубок ЭВН не должен подключаться к какой-либо другой системе нагрева воды.

**⚠ ВНИМАНИЕ!** Этот прибор не предназначен для подачи питьевой воды. Если ЭВН используется не по назначению, пользователь несет ответственность за любые проблемы.

Предохранительный клапан (в комплекте) должен быть подключен на вводе холодной воды.

ЭВН должен устанавливаться и обслуживаться лицензированным электриком и сантехником или профессиональным специалистом по обслуживанию в соответствии с национальными электротехническими нормами, местными электротехническими и сантехническими нормами и правилами.

**⚠ ВНИМАНИЕ! Неправильная установка и эксплуатация или установка и обслуживание неквалифицированным лицом могут привести к материальному ущербу, серьезным телесным повреждениям или даже к смерти.**

Если заданная температура воды превышает 50°C, есть риск получить ожог. Во избежание этого перед использованием ее необходимо смешать с холодной водой.

Не направляйте душевую лейку на тело, когда вы открываете или закрываете кран или регулируете температуру воды, чтобы не обжечься потоком горячей воды.

Необходимо регулярно проверять предохранительный клапан, чтобы убедиться в отсутствии отложений карбоната кальция и его работоспособности.

## ОСОБЕННОСТИ И ФУНКЦИИ

Полностью автоматическое управление: автоматическое добавление холодной воды, автоматический нагрев.

Многоуровневая система защиты:

- УЗО (устройство защитного отключения);
- защита от включения без воды;
- защита от перегрева;
- защита от избыточного давления.

Внутренний бак покрыт высококачественной эмалью для защиты от коррозии и образования накипи.

Нагревательные элементы защищены от контакта с водой кожухом из антикоррозийного сплава Incoloy 840 с повышенным содержанием хрома и никеля.

Простая замена нагревательного элемента без слива воды.

Полиуретановая теплоизоляция: сохранение температуры до 24 часов, экономия электроэнергии.

Встроенный термостат — точное и надёжное поддержание заданной температуры.

Регулируемый диапазон температуры воды от 30°C до 75°C.

# ЭЛЕКТРИЧЕСКИЕ ВОДОНАГРЕВАТЕЛИ

Регулятор мощности: 3 режима мощности — 700 Вт, 1300 Вт и 2000 Вт.

Простое управление с помощью двух регуляторов.

На электрическом шнуре прибора опционно смонтировано УЗО, обеспечивающее отключение ЭВН от сети электропитания при утечке или пробое напряжения питания на заземленные элементы прибора.

## ТЕХНИЧЕСКИЕ ХАРАКТЕРИСТИКИ

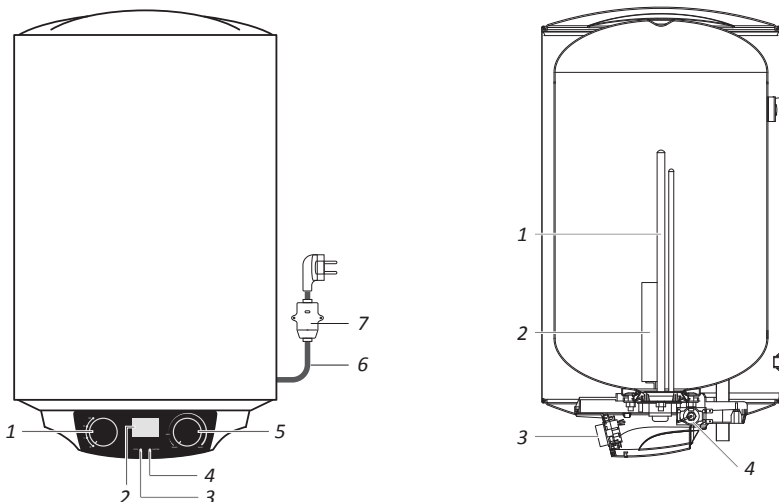
Модель	DDV 50*	DDV 80*	DDV 100*	
Номинальный объём, л	50	80	100	
Номинальное напряжение, В	220-240			
Номинальная мощность, Вт	2000			
Номинальная частота тока, Гц	50-60			
Номинальная сила тока, А	6,5			
Максимальное давление воды на выходе, МПа	0,7			
Минимальное давление воды на входе, МПа	0,02			
Тип управления	Электронное			
Дисплей	Цифровой			
Регулировка мощности, Вт	0-700-1300-2000			
Тип нагревательного элемента	Сухой ТЭН			
Материал ТЭНов	Нерж. сталь SS321			
Количество ТЭНов	2			
Номинальная мощность ТЭНов, Вт	700 - 1 шт., 1300 - 1 шт.			
Материал кожуха ТЭНов	Incoloy 840			
Диапазон рабочих температур, °С	30-75			
Максимальная температура, °С	95			
Время нагрева (10-45 °С), мин.				
	2000 Вт	64	103	128
	1300 Вт	99	158	198
	700 Вт	183	284	366
Защита от поражения электрическим током	Устройство защитного отключения (УЗО)			
Защита от перегрева и работы без воды	Термопредохранитель 95 °С			
Защита от избыточного давления	Обратный клапан 0,75 Мпа			
Защита от накипи	Магниевый анод			
Размер магниевого анода, мм	Ø20*200			
Материал наружного бака	Сталь			
Материал внутреннего бака				
Покрытие внутреннего бака	Эмаль Ferro Enamel Powder			
Толщина эмали внутреннего бака, мм	0,15-0,5			
Толщина изоляции внутреннего бака, мм	20			
Материал изоляции внутреннего бака	Полиуретан			
Класс влаго- и пылезащиты	IPX4			
Класс защиты от поражения электрическим током	Class 1			
Длина кабеля питания, м	1,1±0,05			
Габариты изделия, мм	Ø380×725	Ø450×770	Ø450×910	
Габариты упаковки, мм	435×400×774	505×505×826	505×505×967	
Вес нетто/брутто, кг	17,5/19,5	23,2/26,2	26,4/30	

\* Цвет: белый/Sd – темно-серый/Xd – темное серебро.

# ЭЛЕКТРИЧЕСКИЕ ВОДОНАГРЕВАТЕЛИ

Производитель и импортёр оставляют за собой право изменять конструкцию, технические характеристики, функции, внешний вид, комплектацию изделия (товара) и т. д. без предварительного уведомления. Вся представленная в инструкции информация, касающаяся комплектации, технических характеристик, функций, цветовых сочетаний и т. д. носит информационный характер и ни при каких условиях не является публичной офертой.

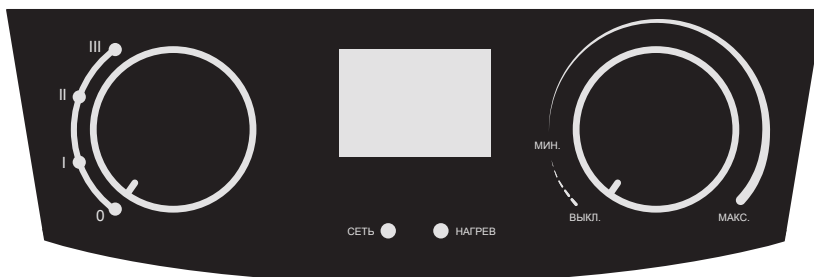
## УСТРОЙСТВО



1. Регулятор мощности.
2. Дисплей.
3. Индикатор поддержания температуры.
4. Индикатор нагрева.
5. Регулятор температуры.
6. Кабель питания.
7. УЗО.

1. ТЭН.
2. Магниевый анод.
3. Термостат.
4. Термопредохранитель.

## Панель



## Индикаторы

СЕТЬ — зелёный индикатор, загорается при подключении к сети электропитания. Также горит в режиме поддержания температуры.

НАГРЕВ — красный индикатор, загорается во время работы в режиме нагрева. Не горит в режиме поддержания температуры.

## Регулятор мощности

Позволяет выбрать предпочтительный режим включения нагревательных элементов с четырьмя вариантами мощности:

0 — выключено;

I — 700 Вт;

II — 1300 Вт;

III — 2000 Вт.

## Регулятор температуры

ВЫКЛ. — термостат выключен;

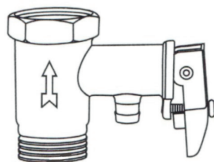
МИН. — температура 30 °С;

МАКС. — температура 75 °С.

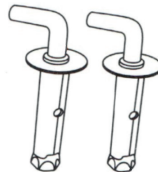
## Дисплей

Отображает текущую температуру воды.

## Аксессуары



*Предохранительный клапан*



*Анкерные крюки*

## Комплектация

- ЭВН — 1 шт.
- Предохранительный клапан — 1 шт.
- Руководство по эксплуатации с гарантийным талоном — 1 шт.
- Анкерные крюки — 50 л/2 шт., 80-100 л/4 шт.
- Резиновые прокладки — 2 шт.



## УСТАНОВКА И ПОДКЛЮЧЕНИЕ

### Общее руководство

Перед установкой этого ЭВН проверьте и убедитесь, что заземляющий электрод в розетке надежно заземлен, без электричества. В противном случае ЭВН не может быть установлен и использован.

ЭВН должен устанавливаться и обслуживается квалифицированным специалистом в соответствии с национальными электротехническими нормами, местными электротехническими и сантехническими нормами и правилами..

Установите ЭВН в соответствии с указанным методом установки, не устанавливайте вверх дном.

### Перед установкой

Выберите для установки ровную поверхность.

По возможности устанавливайте ЭВН рядом со сливом.

Избегайте мест установки с сильной вибрацией.

⚠ **ОСТОРОЖНО! Не рекомендуется установка на улице.**

⚠ **ВНИМАНИЕ!**

- **Обязательно используйте для установки аксессуары из комплекта поставки (рис. 1).**
- **ЭВН должен быть установлен на капитальной стене. Если прочность стены не выдерживает нагрузки, равной двукратному весу нагревателя, полностью заполненного водой, необходимо установить специальную опору.**
- **Неправильная установка и эксплуатация или установка и обслуживание неквалифицированным лицом могут привести к порче имущества, серьезным телесным повреждениям или даже смерти.**
- **Если ванная комната слишком мала, ЭВН можно установить в другом месте, защищенном от прямого воздействия солнечных лучей и дождя. Рекомендуется устанавливать ЭВН максимально близко от места использования горячей воды, чтобы сократить потери тепла в трубах.**

### Настенный монтаж

1. После выбора места установки ЭВН определите положение двух установочных отверстий для анкерных крюков (рис. 1).
2. Просверлите в стене два отверстия соответствующей глубины с помощью сверла, размер которого соответствует размерам дюбелей, поставляемых в комплекте с ЭВН.

3. Вставьте анкерные крюки, поднимите крючки вверх, затяните гайки, чтобы надежно зафиксировать. (рис. 2).
4. Повесьте ЭВН на крюки.

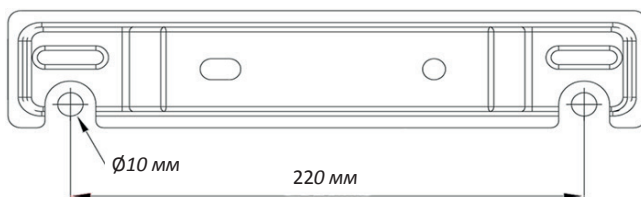


Рис. 1

Монтаж	Вертикальный		
Емкость, л	50	80	100
Расстояние, мм	220	220	220

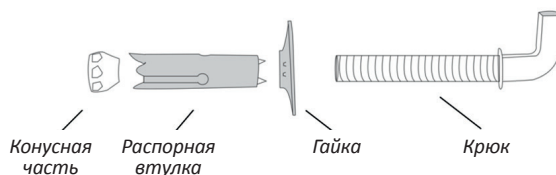


Рис. 2

## Подключение к воде

Ввод и вывод воды должны быть идентифицированы в соответствии с указаниями или маркировкой на ЭВН. Если используются цвета, синий должен использоваться для входа и красный для выхода.

Не используйте сантехнический клей для соединения. При необходимости используйте только резьбовую или уплотнительную ленту.

Во избежание протечек при подключении труб на концах резьбы должны быть добавлены резиновые уплотнительные прокладки.

Убедитесь, что все фитинги затянуты.

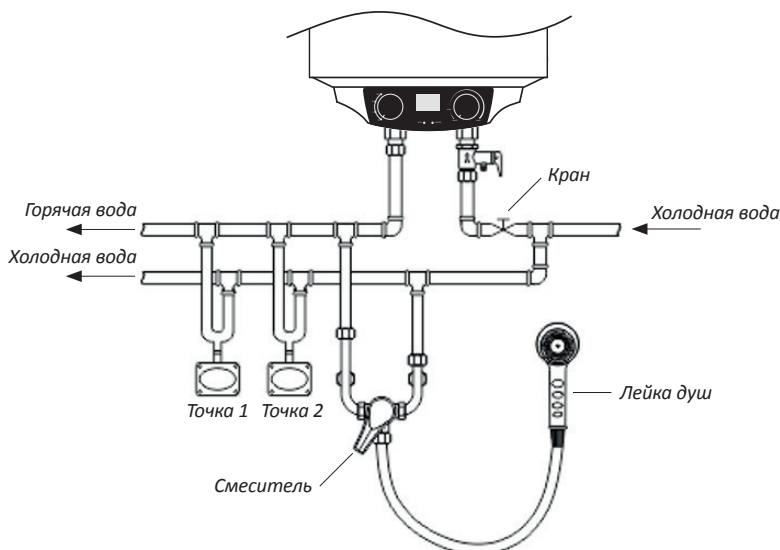
ЭВН имеет два резьбовых патрубка G1/2, ввод для холодной воды (обозначен синей втулкой) и вывод для горячей воды (обозначен красной втулкой).

Установите предохранительный клапан к вводу патрубку холодной воды.

При монтаже водопроводных труб соблюдайте основные правила предотвращения коррозии: «Не используйте медь перед железом или сталью в направлении потока воды». Для предотвращения образования гальванических пар и их разрушительного действия, используйте тефлоновую ленту для изоляции труб и шлангов, подключаемых к патрубкам ЭВН.

## Подключение нескольких водозаборных точек

Для подачи горячей воды в несколько мест следуйте схеме подключения:



## Электрическое подключение

Установите розетку в стене. Требования к розетке: 250 В/10 А, одна фаза, два электрода.

Розетку рекомендуется размещать справа над ЭВН. Высота розетки до земли не менее 1,8 м.

**⚠ ОСТОРОЖНО!** Розетка питания должна быть надежно заземлена. Номинальный ток розетки не должен быть ниже 10 А. Розетка и вилка должны быть сухими, чтобы предотвратить утечку тока. Периодически проверяйте, хорошо ли вилка контактирует с розеткой.

Метод проверки следующий: вставьте вилку блока питания в розетку, после получасового использования выключите устройство и вытащите вилку, затем осмотрите вилку, обжигает ли она руку или нет. Если вилка горячая (температура выше 50 °С), замените розетку на другую с хорошим контактом, чтобы избежать пожара, повреждения имущества или телесных повреждений, вызванных плохим контактом.

**⚠ ВНИМАНИЕ!** Во избежание риска непреднамеренного сброса термовыключателя, этот прибор не должен получать питание через внешнее коммутационное устройство, такое как таймер или подключаться к цепи, которая регулярно включается и выключается коммунальной службой.

## Предохранительный клапан

1. При установке ЭВН необходимо установить устройство сброса давления (предохранительный клапан).
2. Устройство сброса давления должно быть подключено к ЭВН и установлено на вводе холодной воды. Направление установки — отверстием сброса давления вниз (рис. 3).
3. Из сливного отверстия может капать вода, это нормальное явление.
4. Из устройства сброса давления следует регулярно удалять известковые отложения и проверять, чтобы оно не было заблокировано.
5. Спецификация предохранительного клапана:
  - а. Тип/модель: одностороннее устройство сброса давления.
  - б. Материал: латунь.
  - в. Номинальное рабочее давление: 0,80/0,75 МПа.
  - г. Подключение: G 1/2.
  - д. Способ установки: по стрелке на клапане.
6. Как слить воду (и убедиться, что предохранительный клапан не заблокирован):
  - а. Отключить питание.
  - б. Закрыть ввод и вывод воды.
  - в. Открутить винт на ручке (рис. 4).
  - г. Поднять ручку, следуя направлению (рис. 4).
  - д. Слить воду.
  - е. Вернуть ручку в первоначальное положение.
  - ж. Закрутить винт.

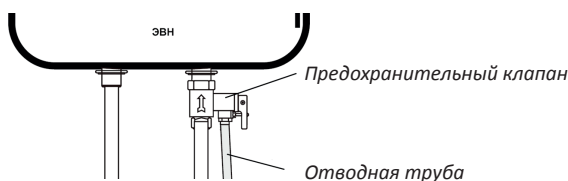


Рис. 3

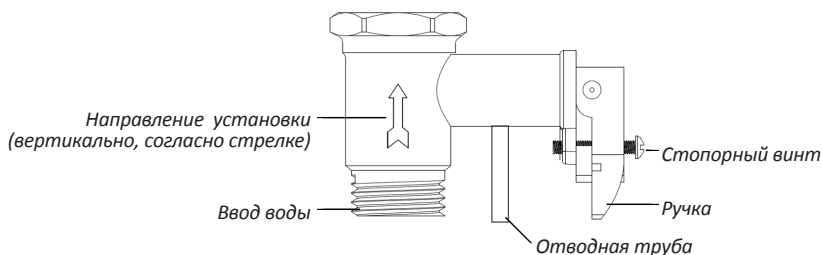
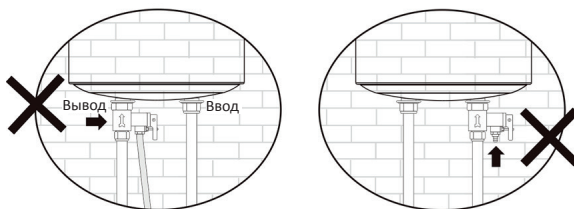


Рис. 4

**Распространенные ошибки, которых следует избегать при подключении:**



1. Не подключайте предохранительный клапан к выводному патрубку.
2. Не забудьте установить сливной шланг.

## ЭКСПЛУАТАЦИЯ

1. Откройте кран на выходе ЭВН (кран горячей воды на смесителе), затем откройте запорный вентиль холодной воды, ЭВН начнёт заполняться водой.
2. ЭВН заполнен, когда из крана горячей воды на смесителе начнет вытекать с полным напором вода.
3. Закройте кран горячей воды на смесителе.
4. После этого ЭВН готов к использованию.
5. Вставьте вилку в розетку электропитания, на корпусе ЭВН загорится индикатор работы.

**⚠ ОСТОРОЖНО! При первом использовании (или первом использовании после технического обслуживания или очистки) водо-нагреватель нельзя включать, пока он не будет полностью заполнен водой.**

**⚠ ОСТОРОЖНО! При нормальной работе ввод воды должен быть открытым.**

Поскольку температура воды внутри нагревателя может достигать 75 °С, остерегайтесь попадания горячей воды на человека. Перед началом использования отрегулируйте температуру воды, чтобы избежать ожогов.

Этот прибор может автоматически регулировать температуру. Когда температура воды внутри ЭВН достигает установленной температуры, он автоматически выключается и переходит в состояние поддержания тепла. Когда температура воды снизится, ЭВН автоматически включится для восстановления нагрева. При автоматическом отключении ЭВН индикатор нагрева гаснет.

## Обслуживание

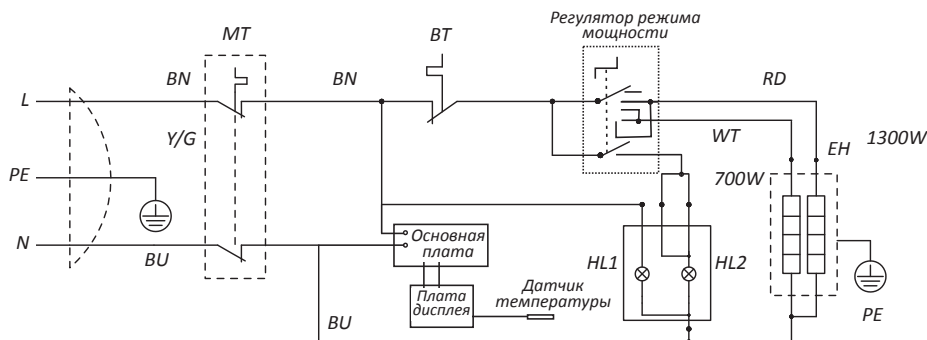
Часто проверяйте вилку и розетку источника питания, чтобы убедиться, что они имеют хороший, надежный контакт и хорошо заземлены, не нагреваются.

Если ЭВН не будет использоваться в течение длительного времени, особенно в регионах с низкой атмосферной температурой (ниже 0 °С), необходимо слить воду из емкости, чтобы предотвратить повреждение прибора из-за замерзания воды.

Для обеспечения эффективной работы ЭВН в течение длительного времени рекомендуется периодически очищать внутренний бак и нагревательный элемент от известковых отложений.

Магниевого анода рекомендуется осматривать каждые полгода. Если диаметр стержня уменьшился до 7 мм или менее, замените его новым.

## ЭЛЕКТРИЧЕСКАЯ СХЕМА



- HL1: Индикатор СЕТЬ
- HL2: Индикатор НАГРЕВ
- MT: Ручной сброс термостата
- EH: ТЭН
- VT: Регулятор температуры
- PE: Заземление
- L: Фаза
- N: Ноль
- BN: коричневый
- Y/G: жёлтый/зелёный
- BU: голубой
- RD: красный
- WT: белый

## УТИЛИЗАЦИЯ



Устройство по окончании срока службы утилизируется отдельно от обычного бытового мусора. Его можно сдать в специальный пункт приёма электронных приборов и электроприборов на переработку.

■ Материалы перерабатываются в соответствии с их классификацией.

Сдав эту технику по окончании её срока службы на переработку, Вы внесёте свой вклад в защиту окружающей среды. Список пунктов приёма электронных приборов и электроприборов на переработку Вы можете получить в муниципальных органах государственной власти.

## ВОЗМОЖНЫЕ НЕИСПРАВНОСТИ И СПОСОБЫ ИХ УСТРАНЕНИЯ

Неисправность	Возможная причина	Устранение
Включенный в электросеть ЭВН не нагревает воду. Отсутствует индикация на панели управления	Сработал или не включен термовыключатель	Обратитесь в сервисную службу
	Отсутствует напряжение в электросети	
	Сработало УЗО (при наличии)	Нажать кнопку перезапуска УЗО. Проверить напряжение
Низкая температура воды. Индикация на панели управления работает	Недостаточное время для нагрева	Дождаться когда погаснет индикатор нагрева
	Неисправность смесителя	Заменить смеситель
	Поломка ТЭНа	Обратитесь в сервисную службу
Повреждение внутренней проводки		
Протечка воды	Внутренний резервуар плохо герметизирован	Обратитесь в сервисную службу
	Внутренний бак протекает	
ЭВН отключается	Короткое замыкание	

**⚠ ВНИМАНИЕ!** Если неисправность устранить не удастся, обратитесь к специалистам ремонтного предприятия.

## ГАРАНТИЙНЫЕ УСЛОВИЯ

### Уважаемый покупатель!

Выражаем благодарность за Ваш выбор и при соблюдении правил эксплуатации гарантируем высокое качество и безупречное функционирование изделий NORDFROST. Данное изделие представляет собой технически сложный товар. При бережном и внимательном отношении он будет надёжно служить Вам долгие годы. В ходе эксплуатации не допускайте механических повреждений, попадания внутрь посторонних предметов, жидкостей, насекомых. В течение всего срока службы следите за сохранностью идентификационной наклейки с обозначением наименования модели.

Во избежание возможных недоразумений сохраняйте в течение срока службы документы, прилагаемые к товару при его продаже (гарантийный талон, товарный и кассовый чеки, накладные, Руководства пользователя и иные документы).

При покупке изделия обязательно проверьте его комплектность и исправность, а также наличие Руководства пользователя и заполненного гарантийного талона. Перед началом эксплуатации изделия просим внимательно ознакомиться с Руководством пользователя.

#### **Гарантийный ремонт не осуществляется в следующих случаях:**

- если изделие использовалось в целях, не соответствующих прямому назначению;
- если неисправность явилась следствием небрежной эксплуатации, неправильной транспортировки или условий хранения, вследствие чего изделие имеет механические повреждения;
- если выход из строя произошёл в результате естественного износа комплектующих;
- если имеются повреждения, причиной которых явилось попадание внутрь изделия посторонних предметов, жидкости и т. д.;
- если обнаружены доказательства самостоятельного вскрытия изделия или его ремонт вне гарантийного сервисного центра;
- при неисправностях, возникших из-за перегрузки, повлекшей за собой деформацию или выход из строя внутренних механизмов, а также вследствие скачков или несоответствия напряжения электросети;
- если произошёл естественный износ внешнего покрытия, пластиковых и металлических деталей и других материалов, не участвующих в непосредственной механической работе изделия.

#### **Стоимость ремонта оплачивается покупателем, если:**

- гарантийный период закончился;
- гарантия не распространяется на данный вид неисправности;
- для определения вида поломки требуется экспертиза, в результате которой доказано, что гарантия не распространяется на данный вид неисправности.

---

Компания-производитель оставляет за собой право без предварительного уведомления вносить изменения в список авторизованных сервисных центров, включая изменения адресов и существующих телефонов



## СЕРВИСНЫЕ ЦЕНТРЫ NORDFROST

ЕСЛИ У ВАС ВОЗНИКЛИ ВОПРОСЫ ПО ГАРАНТИЙНОМУ  
СЕРВИСНОМУ ОБСЛУЖИВАНИЮ ЛИБО ВЫ ХОТИТЕ ПРИОБРЕСТИ  
ЗАПЧАСТИ ИЛИ КОМПЛЕКТУЮЩИЕ К ПРОДУКЦИИ NORDFROST,  
ОБРАТИТЕСЬ В ЛЮБОЙ АВТОРИЗОВАННЫЙ СЕРВИСНЫЙ ЦЕНТР  
ИЛИ ПОЗВОНИТЕ ПО ЕДИНОМУ НОМЕРУ ТЕЛЕФОНА СЕРВИСНОЙ СЛУЖБЫ:

**8 800 700 12 25**

(ЗВОНОК ПО РОССИИ БЕСПЛАТНЫЙ)

Получить консультацию по товару можно на официальном сайте:

**[www.nordfrost.ru](http://www.nordfrost.ru)**



Продукция сертифицирована и прошла все испытания в соответствии с требованиями законодательства РФ и ЕАЭС



Срок службы — 5 лет с даты изготовления  
Гарантийный срок на изделие — 2 года  
Гарантийный срок на внутренний бак — 5 лет

**Manufacturer:** Guangdong Well-born Electric Appliances Co., Ltd.  
Address: 1st Floor, No.15, Huatian South 1st Road, Hi-tech Industry District,  
Ronggui, Shunde District, Foshan City, Guangdong, China

**Изготовитель:** Гуандун Велл-борн Электрик Эпплфйенсис Ко., Лтд.  
Адрес: 1-й этаж, № 15, 1-я южная дорога Хуатянь, район  
высокотехнологичной промышленности, Ронгуй, район Шунде, город  
Фошань, провинция Гуандун, Китай

Импортер ООО «Диорит-Технис», 347800, Россия, Ростовская область,  
г. Каменск-Шахтинский, ул. Ворошилова, 152  
Тел./факс: +7(863-65) 4-05-05, [www.nordfrost.ru](http://www.nordfrost.ru)

## ГАРАНТИЙНЫЙ ТАЛОН

Талон действителен при наличии всех штампов и отметок

Модель № \_\_\_\_\_

Дата приобретения: \_\_\_\_\_

Серийный номер: \_\_\_\_\_

ФИО и телефон покупателя: \_\_\_\_\_

Наименование и юридический адрес организации продавца: \_\_\_\_\_

Подпись продавца: \_\_\_\_\_

Печать продающей организации: \_\_\_\_\_

Данные отрывные купоны заполняются представителем сервисного центра, который выполняет ремонт изделия. После ремонта данный гарантийный талон (за исключением заполненного отрывного купона) должен быть возвращён владельцу.

### Купон № 1

Модель № \_\_\_\_\_

Серийный номер: \_\_\_\_\_

Дата поступления в ремонт: \_\_\_\_\_

Дата выдачи прибора: \_\_\_\_\_

Вид ремонта: \_\_\_\_\_

М.П.

### Купон № 2

Модель № \_\_\_\_\_

Серийный номер: \_\_\_\_\_

Дата поступления в ремонт: \_\_\_\_\_

Дата выдачи прибора: \_\_\_\_\_

Вид ремонта: \_\_\_\_\_

М.П.

### Купон № 3

Модель № \_\_\_\_\_

Серийный номер: \_\_\_\_\_

Дата поступления в ремонт: \_\_\_\_\_

Дата выдачи прибора: \_\_\_\_\_

Вид ремонта: \_\_\_\_\_

М.П.





Официальный сайт NORDFROST — [www.nordfrost.ru](http://www.nordfrost.ru)



Присоединяйтесь к нам в социальных сетях:



Здесь Вы сможете подробно ознакомиться с ассортиментом бренда NORDFROST, найти интересующую информацию о технике, посмотреть видеообзоры понравившихся товаров, принять участие в конкурсах и розыгрышах, а также быть в курсе последних акций и новинок!