

NORDFROST



**ВАРОЧНЫЕ
ПОВЕРХНОСТИ**

СОДЕРЖАНИЕ

ВВЕДЕНИЕ	3
ТЕХНИЧЕСКИЕ ХАРАКТЕРИСТИКИ	4
ОПИСАНИЕ ВСТРАИВАЕМОЙ ГАЗОВОЙ ВАРОЧНОЙ ПОВЕРХНОСТИ	5
КОМПЛЕКТАЦИЯ	6
МЕРЫ ПРЕДОСТОРОЖНОСТИ И ТЕХНИЧЕСКОЕ ОБСЛУЖИВАНИЕ	6
УСТАНОВКА	9
ИСПОЛЬЗОВАНИЕ	12
ПАНЕЛЬ УПРАВЛЕНИЯ	12
КОНСТРУКЦИЯ ГАЗОВОЙ КОНФОРКИ	13
РЕМОНТ И УХОД	16
ТРАНСПОРТИРОВКА	16
ВОЗМОЖНЫЕ НЕИСПРАВНОСТИ И МЕТОДЫ ИХ УСТРАНЕНИЯ	17
УТИЛИЗАЦИЯ	17
ГАРАНТИЙНЫЕ УСЛОВИЯ	18
ГАРАНТИЙНЫЙ ТАЛОН	21

ВВЕДЕНИЕ

Благодарим за выбор продукции торговой марки NORDFROST! Мы уверены, что Вы будете использовать нашу продукцию с удовольствием. Пожалуйста, внимательно изучите настоящее руководство. Оно содержит важные указания по безопасности, эксплуатации и уходу за изделием. Позаботьтесь о сохранности настоящего руководства по эксплуатации. Обязательно передайте его вместе с изделием, если оно перейдет к другому хозяину.

Пожалуйста, убедитесь, что все люди, использующие данное изделие, ознакомлены с настоящим руководством по эксплуатации и мерами безопасности.

Производитель и импортер не несут ответственности перед конечным пользователем, если он по каким-то причинам не ознакомился с руководством должным образом. Если Вы столкнулись с неправильной работой изделия, обратитесь к разделу «ПОИСК И УСТРАНЕНИЕ НЕИСПРАВНОСТЕЙ». Если информации в данном разделе недостаточно, свяжитесь со справочной службой по вопросам Гарантийного и сервисного обслуживания по федеральному номеру **8-800-700-12-25 (звонок по России бесплатный)** для получения помощи или вызова уполномоченного специалиста.

Если руководство было утеряно или испорчено, тем самым препятствуя ознакомлению с ним, Вы всегда можете обратиться в справочную службу либо самостоятельно ознакомиться с руководством на официальном сайте **www.nordfrost.ru**.

Мы настоятельно рекомендуем использовать оригинальные запчасти. При обращении в сервисный центр следует иметь под рукой следующую информацию: модель, продуктовый номер и серийный номер. Данная информация находится на технической этикетке изделия.

ВАРОЧНЫЕ ПОВЕРХНОСТИ

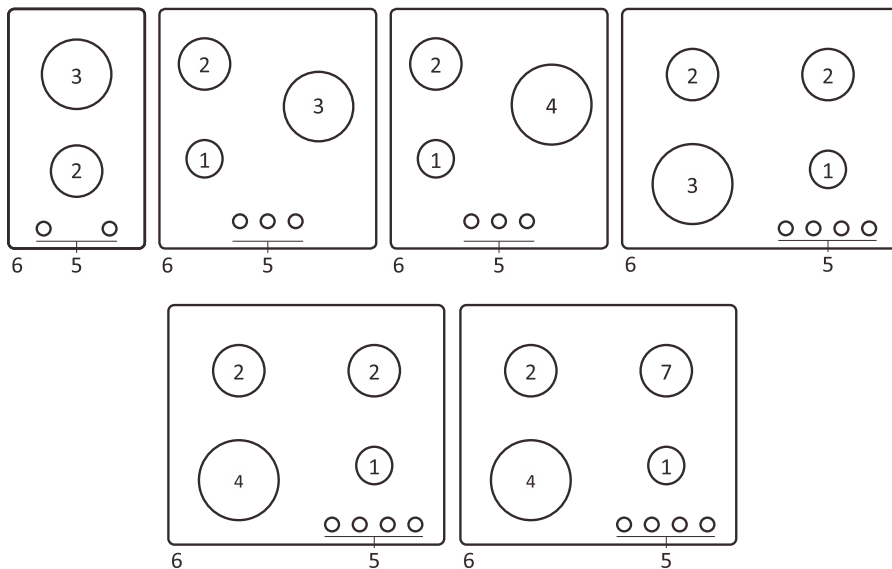
ТЕХНИЧЕСКИЕ ХАРАКТЕРИСТИКИ

Модель	HS 3022 X/B/W/ YR/Br	HS 4532 X/B/W/ YR/Br	HS 6032 X/B/W/ YR/Br	HS 6042 B/W/YR/Br	HM 6042 B/W/YR	HM 6044 B/W	HM 3023 B/W/YR
Материал поверхности	Металл				Закаленное стекло		
Подключение	Газ		Газ-электрика	Газ			
Количество газовых конфорок	2	3	3	4		2	
Количество электрических конфорок	—		1	—		—	
Газ-контроль	—				Есть		
Давление газа	20 мБар						
Электророзжиг	Автоматический от ручки						
Материал решеток	Чугун						
Мощность малой конфорки	—	1 кВт			—		—
Мощность средней конфорки	1,8 кВт						
Мощность большой конфорки	2,4 кВт	—		2,4 кВт			
Мощность WOK конфорки	—	3,4 кВт				—	
Мощность электрической конфорки	—		1,5 кВт	—		—	
Цвет/Дизайн	Нержавеющая сталь / Черная эмаль / Белая эмаль / Бежевая эмаль Ретро / Черная эмаль ретро					Черный / Белый	Бежевая Черный / Белый
Панель управления	Фронтальная						
Габариты (ШxГxВ), мм	290x500x100	450x500x100	580x500x94	580x500x100	584x510x100		294x510x100
Габариты для встраивания, мм	270x480	430x480	560x480			270x480	
Габариты в упаковке (ШxГxВ), мм	350x565x155	520x565x155	650x565x170	650x565x155			350x565x155
Вес нетто/брутто, кг	4,1/5,7	7,7/9,3	9,12/11,2		12,9/14,8	13,1/15	7,2/8,3

Производитель и импортер оставляют за собой право изменять конструкцию, технические характеристики, функции, внешний вид, комплектацию изделия (товара) и т.д. без предварительного уведомления. Вся представленная в инструкции информация, касающаяся комплектации, технических характеристик, функций, цветовых сочетаний и т.д. носит информационный характер и ни при каких условиях не является публичной офертой.

ОПИСАНИЕ ВСТРАИВАЕМОЙ ГАЗОВОЙ ВАРОЧНОЙ ПОВЕРХНОСТИ

1. Горелка вспомогательная.
2. Горелка средняя.
3. Горелка большая.
4. Горелка с тремя зонами нагрева (тройная корона).
5. Ручки управления.
6. Рабочая поверхность.
7. Электрическая конфорка.



Конфорка	Тип газа	Давление	Диаметр отверстия форсунки	Номинальный расход газа и номинальная тепловая мощность			
		мБар	1/100мм	г/ч	л/ч	кВт/ч	ккал/ч
Малая (50мм)	G20	20	71	—	95	1.0	860
	Butane G30	30	52	72.6	—	1.0	860
Средняя (70мм)	G20	20	97	—	171	1.8	1548
	Butane G30	30	67	130.8	—	1.8	1548
Большая (100мм)	G20	20	110	—	228	2.4	2064
	Butane G30	30	77	174	—	2.4	2064
WOK (120мм)	G20	20	125	—	323	3.4	2924
	Butane G30	30	93	247	—	3.4	2924

КОМПЛЕКТАЦИЯ

- варочная поверхность;
- инструкция по эксплуатации;
- индивидуальная упаковка;
- комплект чугунных решеток;
- крепежный комплект;
- угловой патрубок.

МЕРЫ ПРЕДОСТОРОЖНОСТИ И ТЕХНИЧЕСКОЕ ОБСЛУЖИВАНИЕ

Лица, пользующиеся плитой, обязаны знать правила безопасного обращения с бытовыми приборами и внимательно изучить данное руководство.

Ответственность за безопасную эксплуатацию плиты и за ее содержание в надлежащем состоянии несет владелец.

Перед установкой убедитесь, что условия распределения (вид газа и давления) и регулировка прибора совместимы.

Во время работы газовой варочной поверхности необходимо открывать форточку, а также включать кухонную вытяжку для удаления продуктов сгорания.

При появлении в помещении запаха газа, необходимо: закрыть общий газовый кран перед варочной поверхностью, выключить оборудование, открыть окна и проветрить помещение.

До устранения утечек газа не производите никаких операций связанных с огнем и искрообразованием: не курить, не включать освещение, электроприборы и т.п.

При утечке газа необходимо немедленно вызвать ближайшую службу Горгаза или организацию, выполняющую аналогичную функцию.

Периодически (не реже одного раза в пол года) проверяйте состояние шнура питания и гибкого шланга подвода газа. При обнаружении каких-либо дефектов (трещины, следы оплавлений, затвердение материала) немедленно обращайтесь в сервисную службу для их замены.

Особую осторожность проявляйте при приготовлении блюд с большим количеством жира и масла. Перегретые, они легко воспламеняются. Знайте, что нельзя тушить воспламенившееся масло или жир водой.

В случае возгорания, посуду нужно плотно накрыть крышкой.

Для правильной и безопасной работы необходимо, чтобы оборудование было установлено в помещении с хорошей вентиляцией!

Безопасность эксплуатации гарантируется только при квалифицированной установке прибора в соответствии с данной инструкцией по монтажу и действующими предписаниями и стандартами.

Техническое обслуживание варочной панели производится специалистами уполномоченных организаций в соответствии с действующими региональными Правилами.

Срок службы варочной поверхности 5 лет, по истечении которого необходимо обратиться в организацию, осуществляющую надзор за бытовыми газовыми приборами, для определения возможности и срока дальнейшей эксплуатации варочной панели или необходимости её замены.

Использование прибора для приготовления пищи на газе ведет к повышению температуры и влажности в помещении. Поэтому в помещении кухни должна быть хорошая вентиляция, для чего необходимо держать открытыми естественные вентиляционные отверстия или должно быть установлено механическое вентиляционное устройство. При интенсивном и продолжительном использовании прибора может потребоваться дополнительная вентиляция (открывание окна и эффективное проветривание или включение механического вентиляционного устройства).

Газовые варочные поверхности устанавливаются в помещениях кухонь с внутренним объемом не менее: 8 м³ при газовой плите с 2 горелками; 12 м³ при газовой плите с 3 горелками; 15 м³ при газовой плите с 4 горелками; 20 м³ при газовой плите с 5 горелками.

Запрещается:

- самостоятельно устанавливать и запускать варочную поверхность в работу;
- использовать при монтаже варочной поверхности герметик/клей любого вида;
- использовать оборудование для обогрева помещений;
- продолжительность непрерывной работы варочной поверхности не должна превышать 6 часов;
- эксплуатировать устройство без заземления;
- включать варочную поверхность и пользоваться ею при отсутствии тяги в дымоходе;
- устанавливать оборудование в местах с повышенным риском пожарной безопасности;
- эксплуатировать изделие без ручек или с неисправными ручками включения конфорок;
- помещать на варочную панель легко воспламеняющиеся предметы (бумагу, тряпки и т.п.);
- сушить над варочной поверхностью белье;
- оставлять работающее устройство без присмотра;
- допускать резкое охлаждение разогретой конфорок (пролив холодной воды и т.п.);
- оставлять оборудование включенным на длительное время без посуды на конфорке;

ВАРОЧНЫЕ ПОВЕРХНОСТИ

- разрешать детям самостоятельно пользоваться варочной поверхностью или играть с ней. Панель не предназначена для использования детьми, а также людьми с ограниченными физическими и/или умственными способностями, или ограниченным опытом или знаниями, если они не контролируются или не проконсультированы о пользовании прибором лицом, ответственным за их безопасность;
- оставлять детей без присмотра около работающей или горячей варочной поверхности;
- пользоваться неисправным оборудованием или при поврежденном шнуре питания или розетке;
- использовать пар для чистки устройства;
- вносить изменения в конструкцию, переоборудовать прибор или использовать запасные части, не рекомендованные заводом производителем;
- разбирать и ремонтировать собственными силами и средствами.

⚠ ВНИМАНИЕ! Нарушение правил установки и эксплуатации может привести к несчастным случаям или вывести оборудование из строя. В случаях самовольной установки или переоборудования устройства, его владелец теряет право на бесплатный ремонт и техническое обслуживание на протяжении гарантийного срока эксплуатации.

Необходимо выключать прибор из электросети в случаях:

- очистки;
- выполнения любых работ, связанных с обслуживанием устройства.

Помещение, в котором установлена варочная поверхность, должно постоянно проветриваться, иметь свободный доступ воздуха извне. Во время работы варочной панели необходимо открывать форточку и включать кухонную вытяжку для отвода продуктов сгорания.

⚠ ВНИМАНИЕ! Категорически запрещается закрывать решетки вентиляционных каналов!

С целью предотвращения пожара запрещается класть на поверхность или вешать вблизи нее пожароопасные вещества и легко воспламеняющиеся материалы. Следите, чтобы электрошнуры других приборов были убраны от варочной поверхности.

⚠ ВНИМАНИЕ! Во время работы оборудование сильно нагревается. Избегайте прикосновения к конфоркам.

УСТАНОВКА

Подсоединение природного газа

Для подсоединения вызовите специалистов лицензированной организации.

Контроль на утечку

Откройте детандер или вентиль природного газа и нанесите мыльную воду с обильной пеной на выполненное вами соединение, чтобы проверить наличие или отсутствие утечки газа.

⚠ ВНИМАНИЕ! Запрещается выполнять контроль пламенем!

Электрический монтаж

Вилка плиты заземленная, должна подключаться только к заземленной розетке. На линии розетки должен стоять предохранитель 16 А. В случае, если заземленная розетка отсутствует, вам следует обратиться для подсоединения к квалифицированному электрику. Следите за тем, чтобы электрический кабель не проходил через горячие зоны, а также за тем, чтобы не повредить кабель. Установите варочную поверхность таким образом, чтобы длины ее шнура хватало до ближайшей розетки. Не используйте дополнительный кабель.

Требования по установке

Минимальное расстояние от варочной поверхности до шкафа / вытяжки, находящихся над поверхностью не должно быть < 700 мм и не < 400 мм до боковых шкафов. Возможное минимальное расстояние между мойкой и варочной панелью 450 мм.

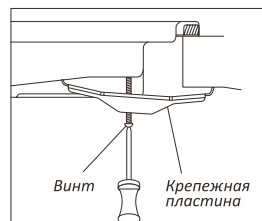
⚠ ВНИМАНИЕ! Нельзя устанавливать мойку в непосредственной близости к варочной поверхности!

Установка варочной поверхности в столешницу

Размеры для встраивания приведены на рисунках ниже и указаны в мм.

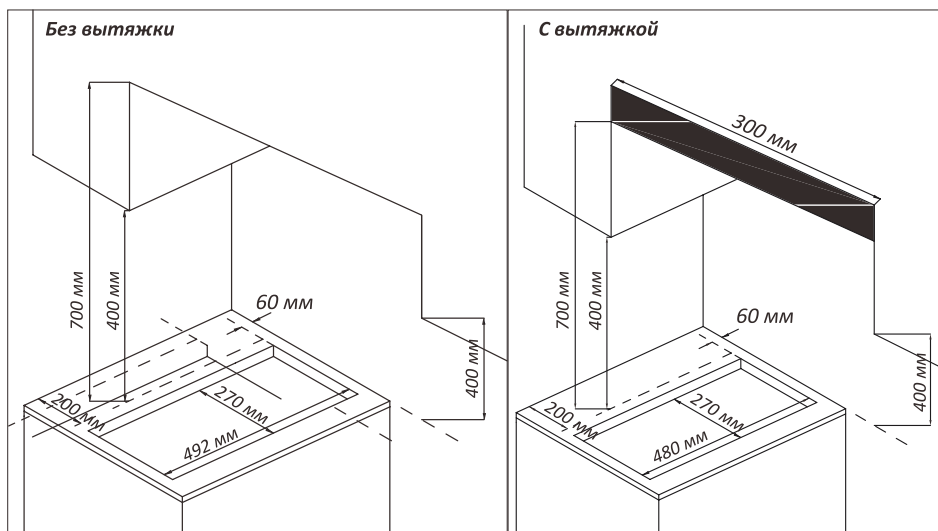
Для предотвращения случайного попадания пролитой жидкости под варочную поверхность, изделие комплектуется специальным уплотнителем. Для его установки тщательно соблюдайте приведенные ниже указания:

1. Выложите уплотнитель вдоль края отверстия, закрывая внахлест места стыков.
2. Вставьте варочную поверхность в отверстие.
3. С помощью отвертки и специальных винтов, прикрепите крепежные пластины.
4. Когда винты будут затянуты, избыток уплотнителя может быть удален.



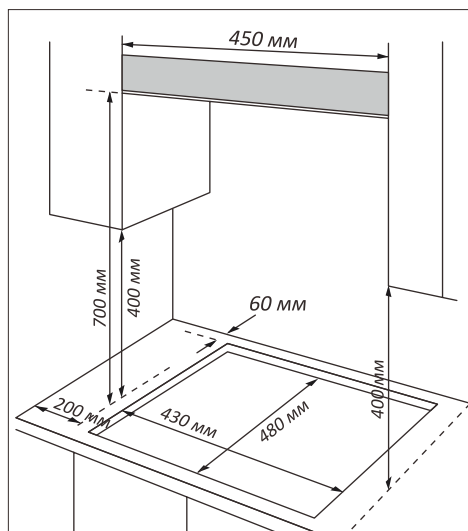
Уплотнитель

⚠ ВНИМАНИЕ! Размер ниши для установки варочной поверхности должен совпадать с рекомендованными производителем габаритами для встраивания. Не используйте для установки варочной поверхности крепеж, отличный от поставляемого в комплекте в изделием.

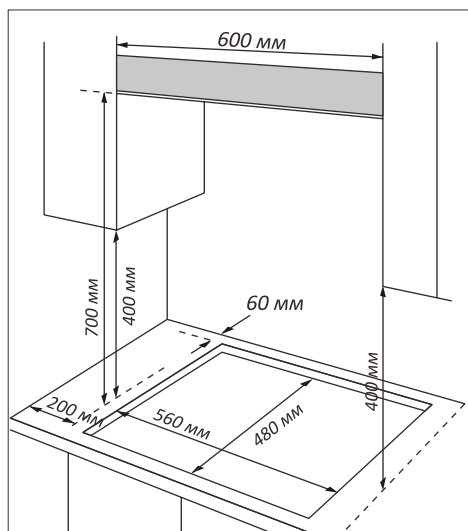


Для моделей 30 см

ВАРОЧНЫЕ ПОВЕРХНОСТИ



Для моделей 45 см



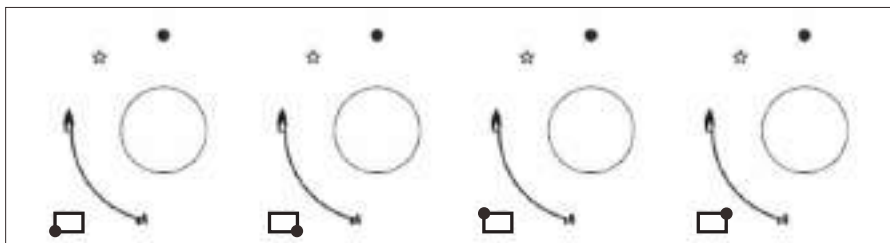
Для моделей 60 и 70 см

ИСПОЛЬЗОВАНИЕ

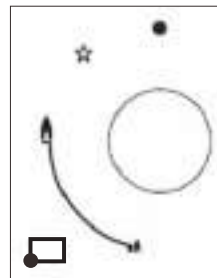
Вы должны прочитать данное Руководство, во избежание проблем при эксплуатации варочной поверхности и достижения желательных результатов ее использования. Следующая информация необходима для правильной установки и обслуживания прибора.

Данный прибор не предназначен для использования людьми с физическими и умственными отклонениями (в том числе детьми), а также лицами, обладающими недостаточными знаниями или опытом, без контроля и управления ответственного за них лица.

ПАНЕЛЬ УПРАВЛЕНИЯ



Все варочные поверхности NORDFROST оснащены функцией авторозжига. Нажав и повернув против часовой стрелки, приведите регулятор горелки, которую вы хотите использовать, в положение большого пламени, пока не загорится желаемая горелка. Для того, чтобы отрегулировать пламя, установите регулятор в положение на большое или маленькое пламя, или в любое положение между двумя отметками. Для того, чтобы выключить горелку, поверните регулятор по часовой стрелке в положение ●.



В моделях с функцией газ-контроля регулятор также следует повернуть против часовой стрелки. После того, как горелка начнет гореть, следует поддержать регулятор в нажатом состоянии еще 10-15 сек. для того, чтобы устройство безопасности сработало.

В этих моделях, в случае, когда пламя внезапно потухнет из-за попадания приготавливаемой пищи или по другим причинам, система безопасности активируется и перекроет газовый поток.

В случаях, когда пламя горелки случайно потухнет, выключите регулятор горелки и подождите минимум одну минуту перед новой попыткой розжига горелки.

Электрическая конфорка (только у модели НМ 6032 В)

Мощность конфорки можно регулировать, поворачивая соответствующую ручку по часовой или против часовой стрелки и выбрав любой из 6 возможных режимов нагрева: 0 Выкл, 1 минимальный режим нагрева, 2-5 средний режим нагрева, 6 максимальный режим нагрева.

Советы по оптимальному использованию горелок:

Используйте посуду, предназначенную для данного типа горелок.

По достижении точки кипения, уменьшайте мощность пламени до минимума.

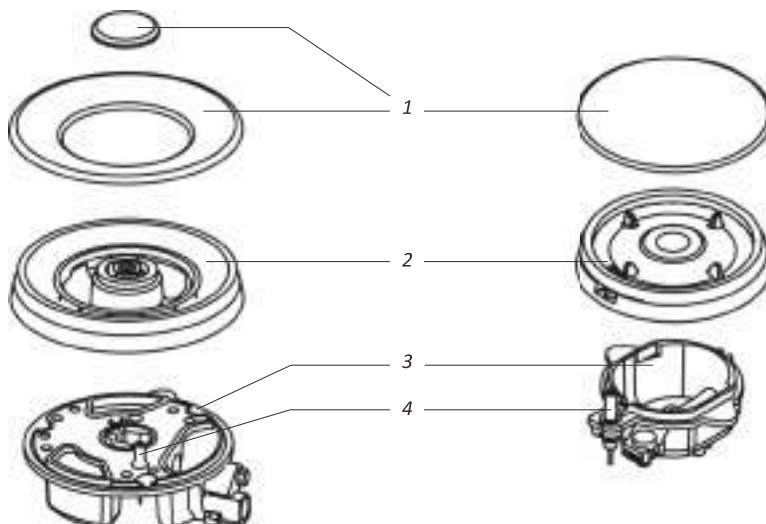
Используйте посуду с крышками.

Если вы не можете зажечь пламя даже после нескольких попыток, проверьте крышку конфорки и горелку. Убедитесь, что они находятся в правильном положении.

Если вы хотите затушить пламя, поверните ручку на символ «о».

КОНСТРУКЦИЯ ГАЗОВОЙ КОНФОРКИ

1. Крышка конфорки.
2. Горелка.
3. Основание.
4. Электрод розжига.



ВАРОЧНЫЕ ПОВЕРХНОСТИ

Для обеспечения максимальной эффективности горелки, необходимо использовать посуду с плоским дном и размером, указанным в таблице:

Горелка	Рекомендуемый диаметр кастрюли (см)
Вспомогательная	10-14
Средняя	16-20
Большая	22-24
«Тройная корона»	24-26

Если вы используете посуду, которая меньше по сравнению с рекомендованным, пламя будет распространяться за ее пределы, что ведет к перегреву ручки и снижает эффективность нагрева.

Рекомендуется	
Для экономии газа всегда используйте посуду, подходящую по размерам данной конфорке.	
Крышка должна быть всегда закрытой.	
Посуда должна быть с тонким плоским дном.	
Размещайте посуду непосредственно над конфоркой.	
Ставьте посуду только на решетку.	
Аккуратно беритесь за ручки, когда посуда находится на огне.	

ВАРОЧНЫЕ ПОВЕРХНОСТИ

Не рекомендуется	
	Не используйте посуду маленького диаметра на больших конфорках, так как пламя не будет нагревать стенки посуды.
	Не готовьте без крышки или со сдвинутой крышкой, так как это приводит к дополнительным затратам энергии.
	Не используйте посуду с вогнутым или выпуклым дном.
	Не сдвигайте кастрюли в сторону, так как это может привести к опрокидыванию. Не размещайте посуду большого диаметра около ручек управления — это может привести к деформации.
 	Не ставьте посуду на крышку конфорки. Для предотвращения серьезных повреждений оборудования, не подкладывайте под посуду пламегасители и подложки из асбеста.
	Не ставьте на поверхность тяжелые объекты.

⚠ ВНИМАНИЕ! Старайтесь не прикасаться к решеткам варочной поверхности сразу после использования.

РЕМОНТ И УХОД

Запрещается чистить варочную поверхность паровыми очистителями.

Прежде, чем начинать чистку, дождитесь остывания поверхности.

Перед чисткой вытащите электрический кабель из розетки.

Для чистки используйте тряпку с мылом или жидким моющим средством. После чего следует использовать сухую тряпку для удаления влаги. Запрещается использовать кислоту, растворитель, бензин, бензол, абразивы, порошки и прочие химические вещества.

Не проводите чистку слишком часто — это увеличит срок службы и эффективность вашего прибора.

Для чистки верхних горелок их необходимо снимать по одной, а затем после высушивания устанавливать на место.

Следите за тем, чтобы отверстия на верхних горелках, из которых выходит газ, не забивались.

Не засовывайте в отверстия форсунок никаких предметов с целью их очистки.

ТРАНСПОРТИРОВКА

При переноске и перевозке прибора обратите внимание:

- при переносе устройства с одного места на другое на кухне предварительно отключите электрический кабель и закройте газовый вентиль. Затем снимите газовый шланг с наконечника шланга на приборе и перенесите прибор, не раскачивая, в требуемое место.
- при переезде, чтобы предупредить повреждения эмали, закрепите горелки и решетки скотчем к варочной поверхности. Полностью упакуйте изделие в пенопласт или картон (используя по возможности оригинальную упаковку).

ВОЗМОЖНЫЕ НЕИСПРАВНОСТИ И МЕТОДЫ ИХ УСТРАНЕНИЯ

⚠ ВНИМАНИЕ! Перед проведением работ по устранению неисправностей отключите прибор от электросети.

Внешние проявления неисправности	Возможная причина	Методы устранения
Не горит или вяло горит горелка	<ul style="list-style-type: none"> слишком малое давление газа; в каналы горелки попала грязь или влага; засорилось сопло; горелка установлена с перекосом. 	<ul style="list-style-type: none"> обратиться в газоснабжающую службу; прочистить и просушить горелку; прочистить сопло; правильно установить горелку.
Горелка горит с отрывами пламени	слишком большое давление газа в сети	<ul style="list-style-type: none"> обратиться в газоснабжающую службу; уменьшить ручкой подачу газа до стабилизации горения.
При нагревании клинит ручку крана	выработалась смазка крана.	смазать кран (смазка крана не реже 1 раза в 3 года)

УТИЛИЗАЦИЯ



Устройство по окончании срока службы может быть утилизировано отдельно от обычного бытового мусора. Его можно сдать в специальный пункт приема электронных приборов и электроприборов на переработку. Материалы перерабатываются в соответствии с их классификацией. Сдав это устройство по окончании его срока службы на переработку, Вы внесете большой вклад в защиту окружающей среды. Список пунктов приема электронных приборов и электроприборов на переработку Вы можете получить в муниципальных органах государственной власти.

ГАРАНТИЙНЫЕ УСЛОВИЯ

Уважаемый покупатель!

Выражаем благодарность за Ваш выбор и при соблюдении правил эксплуатации гарантируем высокое качество и безупречное функционирование изделий NORDFROST. Данное изделие представляет собой технически сложный товар. При бережном и внимательном отношении он будет надёжно служить Вам долгие годы. В ходе эксплуатации не допускайте механических повреждений, попадания внутрь посторонних предметов, жидкостей, насекомых. В течение всего срока службы следите за сохранностью идентификационной наклейки с обозначением наименования модели.

Во избежание возможных недоразумений сохраняйте в течение срока службы документы, прилагаемые к товару при его продаже (Гарантийный талон, товарный и кассовый чеки, накладные, Руководства пользователя и иные документы).

При покупке изделия обязательно проверьте его комплектность и исправность, а также наличие Руководства пользователя и заполненного Гарантийного талона.

Перед началом эксплуатации изделия просим внимательно ознакомиться с Руководством пользователя.

Гарантийный ремонт не осуществляется в следующих случаях:

- если изделие использовалось в целях, не соответствующих прямому назначению;
- если неисправность явилась следствием небрежной эксплуатации, неправильной транспортировки или условий хранения, вследствие чего изделие имеет механические повреждения;
- если выход из строя произошел в результате естественного износа комплектующих;
- если имеются повреждения, причиной которых явилось попадание внутрь изделия посторонних предметов, жидкости и т. д.;
- если обнаружены доказательства самостоятельного вскрытия изделия или его ремонт вне Гарантийного сервисного центра;
- при неисправностях, возникших из-за перегрузки, повлекшей за собой деформацию или выход из строя внутренних механизмов, а также вследствие скачков или несоответствия напряжения электросети;
- если произошел естественный износ внешнего покрытия, пластиковых и металлических деталей и других материалов, не участвующих в непосредственной механической работе изделия.

Стоимость ремонта оплачивается покупателем, если:

- Гарантийный период закончился;
- Гарантия не распространяется на данный вид неисправности;
- для определения вида поломки требуется экспертиза, в результате которой доказано, что Гарантия не распространяется на данный вид неисправности.

Компания-производитель оставляет за собой право без предварительного уведомления вносить изменения в список авторизованных сервисных центров, включая изменения адресов и существующих телефонов.

ВАРОЧНЫЕ ПОВЕРХНОСТИ

ЕСЛИ У ВАС ВОЗНИКЛИ ВОПРОСЫ ПО ГАРАНТИЙНОМУ СЕРВИСНОМУ ОБСЛУЖИВАНИЮ ЛИБО ВЫ ХОТИТЕ ПРИОБРЕСТИ ЗАПЧАСТИ ИЛИ КОМПЛЕКТУЮЩИЕ К ПРОДУКЦИИ NORDFROST, ОБРАЩАЙТЕСЬ В ЛЮБОЙ АВТОРИЗОВАННЫЙ СЕРВИСНЫЙ ЦЕНТР ИЛИ ПО ЕДИНОМУ ТЕЛЕФОНУ СЕРВИСНОЙ СЛУЖБЫ:

8-800-700-12-25

(звонок по России бесплатный)

При обращении в сервисный центр, пожалуйста, сообщите:

1. Характер неисправности (как можно точнее).
2. Номер модели.
3. Серийный номер.
4. Имя покупателя, адрес, номер телефона.
5. Дату покупки.
6. Удобную дату для визита специалиста.

Месяц и год изготовления зашифрованы в серийном номере и указаны на технической этикетке.

Пример расшифровки серийного номера:

HM3022W0318P01S0001, где

HM3022W – наименование модели,

0318 — месяц и год изготовления,

P1 – партия продукции указанного года,

S0001 – идентификационный номер.

Срок службы

Срок службы изделий NORDFROST составляет 5 лет со дня продажи через розничную торговую сеть. В течение этого времени изготовитель обеспечивает потребителю возможность использования товара по назначению, а также выпуск и поставку запасных частей в торговые и ремонтные предприятия.

Гарантия

Гарантийный срок – 1 (один) года со дня продажи через розничную торговую сеть, но не более 3 (трёх) лет от даты производства.

ВАРОЧНЫЕ ПОВЕРХНОСТИ

Изготовлено в Китае

Изготовитель: ZHONGSHAN HEME KITCHEN APPLIANCE CO., LTD. DONGFU ROAD,
DONGFENG, ZHONGSHAN, GUANGDONG, CHINA

Чжуншань Хеме Китчен Эпплайенс Ко., ЛТД. Дунфу Роуд, Дунфэн, Чжуншань,
Гуандун, Китай

Импортер/Importer: ООО «Диорит-Технис» / LLC «Diorit-Tekhnis»

АДРЕС: 347800, Россия, Ростовская обл., г. Каменск-Шахтинский,
ул. Ворошилова, 152

ADDRESS: 347800, Russia, Rostov region, Kamensk-Shakhtinsky, 152 Voroshilova Str.

Тел./Tel: +7 (86365) 4-05-05, www.nordfrost.ru



ВАРОЧНЫЕ ПОВЕРХНОСТИ

ГАРАНТИЙНЫЙ ТАЛОН

Талон действителен при наличии всех штампов и отметок

Модель № _____

Дата приобретения: _____

Серийный номер: _____

ФИО и телефон покупателя: _____

Наименование и юридический адрес организации продавца: _____

Подпись продавца: _____

Печать продающей организации: _____

Данные отрывные купоны заполняются представителем сервисного центра, производящего ремонт изделия. После ремонта данный Гарантийный талон (за исключением заполненного отрывного купона) должен быть возвращён Владельцу.

Купон № 1

Модель № _____

Серийный номер: _____

Дата поступления в ремонт: _____

Дата выдачи прибора: _____

Вид ремонта: _____

М.п.

Купон № 2

Модель № _____

Серийный номер: _____

Дата поступления в ремонт: _____

Дата выдачи прибора: _____

Вид ремонта: _____

М.п.

Купон № 3

Модель № _____

Серийный номер: _____

Дата поступления в ремонт: _____

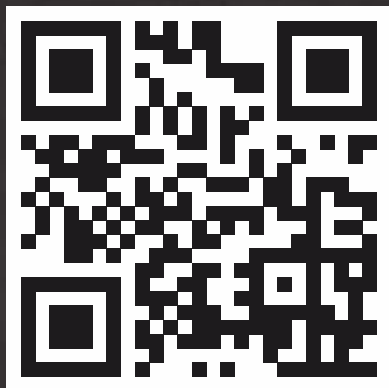
Дата выдачи прибора: _____

Вид ремонта: _____

М.п.



Официальный сайт NORDFROST — www.nordfrost.ru



Присоединяйтесь к нам в социальных сетях:



В них Вы сможете подробно ознакомиться с ассортиментом бренда NORDFROST, найти интересующую информацию о технике, посмотреть видеообзоры понравившихся товаров, принять участие в конкурсах и розыгрышах, а также быть в курсе последних акций и новинок!