

NORDFROST



КУЛЕРЫ / ДИСПЕНСЕРЫ ДЛЯ ВОДЫ

СОДЕРЖАНИЕ

КРАТКОЕ ВВЕДЕНИЕ.....	3
ПРЕИМУЩЕСТВА КУЛЕРОВ/ДИСПЕНСЕРОВ ДЛЯ ВОДЫ.....	3
РЕКОМЕНДАЦИИ ПО ТЕХНИКЕ БЕЗОПАСНОСТИ.....	4
ТЕХНИЧЕСКИЕ ХАРАКТЕРИСТИКИ.....	5
ПЕРЕД ПЕРВЫМ ИСПОЛЬЗОВАНИЕМ КУЛЕРА.....	7
ЧИСТКА И УХОД.....	8
ЗАЩИТА ОТ ЗАМЕРЗАНИЯ.....	9
ПОИСК И УСТРАНЕНИЕ НЕИСПРАВНОСТЕЙ.....	10
УТИЛИЗАЦИЯ.....	11
ГАРАНТИЙНЫЕ УСЛОВИЯ.....	12
ГАРАНТИЙНЫЙ ТАЛОН.....	15

КРАТКОЕ ВВЕДЕНИЕ

ВНИМАНИЕ! Не включайте аппарат без воды!

Внимательно ознакомьтесь с данной инструкцией, руководствуйтесь приведёнными в ней указаниями и сохраните её для дальнейшего использования! Данный аппарат не предназначен для промышленного использования, им можно пользоваться только в домашнем хозяйстве. Опасность поражения током!

Данный аппарат следует подключать и эксплуатировать только с учётом данных, приведённых на фирменной табличке. Аппаратом можно пользоваться только в случае, если он сам и его сетевой шнур не имеют повреждений. Пользование прибором допускается только во внутренних помещениях при комнатной температуре. Не допускается пользование прибором лицами (включая детей) с пониженным уровнем физического, психического или умственного развития или не обладающими достаточным опытом и знаниями, за исключением случаев, в которых пользование аппаратом производится под присмотром лица, ответственного за их безопасность, или после соответствующего инструктажа. Не допускайте использования аппарата детьми в качестве игрушки.

В случае возникновения неисправности сразу же извлеките сетевой шнур из розетки. Во избежание возникновения опасной ситуации ремонт аппарата, например замена сетевого шнура, должен выполняться квалифицированными специалистами сервисной службы (телефон единой справочной службы 8-800-700-12-25, звонок по России бесплатный).

Никогда не погружайте в воду аппарат или сетевой шнур.

Наливая горячую воду в ёмкость для воды из крана-пуш, всегда нажимайте ёмкостью на среднюю прорезиненную часть нажимного элемента крана! Нажатие на непрорезиненный край нажимного элемента крана может привести к соскальзыванию ёмкости для воды с нажимного элемента и попаданию на Вас брызг горячей воды. Никогда не нажимайте рукой на нажимной элемент крана горячей воды!

Опасность ошпаривания!

ПРЕИМУЩЕСТВА КУЛЕРОВ/ДИСПЕНСЕРОВ ДЛЯ ВОДЫ

Приобретая аппарат для нагрева и охлаждения воды, в первую очередь Вы должны найти ответ на вопрос, кулер с каким типом охлаждения стоит выбрать. Для принятия решения здесь важны несколько факторов, как то: на какое количество человек будет рассчитан кулер, место установки и режим пользования холодной водой.

Преимущества кулеров с компрессорным типом охлаждения

В кулерах с компрессорным типом охлаждения возможна регулировка температуры охлаждения. Охлаждение происходит быстрее, и температура холодной воды на выходе гораздо ниже, чем у аппарата с электронным типом охлаждения.

Кулер с компрессорным типом охлаждения независим от температуры окружающей среды, устроен по принципу холодильника и идеально подходит для компаний с большим количеством сотрудников.

Недостатком кулера с компрессорным типом охлаждения и в то же время преимуществом аппарата с электронным типом охлаждения являются условия транспортировки и дальнейшего пользования. Кулеры с компрессорным типом охлаждения в обязательном порядке подлежат только вертикальной перевозке и бережному обращению, в то время как кулер с электронным типом охлаждения гораздо легче компрессорного, может перевозиться и в горизонтальном положении (вследствие отсутствия компрессора) и использоваться в учебных, медицинских и детских учреждениях.

Польза

Кулер воду не кипятит, а нагревает до температуры 92-95 °С. Вода остаётся «живой» — все полезные микроэлементы сохраняются, а не улетучиваются и не оседают.

Удобство

Температура воды в кулере поддерживается постоянно. Экономия времени, простота в использовании.

Можно приобрести модификацию с фиксатором крана горячей воды — для тех, у кого маленькие дети.

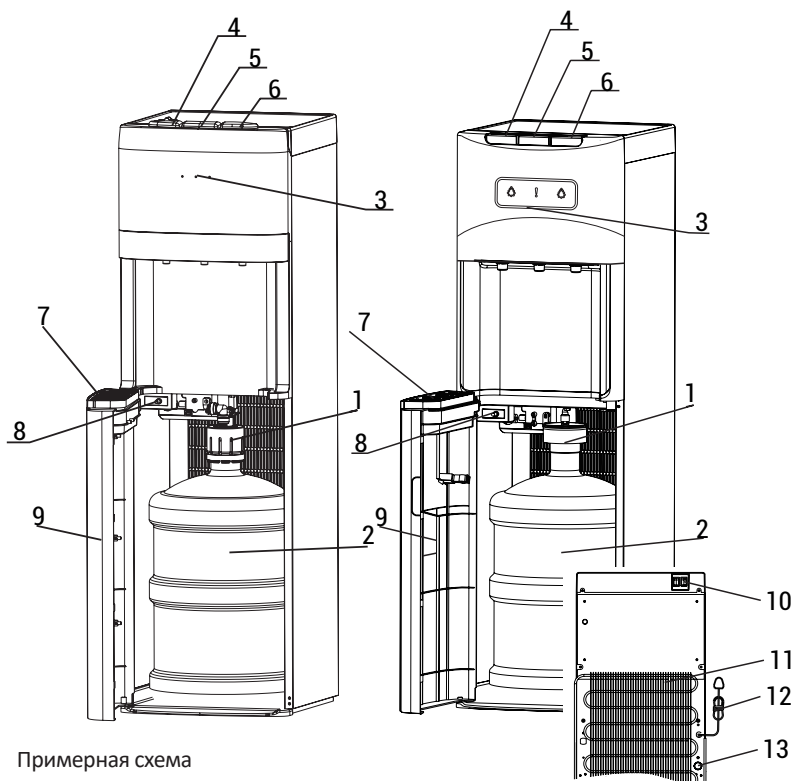
Экономичность

Кулер работает в режиме «нагрел — отключился». Потребляемая мощность в сутки 0,5-1 кВт в зависимости от модели. Для сравнения: обычный электрический чайник на 1,5 л потребляет в сутки минимум 1 кВт.

ТЕХНИЧЕСКИЕ ХАРАКТЕРИСТИКИ

МОДЕЛЬ	UFK 653 B/W
Тип	Напольный с нижней загрузкой бутылки
Охлаждение,хладагент, г	Компрессорное, R600A, 20
Мощность охлаждения, Вт	85
Температура охлаждённой воды	≤10 °С
Производительность охлаждения, л/час	2
Температура в режиме нагрева	≥90 °С
Мощность нагрева, Вт	500
Производительность нагрева, л/час	5
Диапазон номинальных напряжений, В / номинальная частота,Гц	220-240/50-60
Материал бака для горячей/холодной воды	Нержавеющая сталь / Нержавеющая сталь
Встроенный шкаф (кабинет), л	нет
3 температурных режима нагрева воды (горячая, тёплая, холодная)	есть
Защита от детей (горячая вода)	есть
Номинальный ток при охлаждении, А	0,8
Объем бака горячей/холодной воды, л	1,1/3,3
Защита от поражения электрическим током	I
Климатический класс	ST, T
Размеры без упаковки (ШхГхВ), мм	310x360x1035
Размеры в упаковке (ШхГхВ), мм	355x390x1115

UFK 653 B/W



Примерная схема

1. Крышка бутылки с трубкой
2. Бутылка с водой (не поставляется)
3. Индикаторы нагрева и охлаждения. Горящие индикаторы свидетельствуют о том, что аппарат в данный момент производит охлаждение или нагрев воды. Как только будет достигнута необходимая температура воды, индикаторы погаснут
4. Кран горячей воды (с защитой от детей)
5. Кран тёплой воды
6. Кран холодной воды
7. Лоток каплесборника
8. Кнопка перезагрузки
9. Дверца шкафа
10. Кнопки включения/выключения охлаждения (зелёный) и нагрева (красный)
11. Конденсатор
12. Сетевой шнур
13. Пробка сливного отверстия

ПЕРЕД ПЕРВЫМ ИСПОЛЬЗОВАНИЕМ

1. Освободите аппарат от упаковки.

⚠ ВНИМАНИЕ! Упаковочные материалы (например, полиэтиленовая плёнка, пенопласт) могут быть опасными для детей и домашних животных — они могут стать причиной удушья! Храните упаковочные материалы в недоступном для детей и домашних животных месте.

2. Установите аппарат на ровной, прочной поверхности, расстояние между стеной и аппаратом должно быть не менее 10 см, расстояние от боковых стенок аппарата до ближайших предметов не менее 5 см.

3. Проверьте, чтобы пробка сливного отверстия на задней стенке аппарата была прочно затянута (она может раскрутиться при транспортировке).

4. После хранения аппарата в холодном помещении или после перевозки в зимних условиях перед подключением к электросети необходимо оставить аппарат на 2-3 часа при комнатной температуре в распакованном виде.

5. Убедитесь, что аппарат не подключён к сети электропитания.

6. Установите бутылку в бутылеприёмник (для моделей с верхней загрузкой бутылки) или в предназначенный для бутылки шкаф (для моделей с нижней загрузкой бутылки).

Для моделей с нижней загрузкой: откройте дверцу шкафа, у чистой бутылки с водой с горловины снимите гигиеническую плёнку. Поместите стальную трубку в бутылку, плотно наденьте крышку на бутылку и соедините верхнюю часть крышки со шлангом. Поместите бутылку внутрь шкафа и закройте дверцу. Включите прибор в сеть. Переведите переключатели нагрева и охлаждения на задней стенке в положение ON. Прибор начнёт работать, но необходимо подождать около 30 минут, пока баки горячей и холодной воды полностью заполнятся водой и вода нагреется до нужной температуры.

7. После того как индикаторы нагрева и охлаждения погасли, аппаратом можно пользоваться.

Для набора горячей воды сначала отключите переключатель защиты от детей на кнопке горячей воды, а затем нажмите вниз кнопку, вода будет течь из крана горячей воды.

Для набора холодной и тёплой воды нажмите вниз кнопку холодной или тёплой воды, и вода будет течь из крана холодной или тёплой воды соответственно.

ЧИСТКА И УХОД

⚠ ОПАСНОСТЬ ПОРАЖЕНИЯ ТОКОМ!

Перед чисткой и санобработкой аппарата необходимо отсоединить сетевую кабель от розетки. Никогда не погружайте аппарат в воду. Не пользуйтесь паровыми очистителями для проведения чистки и санобработки аппарата. Никогда не используйте для чистки и санобработки абразивные чистящие вещества, а также чистящие вещества, содержащие активные растворители (например: бензин, керосин, ацетон). Чистку и санобработку аппарата необходимо проводить не реже чем один раз в месяц.

ЧИСТКА АППАРАТА

1. Отключите от электросети.
2. Протрите корпус аппарата мягкой влажной материей.
3. Снимите все отсоединяющие детали с аппарата и тщательно промойте их с небольшим количеством моющего раствора. Никогда не мойте отсоединяющиеся детали каким-либо иным способом, кроме как вручную.
4. Тщательно смойте раствор и вытрите все детали мягкой тряпочкой насухо!

САНОБРАБОТКА АППАРАТА

1. Отключите от электросети.
2. Извлеките пустую бутылку из бутылеприёмника или из шкафа аппарата.
3. Возьмите ёмкость для воды и слейте воду из краника воды комнатной температуры. Убедитесь, что горячая вода в аппарате остыла и только после этого слейте горячую воду из краника горячей воды. Остатки воды в системе необходимо слить, открыв пробку клапана для слива воды, расположенного на задней стенке аппарата.
4. Для санобработки аппарата используйте специальный раствор для чистки кулеров, который Вы можете приобрести у продавца. Также Вы можете сделать раствор в домашних условиях: для этого возьмите 100 г лимонной кислоты и растворите её в 5 литрах чистой воды.
5. Снимите с аппарата бутылеприёмник (повернув его против часовой стрелки) и залейте в аппарат раствор для санобработки.
6. Подождите, пока баки заполнятся раствором (для проверки заполнения нажмите на краник горячей воды — если вода течёт непрерывной струёй, то баки заполнились целиком). Вставьте сетевую кабель в розетку, установите выключатели в положение I.

7. После того как вода в системе нагрелась (отключился индикатор нагрева), установите выключатель горячей воды в положение О, отключите аппарат от электросети.

8. Через 5-6 часов слейте раствор из системы: слейте воду из краников, остатки раствора слейте через клапан для слива воды.

9. Промойте аппарат чистой водой (необходимо залить в систему около 4 литров чистой воды и слить через краники горячей, холодной и воды комнатной температуры, при необходимости повторите процедуру).

ЗАЩИТА ОТ ЗАМЕРЗАНИЯ

Во избежание вызванных замерзанием повреждений аппарата в холодное время года при его транспортировке и хранении в неотапливаемом помещении необходимо полностью слить воду из системы аппарата:

1. Установите выключатель нагрева в положение О.
2. Извлеките вилку сетевого кабеля из розетки.
3. Слейте воду из краника воды комнатной температуры.
4. Убедитесь, что горячая вода в аппарате остыла, и только после этого слейте горячую воду из краника горячей воды.
5. Остатки воды в системе необходимо слить, открыв пробку клапана для слива воды, расположенного на задней стенке аппарата.

ПОИСК И УСТРАНЕНИЕ НЕИСПРАВНОСТЕЙ

Если аппарат функционирует неправильно или не работает вообще, проверьте следующие моменты, прежде чем обращаться в сервисный центр.

Неполадка	Возможная причина	Как можно устранить
Не течёт вода из краников	Закончилась вода в бутылки	Выключить нагрев аппарата, поменять бутылку, после полного заполнения системы водой включить нагрев аппарата
	Не полностью удалена гигиеническая наклейка на бутылки	Удалить с бутылки гигиенические наклейки полностью
	В системе образовалась воздушная пробка	Слегка покачайте бутылку и нажимайте на краник горячей воды несколько раз
Аппарат не нагревает воду	Слишком интенсивное использование аппарата, вследствие чего вода не успевает нагреваться	Несколько минут не пользуйтесь аппаратом, дождитесь, пока индикатор нагрева погаснет
	Аппарат не подключён к электросети	Подключите аппарат к электросети
	Выключатель нагрева находится в положении 0	Установите выключатель нагрева в положение I
	После включения нагрева прошло мало времени (индикатор нагрева горит)	Несколько минут не пользуйтесь аппаратом, дождитесь, пока индикатор нагрева погаснет
Протечка воды	Бутылка, вставленная в бутылеприёмник, имеет заводской брак	Замените бутылку. Если протечка воды опять произошла, обратитесь в сервисный центр
	В клапане слива на задней стенке прибора отсутствует пробка	Вставьте пробку в клапан для слива воды
Аппарат шумно работает	Аппарат неровно стоит	Поставьте аппарат на ровную поверхность
	Аппарат касается других предметов	Отодвиньте аппарат от других предметов
Вода из аппарата имеет странный вкус	При первом использовании аппарата это нормально	Если вкус воды продолжает оставаться странным продолжительное время, проведите санобработку аппарата

УТИЛИЗАЦИЯ



Электрические и электронные устройства должны утилизироваться не вместе с бытовым мусором, а через специальные места, указанные правительством или местными органами власти. Правильная утилизация старого оборудования поможет предотвратить потенциальное вредное воздействие на окружающую среду и здоровье человека. Для получения более подробной информации о порядке утилизации старого оборудования обратитесь в администрацию города или службу, занимающуюся утилизацией.

Основные этапы утилизации:

- отсоедините от сети вилку и перережьте сетевой шнур;
- корпус, глухие двери, боковые части оборудования подлежат захоронению на полигонах бытовых и промышленных отходов по правилам и требованиям, установленным местной администрацией;
- сжигание теплоизоляции корпуса, боковых частей категорически запрещается ввиду образования при горении токсических веществ;
- компрессор, пускозащитное реле, проводка, теплообменники, алюминиевый профиль дверей, вентиляторы могут утилизироваться как лом чёрных и цветных металлов на предприятиях по переработке металла;
- элементы стеклянной структуры утилизируются на специализированном предприятии по утилизации стекла;
- лампы освещения утилизируются на специализированном предприятии по утилизации люминесцентных ламп.

Правильная утилизация прибора после окончания срока службы (эксплуатации) поможет предотвратить потенциально вредное воздействие на окружающую среду и здоровье человека.

Этот аппарат содержит компоненты из горючего материала и не может быть утилизирован с обычным бытовым мусором (отходами). Для получения более подробных сведений об утилизации старого оборудования обратитесь в администрацию города или службу, занимающуюся утилизацией.

ГАРАНТИЙНЫЕ УСЛОВИЯ

Уважаемый покупатель!

Выражаем благодарность за Ваш выбор и при соблюдении правил эксплуатации гарантируем высокое качество и безупречное функционирование кулера NORDFROST. Данное изделие представляет собой технически сложный товар. При бережном и внимательном отношении он будет надёжно служить Вам долгие годы. В ходе эксплуатации не допускайте механических повреждений, попадания внутрь посторонних предметов, жидкостей, насекомых. В течение всего срока службы следите за сохранностью идентификационной наклейки с обозначением наименования модели.

Во избежание возможных недоразумений сохраняйте в течение срока службы документы, прилагаемые к товару при его продаже (Гарантийный талон, товарный и кассовый чеки, накладные, Руководства пользователя и иные документы).

При покупке изделия обязательно проверьте его комплектность и исправность, а также наличие Руководства пользователя и заполненного Гарантийного талона.

Перед началом эксплуатации изделия просим внимательно ознакомиться с Руководством пользователя.

Гарантийный ремонт не осуществляется в следующих случаях:

- если изделие использовалось в целях, не соответствующих прямому назначению;
- если неисправность явилась следствием небрежной эксплуатации, неправильной транспортировки или условий хранения, вследствие чего изделие имеет механические повреждения;
- если выход из строя произошёл в результате естественного износа комплектующих;
- если имеются повреждения, причиной которых явилось попадание внутрь изделия посторонних предметов, жидкости и т. д.;
- если обнаружены доказательства самостоятельного вскрытия изделия или его ремонт вне гарантийного сервисного центра;
- при неисправностях, возникших из-за перегрузки, повлекшей за собой деформацию или выход из строя внутренних механизмов, а также вследствие скачков или несоответствия напряжения электросети;
- если произошёл естественный износ внешнего покрытия, пластиковых и металлических деталей и других материалов, не участвующих в непосредственной механической работе изделия.

Стоимость ремонта оплачивается покупателем, если:

- гарантийный период закончился;
- гарантия не распространяется на данный вид неисправности;
- для определения вида поломки требуется экспертиза, в результате которой доказано, что гарантия не распространяется на данный вид неисправности.

Компания-производитель оставляет за собой право без предварительного уведомления вносить изменения в список авторизованных сервисных центров, включая изменения адресов и существующих телефонов.

ЕСЛИ У ВАС ВОЗНИКЛИ ВОПРОСЫ ПО ГАРАНТИЙНОМУ СЕРВИСНОМУ ОБСЛУЖИВАНИЮ ЛИБО ВЫ ХОТИТЕ ПРИОБРЕСТИ ЗАПЧАСТИ ИЛИ КОМПЛЕКТУЮЩИЕ К ПРОДУКЦИИ NORDFROST, ОБРАЩАЙТЕСЬ В ЛЮБОЙ АВТОРИЗОВАННЫЙ СЕРВИСНЫЙ ЦЕНТР ИЛИ ПО ЕДИНОМУ ТЕЛЕФОНУ СЕРВИСНОЙ СЛУЖБЫ:

8-800-700-12-25

(звонок по России бесплатный)

**При обращении в сервисный центр,
пожалуйста, сообщите:**

1. Характер неисправности (как можно точнее)
2. Номер модели
3. Серийный номер
4. Имя покупателя, адрес, номер телефона
5. Дату покупки
6. Удобную дату для визита специалиста

Срок службы

Срок службы кулеров NORDFROST составляет 5 лет со дня продажи через розничную торговую сеть. В течение этого времени изготовитель обеспечивает потребителю возможность использования товара по назначению, а также выпуск и поставку запасных частей в торговые и ремонтные предприятия.

Гарантия

Гарантийный срок – 1 (один) год со дня продажи через розничную торговую сеть, но не более 3 (трёх) лет с даты производства.

Месяц и год изготовления зашифрованы в серийном номере и указаны на технической этикетке.

Изготовлено в Китае

Manufacturer: NINGBO AQUART ELECTRICAL APPLIANCE CO., LTD

Address: NO.298 BINHAI AVENUE, HANGZHOU BAY NEW DISTRICT, NINGBO, CHINA, 315336

Изготовитель: НИНБО АКВАРТ ЭЛЕКТРИКАЛ ЭПЛАЙНС КО., ЛТД

Адрес: № 298 БИНДЖАЙ АВЕНЮ, ХЭНЧЖОУ БЭЙ НЬЮ ДИСТРИКТ, НИНБО, КИТАЙ, 315336

Importer: Diorit-Tekhnis Ltd.

Address: 347800, Russia, Rostov region, Kamensk-Shakhtinsky, 152 Voroshilova Str.

Tel.: +7 (863)203-71-01/02/03, +7 (86365) 4-05-05

Импортер: ООО «Диорит-Технис»

Адрес: 347800, Россия, Ростовская область,

г. Каменск-Шахтинский, ул. Ворошилова, 152

Тел.: +7 (863) 203-71-01/02/03, +7 (86365) 4-05-05

www.nordfrost.ru



ГАРАНТИЙНЫЙ ТАЛОН

Талон действителен при наличии всех штампов и отметок

Модель № _____

Дата приобретения: _____

Серийный номер: _____

ФИО и телефон покупателя: _____

Наименование и юридический адрес организации продавца: _____

Подпись продавца: _____

Печать продающей организации: _____

Данные отрывные купоны заполняются представителем сервисного центра, производящего ремонт изделия. После ремонта данный гарантийный талон (за исключением заполненного отрывного купона) должен быть возвращен Владельцу.

Купон № 1

Модель № _____

Серийный номер: _____

Дата поступления в ремонт: _____

Дата выдачи прибора: _____

Вид ремонта: _____

М.П.

Купон № 2

Модель № _____

Серийный номер: _____

Дата поступления в ремонт: _____

Дата выдачи прибора: _____

Вид ремонта: _____

М.П.

Купон № 3

Модель № _____

Серийный номер: _____

Дата поступления в ремонт: _____

Дата выдачи прибора: _____

Вид ремонта: _____

М.П.



www.nordfrost.ru