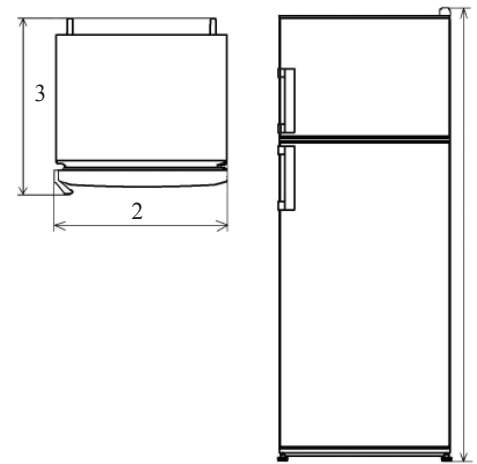


- RUS** Руководство по эксплуатации
- UKR** Настанова з експлуатації
- KAZ** Қолдану бойынша нұсқаулық

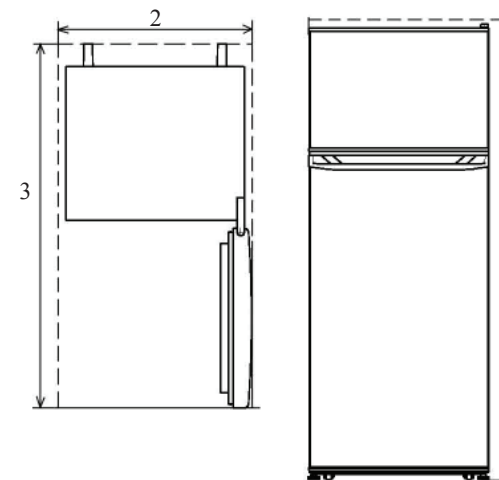


Холодильные приборы бытовые электрические  
Холодильні прилади побутові електричні  
Тұрмыстық электрлі тоназытқыш



- 1 - высота/ висота/ биіктігі;
- 2 - ширина/ ширина/ ені;
- 3 - глубина/ глибина/ тереңдігі.

**Рисунок Б.5** - Габаритные размеры  
**Рисунок Б.5** - Габаритні розміри  
**Сурет Б.5** - Пішіндік өлшемдері



- 1 - высота/ висота/ биіктігі;
- 2 - ширина/ ширина/ ені;
- 3 - глубина/ глибина/ тереңдігі.

**Рисунок Б.6** - Габаритное пространство  
- рабочие габаритные размеры  
**Рисунок Б.6** - Габаритний простір  
**Сурет Б.6** - Пішіндік кеңістік

**КАЧЕСТВЕННО, БЕЗОПАСНО, НАДЕЖНО!**

Конструкция холодильного прибора обеспечивает несложное и удобное пользование им в течение многих лет, однако мы рекомендуем Вам потратить некоторое время на изучение настоящего руководства. Надежная и экономичная работа холодильного прибора зависит от правильной эксплуатации, соблюдения требований безопасности и приведенных в руководстве указаний.

Холодильные приборы соответствуют требованиям Директивы Европейского Парламента и Совета Европейского Совета 2002/95/ЕС, согласно которым максимальные концентрации свинца, ртути, шестивалентного хрома, полибромбифенила и полибромдифениловых эфиров не превышают 0,1%, кадмия – 0,01%.

Холодильные приборы исполнений **NF** имеют систему без инееобразования («**frost-free**») - современный и наиболее качественный способ охлаждения продуктов. Эта технология основана на принудительной циркуляции холодного сухого воздуха внутри морозильной камеры, что обеспечивает высокую скорость замораживания продуктов с максимальным сохранением их свойств. Циркуляция воздуха препятствует смерзанию продуктов и образованию инея на их поверхности.

**1 ОБЩИЕ УКАЗАНИЯ**

**1.1 Полное наименование холодильного прибора указано в его табличке, расположенной внизу на внутренней боковой стенке холодильной камеры прибора. На исполнение холодильного прибора по цвету и комплектации указывает группа из трех цифр полного наименования (например NRT 141 032, 032 - исполнение) или последние латинские буквы полного наименования (например NR 403 W, W - исполнение).**

**Перечисленные модели холодильных приборов имеют варианты наименований, согласованные с заказчиком для конкретных рынков сбыта (промо-модели), согласно таблице:**

Модель	Промо-модели	Модель	Промо-модели
NRB 110	CX 310, ERB 410, FRB 510	NRT 145	CX 345, FRT 545, ERT 245
NRB 118	CX 618, ERB 818, FRB 718	ДХ 247	CX 347, ERF 178, FRF 547, NR 247
NRB 119	CX 319, ERB 419, FRB 519	NR 402	CX 302, ERF 55, FRF 502, NRS 60
NRB 120	CX 620, ERB 820, FRB 720	ДХ 403	CX 303, ERF 104, FRF 503, NRS 111, NR 403
NRB 137	CX 637, ERB 837, FRB 737, FRB 512	ДХ 404	CX 304, ERF 132, FRF 504, NRS 150, NR 404
NRB 139	CX 639, ERB 839, FRB 739	NR 506	CX 306, ER 60, FRF 506
NRT 141	CX 341, FRT 541, ERT 241	ДХ 507	CX 307, ER 110, FRF 507, NR 507
NRT 143	CX 343, FRT 543, ERT 243	ДХ 508	CX 308, ER 149, FRF 508, NR 508
NRT 144	CX 344, FRT 544, ERT 244		

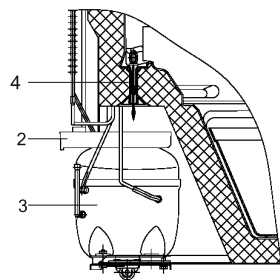
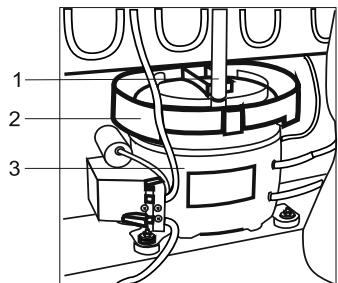
**Технические данные и комплектация модели и промо-модели идентичны.**

Бытовые электрические компрессионные холодильные приборы предназначены для охлаждения и хранения охлажденных продуктов в холодильной камере (ХК), замораживания и хранения замороженных продуктов, приготовления пищевого льда в морозильной камере (МК) или морозильном отделении (МО), хранения замороженных продуктов и приготовления пищевого льда в низкотемпературном отделении (НТО), хранения скоропортящихся замороженных продуктов в соответствующем отделении (ОСП). Холодильные приборы являются встраиваемыми, т.е. возможна их установка в шкаф, в подготовленную нишу в стене или подобное место. В холодильных приборах используется хладагент **R600a**.

**1.2** Холодильные приборы используются в бытовых условиях и предназначены для установки в кухонных помещениях с относительной влажностью не более **70%** и с температурой окружающего воздуха, соответствующей климатическому классу, указанному в табличке холодильного прибора. Для климатического класса **N** температура окружающего воздуха составляет от плюс 16°C до плюс 32°C, для класса **ST** - от плюс 16°C до плюс 38°C. Холодильные приборы работают от электрической сети напряжением **220-230 В** переменного тока частотой **50Гц**.

**1.3** Конструкция холодильного прибора постоянно совершенствуется, поэтому возможны некоторые изменения, не отраженные в данном руководстве.

**1.4** **Внимание!** Запрещается подвергать поверхность холодильного прибора любым механическим повреждениям и воздействиям, использовать верхнюю поверхность холодильника в качестве разделочной доски, оставлять на ней электронагревательные устройства, влажные предметы и горячие емкости, красящие и др. химические вещества!

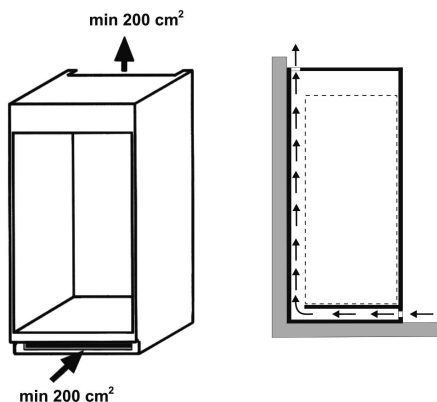


a) NRB 110, NRB 110NF, NRB 118, NRB 119, NRB 119NF, NRB 120, NRB 137, NRB 139, NRG 110, NRG 110NF, NRG 118, NRG 119, NRG 119NF, NRG 120, NRG 137, NRG 139

b) NRT 141, NRT 143, NRT 144, NRT 145, ДХ 247, NR 506, ДХ 507, ДХ 508

- 1 - водоотвод/ водовідведення/ су ағызғыштың төлкегі;
- 2 - сосуд талой воды/ посудина талої води/ еріген су ыдысы;
- 3 - компрессор/ компресор/ компрессор;
- 4 - втулка водоотвода/ втулка водовідведення/ су ағызғыштың төлкегі.

**Рисунок Б.3** - Схема отвода талой воды из холодильной камеры  
**Рисунок Б.3** - Схема відведення талої води з холодильної камери  
**Б.3-сурет** - Тоңазытқыш камерадан еріген судың ағу сызбанұсқасы



**Рисунок Б.4** - Схема циркуляции воздуха вокруг холодильного прибора  
**Рисунок Б.4** - Схема циркуляції повітря навколо холодильного приладу  
**Сурет Б.4** - Тоңазытқыш прибор айналасындағы ауа айналысының схемасы

**2 ТЕХНИЧЕСКИЕ ДАННЫЕ**

2.1 Температура в ХК - не ниже 0°C, не выше плюс 8°C. Остальные технические данные - см. таблицы 1, 1А, 1В. Содержание серебра в холодильнике приборе - по приложению А.

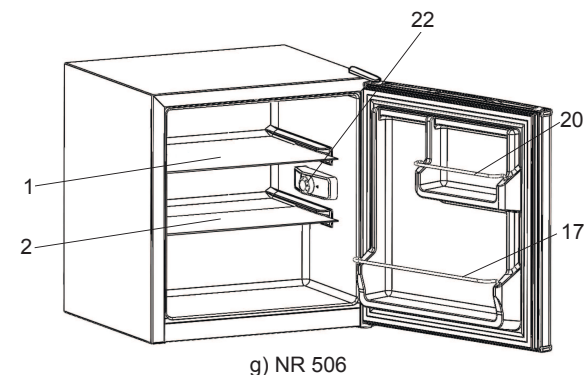
2.2 Теплоэнергетические параметры (температура в ХК, МК, МО, НТО, ОСП, суточный расход электроэнергии) определяются по стандартной методике в лабораторных условиях при регламентированных температуре окружающей среды, влажности воздуха и др.

**ТАБЛИЦА 1 - ТЕХНИЧЕСКИЕ ДАННЫЕ**

ПОКАЗАТЕЛИ	холодильники-морозильники с нижним расположением МК							
	NRB 110	NRB 110NF	NRB 118	NRB 119	NRB 119NF	NRB 120	NRB 137	NRB 139
	NRG 110	NRG 110NF	NRG 118	NRG 119	NRG 119NF	NRG 120	NRG 137	NRG 139
Общий (брутто) объем, дм³	346	319	301	309	282	331	264	294
Общий (брутто) объем МК, дм³	115	88	70	115	88	100	70	100
Общий (брутто) объем ХК, дм³	231	231	231	194	194	231	194	194
Общий полезный объем, дм³	320	290	277	283	253	303	240	266
Полезный объем МК, дм³	90	60	47	90	60	73	47	73
Полезный объем ХК, дм³	230	230	230	193	193	230	193	193
Температура в МК, °С, не выше	-18							
Суточный расход электроэнергии при температуре окружающего воздуха 25°C, кВт.ч	0,764	0,803	0,739	0,728	0,759	0,805	0,696	0,762
Класс энергетической эффективности	A+	A+	A+	A+	A+	A+	A+	A+
Производительность замораживания, кг/сут	4,0	3,0	2,5	4,0	3,0	3,5	2,5	3,5
Количество производимого льда, кг/час	0,06							
Время повышения температуры в МК до минус 9°C при отключении электроэнергии в сети, ч	10	10	12	10	10	10	12	10
Суммарная площадь для хранения продуктов, м²	1,472	1,346	1,189	1,472	1,346	1,346	1,189	1,346
Габаритные размеры (рисунок Б.5), мм, не более:								
высота	2008	2008	1782	1838	1838	1952	1612	1782
высота без петли верхней	1992	1992	1766	1822	1822	1936	1596	1766
ширина	574	574	574	574	574	574	574	574
глубина	625	625	625	625	625	625	625	625
Габаритное пространство - рабочие габаритные размеры (рисунок Б.6), мм, не более:								
высота	2012	2012	1786	1842	1842	1956	1616	1786
ширина	587	587	587	587	587	587	587	587
глубина	1162	1162	1162	1162	1162	1162	1162	1162
Масса (нетто), кг, не более:	65,0	65,5	59,5	62,0	63,5	63,5	56,0	60,0
	72,0	73,0	65,5	68,0	70,0	70,0	62,0	66,0

**ТАБЛИЦА 1А - ТЕХНИЧЕСКИЕ ДАННЫЕ**

ПОКАЗАТЕЛИ	холодильники-морозильники с верхним расположением МК				холодильники-морозильники с МО
	NRT 141	NRT 143	NRT 144	NRT 145	ДХ 247
Общий (брутто) объем, дм³	261	190	330	278	184
Общий (брутто) объем МК (МО), дм³	51	51	68	68	17
Общий (брутто) объем ХК, дм³	210	139	262	210	167
Общий полезный объем, дм³	260	189	329	277	178



g) NR 506

11 - плафон и выключатель освещения/ плафон та вимикач освітлення/ жарықтандырушының плафоны және ажыратқыш;

18 - плафон и ручка датчика-реле температуры/ плафон та ручка датчика-реле температури/ плафоны және температура тетік-реле тұтқасы;

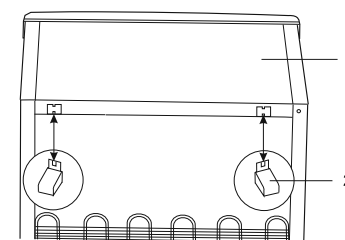
19 - низкотемпературное отделение (НТО)/ низькотемпературне відділення (НТВ)/ төмен температуралы бөлім (ТТБ);

21 - отделение для скоропортящихся продуктов (ОСП)/ відділення для швидкопсувних продуктів (ВШП)/ төмен температуралы бөлім (ТТБ);

22 - ручка датчика-реле температуры/ ручка датчика-реле температури/ температура тетік-реле тұтқасы;

2 - другие позиции - см. таблицу 2/ інші позиції - див. таблицю 2/ Басқа нұсқалар - 2-кестені қараңыз.

**Рисунок Б.1 - Устройство холодильного прибора и расположение комплектующих изделий**  
**Рисунок Б.1 - Будова холодильного приладу та розташування комплектуючих виробів**  
**Б.1-сурет - Тоңазытқыштың құрылысы және кешендеуші бөлшектердің орналасуы**



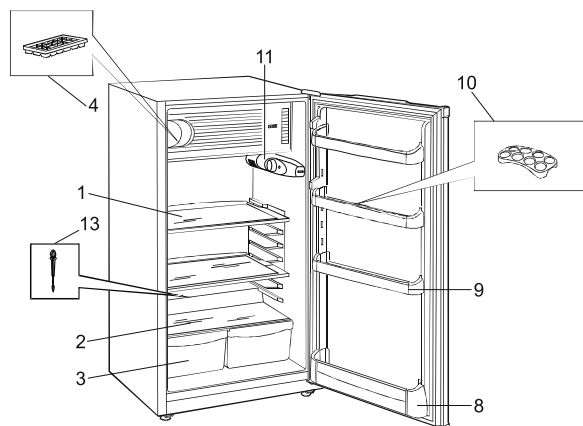
1 - крышка/ кришка/ қақпақ;

2 - упор/ упор/ тіреуіш.

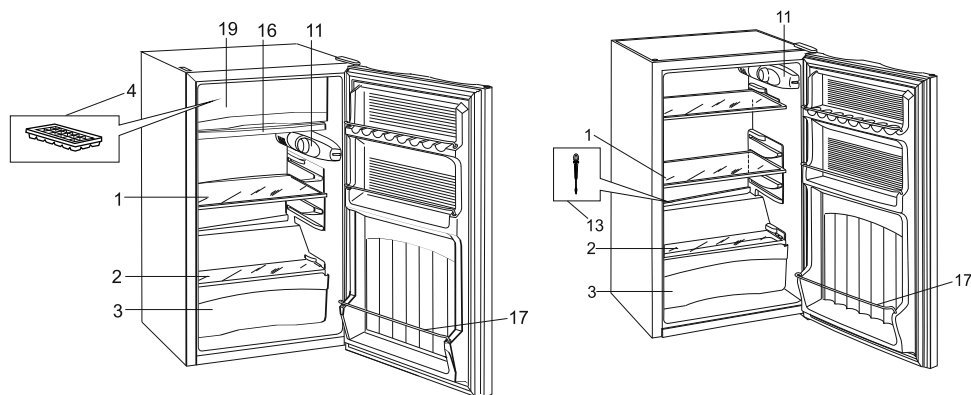
**Рисунок Б.2 - Схема крепления упоров к крышке**  
**Рисунок Б.2 - Схема кріплення упорів до кришки**  
**Б.2-сурет - Тіреуішті қақпаққа бекіту схемасы**

ОКОНЧАНИЕ ТАБЛИЦЫ 1А

ПОКАЗАТЕЛИ	холодильники-морозильники с верхним расположением МК				холодильники-морозильники с МО
	NRT 141	NRT 143	NRT 144	NRT 145	ДХ 247
Полезный объем МК (МО), дм³	51	51	68	68	17
Полезный объем ХК, дм³	209	138	261	209	161
Температура в МК (МО), °С, не выше	-18				
Суточный расход электроэнергии при температуре окружающего воздуха 25°С, кВт.ч	0,725	0,641	0,827	0,767	0,581
Класс энергетической эффективности	A+	A+	A+	A+	A+
Производительность замораживания, кг/сут	2,5	2,5	3,0	3,0	2,0
Количество производимого льда, кг/час	0,06				
Время повышения температуры в МК до минус 9°С при отключении электроэнергии в сети, ч	16	16	16	16	10
Суммарная площадь для хранения продуктов, м²	1,113	0,784	1,113	1,113	0,627
Габаритные размеры (рис. Б.5), мм, не более: высота	1508	1245	1782	1563	1108
высота без петли верхней	1494	1231	1768	1549	1097
ширина/глубина	574/625	574/625	574/625	574/625	574/625
Габаритное пространство - рабочие габаритные размеры (рисунок Б.6), мм, не более: высота	1512	1249	1786	1567	1112
ширина / глубина	587/1162	587/1162	587/1162	587/1162	587/1162
Масса (нетто), кг, не более	48,0	43,0	54,0	49,5	39,0

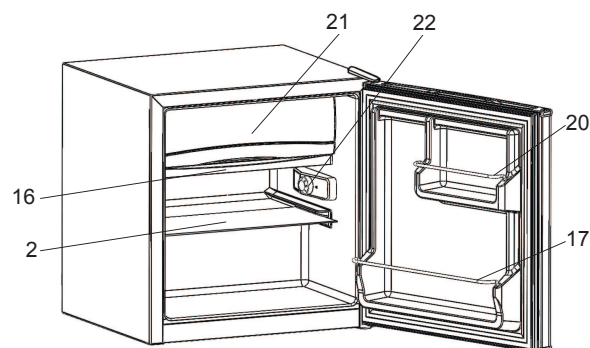


с) ДХ 247



д) ДХ 403, ДХ 404

е) ДХ 507, ДХ 508



ф) NR 402

ТАБЛИЦА 1В - ТЕХНИЧЕСКИЕ ДАННЫЕ ХОЛОДИЛЬНИКОВ

ПОКАЗАТЕЛИ	NR 402	ДХ 403	ДХ 404	NR 506	ДХ 507	ДХ 508
Общий (брутто) объем, дм³	60	111	150	60	111	150
Общий (брутто) объем НТО (ОСП), дм³	11	11	11	—	—	—
Общий (брутто) объем ХК, дм³	49	100	139	60	111	150
Общий полезный объем, дм³	55	104	143	59	110	149
Полезный объем НТО (ОСП), дм³	11	11	11	—	—	—
Полезный объем ХК, дм³	44	93	132	59	110	149
Температура в НТО, °С, не выше	—	-6	-6	—	—	—
Температура в ОСП, °С, не выше / не ниже	0 / -3	—	—	—	—	—
Суточный расход электроэнергии при температуре окружающего воздуха 25°С, кВт.ч	0,301	0,327	0,365	0,303	0,321	0,335
Класс энергетической эффективности	A+	A+	A+	A+	A+	A+
Суммарная площадь для хранения продуктов, м²	0,32	0,35	0,477	0,32	0,43	0,57
Количество производимого льда, кг/час	—	0,06	0,06	—	—	—

ОКОНЧАНИЕ ТАБЛИЦЫ 1В

ПОКАЗАТЕЛИ	NR 402	ДХ 403	ДХ 404	NR 506	ДХ 507	ДХ 508
Габаритные размеры (рисунок Б.5), мм, не более: высота / высота без петли верхней ширина / глубина	525 / 515 500 / 480	861/850 501/532	1070/1059 501/532	525 / 515 500 / 480	861/850 501/532	1070/1059 501/532
Габаритное пространство - рабочие габаритные размеры (рис. Б.6), мм: высота ширина / глубина	530 515 / 910	865 516/1010	1074 516/1010	530 515 / 910	865 516/1010	1074 516/1010
Масса (нетто), кг, не более	19,0	27,0	31,5	20,0	28,0	32,0

3 КОМПЛЕКТ ПОСТАВКИ

3.1 Перед дальнейшим чтением руководства посмотрите рисунки, расположенные после текстовой части (приложение Б).

3.2 В комплект поставки входят упакованный холодильный прибор с набором комплектующих изделий в соответствии с таблицей 2 и рисунками Б.1, Б.2, руководство по эксплуатации, сервисная книжка.

4 ТРЕБОВАНИЯ БЕЗОПАСНОСТИ

4.1 При эксплуатации холодильного прибора соблюдайте общие правила электробезопасности при пользовании электроприборами.

4.2 Ваш прибор выполнен по степени защиты от поражения электрическим током **класса 1**. Если вилка шнура питания не подходит к Вашей розетке, следует обратиться к квалифицированному электрику для установки розетки с заземляющим контактом (производится за счет потребителя).

4.3 Перед включением холодильного прибора проверьте исправность розетки, вилки а также шнур питания на отсутствие нарушений изоляции.

4.4 Не допускайте повреждения шнура питания и нарушения его контактов в вилке. При повреждении шнура, его замену необходимо производить на соответствующий, полученный у изготовителя или в сервисной службе. Во избежание опасности, замену шнура питания должны производить только квалифицированные специалисты сервисной службы (специализированной мастерской). При появлении признаков ухудшения изоляции электрооборудования (пошипывание при касании к металлическим частям) **немедленно отключите холодильный прибор от электросети** и вызовите механика обслуживающей организации для выявления и устранения неисправности.

4.5 Не кладите на крышку 1 (рисунок Б.2) холодильного прибора электронагревательные устройства, от которых может загореться пластмасса.

Не допускайте попадания влаги на токоведущие части, расположенные сзади холодильного прибора.

4.6 Не реже одного раза в год с помощью сухой мягкой щетки или пылесоса очищайте от пыли элементы конструкции, расположенные сзади холодильного прибора, предварительно вынув из розетки вилку шнура питания.

4.7 **ВНИМАНИЕ!** В целях обеспечения пожарной безопасности:

- не подключайте холодильный прибор к электросети с неисправной защитой от токовых перегрузок;

- **не используйте для подключения переходники, дополнительные розетки и удлинительные шнуры;**

- не производите замену элементов электропроводки с помощью лиц, не имеющих соответствующего разрешения (лицензии);

- не устанавливайте в холодильный прибор электролампу освещения мощностью более 15 Вт;

- не складировать взрывоопасные объекты, в частности аэрозольные баллоны с воспламеняющимся наполнителем в приборе.

4.8 По истечении срока службы холодильного прибора (см. сервисную книжку, гарантийные обязательства) необходимо вызвать специалиста сервисной службы, который должен дать заключение о возможности дальнейшей эксплуатации прибора и обязательно заменить все элементы его электропроводки. В противном случае вы можете подвергнуть опасности себя и окружающих.

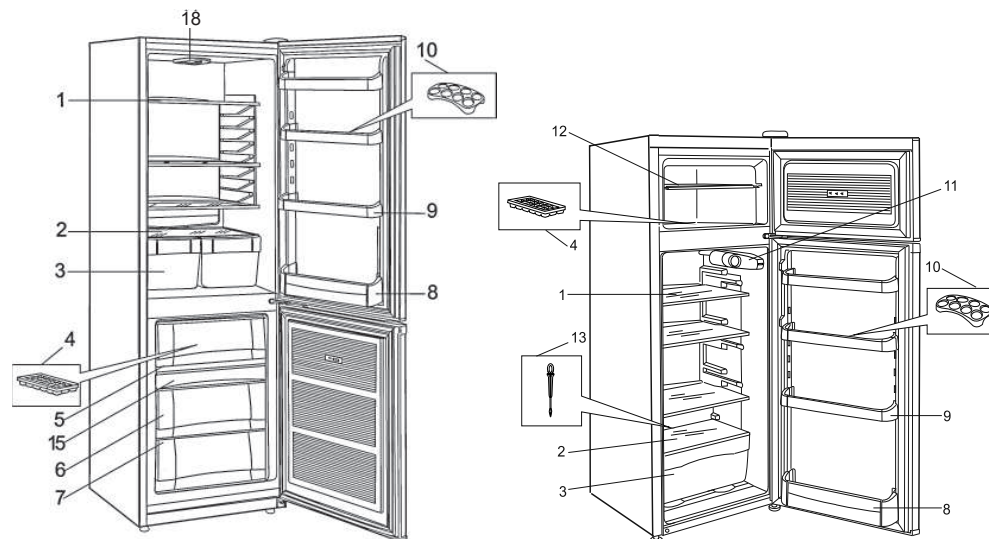
4.9 В Вашем холодильном приборе используется хладагент **R 600a**- природный газ, не наносящий вреда окружающей среде, но являющийся легковоспламеняемым, поэтому необходимо соблюдать дополнительные меры предосторожности:

**ВНИМАНИЕ!** Не загромождайте вентиляционный зазор сзади холодильного прибора;  
- **ВНИМАНИЕ!** Не используйте механические устройства или другие приспособления для ускорения процесса размораживания, кроме рекомендованных изготовителем;

ПРИЛОЖЕНИЕ А - СВЕДЕНИЯ О СОДЕРЖАНИИ ДРАГОЦЕННЫХ МЕТАЛЛОВ (СЕРЕБРА)/ ДОДАТОК А - ВІДОМОСТІ ПРО НАЯВНІСТЬ ДОРОГОЦІННИХ МЕТАЛІВ (СРІБЛА)/ А ҚОСЫМШАСЫ – БАҒАЛЫ МЕТАЛЛ (КҮМІС) ҚҰРАМЫ ТУРАЛЫ МӘЛІМЕТТЕР

Наименование сборочной единицы/ Назва складальної одиниці / Жинақтық бөлшектің атауы/	Кол-во, шт./ Кількість, шт. / Саны, дана	Масса серебра в одной сборочной единице, г / Масса срібла в одній складальній одиниці,г/ Бір жинақтық бөлшектегі күмістің салмағы, г/	Масса серебра в изделии, г/ Масса срібла у виробі, г/ Бұйымдағы күмістің салмағы, г/
Компрессор/ Компресор/ Компрессор/	1	0,43040	0,43040
Реле	1	0,06334	0,06334
Датчик-реле температуры/ Датчик-реле температури/ Температураның қадағарелесі/	1	0,1	0,1
Агрегат холодильный: пайка стыков/ Агрегат холодильний: паяння стиків/Тоңазытқыш агрегат: қиылыстарының дәнекері/			
		- NRB, NRG (110, 10NF, 118, 119, 119NF, 120, 137, 139): 1,05706 - ДХ 247: <b>0,71884</b> - NRT 141, NRT 143, NRT 144, NRT 145: <b>0,74766</b> - NR 402, ДХ 403, ДХ 404, NR 506, ДХ 507, ДХ 508: <b>0,57426</b>	
<b>ИТОГО:/ ВСЬОГО:/ БАРЛЫҒЫ:/</b>		- NRB, NRG (110, 10NF, 118, 119, 119NF, 120, 137, 139): <b>1,65080</b> - ДХ 247: <b>1,31258</b> - NRT 141, NRT 143, NRT 144, NRT 145: <b>1,34140</b> - NR 402, ДХ 403, ДХ 404, NR 506, ДХ 507, ДХ 508: <b>1,16800</b>	

ПРИЛОЖЕНИЕ Б - РИСУНКИ/ ДОДАТОК Б - РИСУНКИ/ Б ҚОСЫМШАСЫ – СУРЕТТЕР



a) NRB 110, NRB 110NF, NRB 118, NRB 119, NRB 119NF, NRB 120, NRB 137, NRB 139, NRG 110, NRG 110NF, NRG 118, NRG 119, NRG 119NF, NRG 120, NRG 137, NRG 139

b) NRT 141, NRT 143, NRT 144, NRT 145

## 9 ТЕХНИКАЛЫҚ ҚЫЗМЕТ КӨРСЕТУ

9.1 Тоңазытқыш жабдықтар кепілдік және техникалық қызметтермен қамтамасыз етілген.

9.2 Осы ұсынылып отырған қолдану бойынша нұсқаулықтың 10-бөлімінде мазмұндалған ұсыныстарға сай анықталған ақаулар мен кемшіліктерді жою мүмкін болмаған жағдайда бұйымды сатқан сауда орнына немесе тоңазытқыш жабдықтарды жөндейтін шеберханаға жүгіну керек.

9.3 **Назар аударыңыз!** Кепілдік бойынша жөндеу және техникалық қызмет көрсету бойынша бір мезгілде жұмыстар атқарылатын болса тек бір талон алынады.

9.4 **Назар аударыңыз!** Жалған шақыртуды тұтынушы өтейді. Егер механикті шақырудың себебі тұтынушының жабдықты пайдалану нұсқауларын орындамаудың, орнату талаптарының бұзылуының немесе сәйкессіз пайдаланудың салдарынан болса (1.2-тармақты қараңыз), шақырту және жұмыстарды орындау ақысын сервистік қызмет прейскурантында қарастырылған мөлшерде төлеу бойынша жауапкершілік тұтынушыға жүктеледі.

## 10 БОЛУЫ МҮМКІН АҚАУЛАР ЖӘНЕ ОЛАРДЫ ЖОЮ АМАЛДАРЫ

10.1 Болуы мүмкін ақаулар мен оларды жою амалдары 4-кестеде қарастырылған.

**Назар аударыңыз!** Ақауларды жою бойынша жұмыстар атқару алдында тоңазытқыш жабдықты электр желісінен ажыратыңыз!

**НАЗАР АУДАРЫҢЫЗ!** LED (СИД) модулін ауыстыру жұмыстары тек қызмет көрсету орталықтары қызметкерлерімен жүзеге асырылады (сервистік орталықтардың тізімі қызмет кітабында көрсетілген).

## 4-КЕСТЕ — БОЛУЫ МҮМКІН АҚАУЛАР ЖӘНЕ ОЛАРДЫ ЖОЮ АМАЛДАРЫ

Ақау, оның сырттай көрінуі, қосымша белгілері	Мүмкін себебі	Жою амалы
Электр желісіне қосылған тоңазытқыш істемейді, жарықтандыру шамы жанбайды	Электр желісінде кернеу жоқ Аша мен розетка арасындай байланыс жоқ	Электр желісі мен розеткада кернеудің бар екендігін тексеріңіз Аша мен розетканың байланысын қалыптастырыңыз
Тоңазытқыштың есігі ашылғанда жарықтандыру шамы тоңазытқыш жабдық жұмыс істеп тұрса да жанбайды	Жарықтандыру шамы жанып кеткен	Шамды жауып тұратын плафонды босатып алыңыз, ол үшін кетіктерін аздап басыңыз, жарықтандыру шамын алмастырыңыз
Қатты шу	Тоңазытқыш дұрыс орналастырылмаған Тоңазытқыш жабдықтың түтіктері мен құбырлары тоңазытқышпен немесе өзара жанасып тұрады	Тоңазытқышты осы нұсқаулықтың талаптарына сай орналастырыңыз (5.5-тармақты қараңыз). Тоңазытқыш жабдықтың түтіктері мен құбырлары тоңазытқышпен немесе өзара жанасып тұруын зақымдаусыз жойыңыз
Есікті ашу барысында жабысып қалған затты ажыратқан кезде шығатын дауыс естіледі, есік қиын ашылады	Тығыздауыштың есіктің жанасатын жерлеріне ілулі тұрған жағынан жабысып қалуы мүмкін	Есіктің тығыздауын және ол жанасатын беттерді жылы сабынды сумен жуыңыз, жұмсақ шүберекпен құрғатып сүртіңіз
Тоңазытқыш камераның төменгі жағында су бар	Су ағызғыш бітеліп қалған	Су ағызғышты жылы сумен жуыңыз (7.1-тармақты қараңыз)

ТАБЛИЦА 2 - КОМПЛЕКТУЮЩИЕ ИЗДЕЛИЯ

Рис. Поз.	Комплекующие изделия	NRB 118	NRG 137	NRB 110	NRG 110	NRB 110NF	NRG 110NF	NRB 120	NRG 139	NRG 120	NRG 139	NRB 141	NRG 141	NRB 144	NRG 144	NRB 143	NRG 247	NR 402	DX 403	DX 404	NR 506	DX 507	DX 508
Б.1 1	Полка	3	3	3	3	3	3	3	3	3	3	3	3	3	3	2	2	-	1	2	1	2	3
Б.1 2	Полка	1	1	1	1	1	1	1	1	1	1	1	1	1	1	1	1	1	1	1	1	1	1
Б.1 3	Сосуд для овощей и фруктов	2	2	2	2	2	2	2	2	2	2	2	2	2	2	2	2	-	1	1	-	1	1
Б.1 4	Форма для льда	1	1	1	1	1	1	1	1	1	1	1	1	1	1	1	1	-	1	1	-	-	-
Б.1 5	Шторка	-	-	-	-	-	-	-	-	-	-	-	-	-	-	-	-	-	-	-	-	-	-
Б.1 6	Корзина большая	1	1	2	2	2	2	1	1	1	1	-	-	-	-	-	-	-	-	-	-	-	-
Б.1 7	Корзина малая	1	1	1	1	1	1	1	1	1	1	-	-	-	-	-	-	-	-	-	-	-	-
Б.1 8	Барьер-полка большая	1	1	1	1	1	1	1	1	1	1	1	1	1	1	1	1	-	-	-	-	-	-
Б.1 9	Барьер-полка	3	3	3	3	3	3	3	3	3	3	3	3	3	3	2	3	-	-	-	-	-	-
Б.1 10	Вкладыш	1	1	1	1	1	1	1	1	1	1	1	1	1	1	1	1	-	-	-	-	-	-
Б.1 12	Полка МК	-	-	-	-	-	-	-	-	-	-	1	1	-	-	-	-	-	-	-	-	-	-
Б.1 13	Очиститель	-	-	-	-	-	-	-	-	-	-	1	1	1	1	1	1	-	-	-	-	1	1
Б.1 15	Сосуд для ягод	-	-	1	1	-	-	-	-	-	-	-	-	-	-	-	-	-	-	-	-	-	-
Б.1 16	Поддон	-	-	-	-	-	-	-	-	-	-	-	-	-	-	-	-	1	1	1	-	-	-
Б.1 17	Барьер	-	-	-	-	-	-	-	-	-	-	-	-	-	-	-	-	1	3	4	1	3	4
Б.1 20	Барьер малый	-	-	-	-	-	-	-	-	-	-	-	-	-	-	-	-	-	-	-	1	-	-
Б.2 2	Упор	2	2	2	2	2	2	2	2	2	2	2	2	2	2	2	2	-	-	-	-	-	-
—	Втулка для перенавески дверей	-	2	-	2	-	2	-	2	-	2	-	2	-	2	-	2	-	-	-	-	-	-

- **ВНИМАНИЕ!** Не повредите охлаждающий контур;
- **ВНИМАНИЕ!** Не используйте электроприборы внутри отделения для хранения продуктов, если они отличаются от типов, рекомендованных изготовителем.
- **ВНИМАНИЕ!** При разгерметизации холодильной системы хорошо проветрите помещение и не используйте открытое пламя.

**4.10 ВНИМАНИЕ!** Прибор не предназначен для использования лицами (включая детей) с пониженными физическими, сенсорными или умственными способностями или при отсутствии у них жизненного опыта или знаний, если они не находятся под присмотром или не проинструктированы об использовании прибора лицом, ответственным за их безопасность.

Дети должны находиться под присмотром для недопущения игр с прибором.

**4.11** Отключайте холодильный прибор от электросети, вынув вилку из розетки, при:

- уборке его внутри и снаружи, оттаивании МК;
- мытье пола под ним, перемещении его на другое место;
- отключении напряжения электрической сети;
- устранении неисправностей, замене лампы накаливания в плафоне освещения;
- Вашем отъезде на длительное время.

**4.12** Если вы решили больше не использовать ваш холодильный прибор, то его следует утилизировать. Выньте вилку из розетки, отрежьте шнур питания. Не допускайте повреждения трубопроводов во избежание вытекания хладагента и масла. Содержащийся в холодильной системе хладагент должен утилизироваться специалистом. Сжигание теплоизоляции прибора категорически запрещается, ввиду образования при горении токсических веществ. За более подробной информацией об утилизации холодильного прибора просьба обращаться к местным властям, в службу по вывозу и утилизации отходов или в магазин, в котором приобретен холодильный прибор.

## 5 ПОРЯДОК УСТАНОВКИ И ПОДГОТОВКА К РАБОТЕ

**5.1** Снимите упаковку с холодильного прибора и комплектующих изделий.

**5.2** Вымойте холодильный прибор теплой водой: наружную часть - моющим мыльным средством, внутренние части - раствором пищевой соды. Если дверь выполнена из нержавеющей стали или декорирована стеклом, то используйте специальные моющие средства. Насухо вытрите мягкой тканью и тщательно проветрите.

**Не допускайте использование для мойки холодильного прибора абразивной пасты и моющих средств, содержащих кислоты и растворители.**

**5.3** На заднюю стенку крышки прикрепите два упора 2, которые обеспечат необходимое расстояние от холодильного прибора до стены помещения (рисунок Б.2).

**ВНИМАНИЕ!** Расстояние от выступающих частей прибора до стены должно быть не менее 20 мм.

**5.4** Определите место установки прибора. Не располагайте его вблизи источников тепла, влаги и в зоне попадания прямых солнечных лучей.

При встраивании холодильного прибора в шкаф, в подготовленную нишу в стене или подобное место следует учесть: внутренняя глубина должна не менее чем на 50мм превышать габаритную глубину холодильного прибора, внутренняя ширина - не менее, чем на 6мм, внутренняя высота - не менее, чем на 4 мм.

**ВНИМАНИЕ!** Необходимо обеспечить свободную циркуляцию воздуха вокруг прибора (рисунок Б.4). Не закрывайте отверстия для притока и оттока воздуха.

**5.5** При установке прибора его следует выровнять по горизонтали. Это, а также надежность установки холодильного прибора, особенно на неровном полу, достигается при помощи двух передних регулировочных опор.

**5.6** Установите комплектующие изделия согласно рисунку Б.1.

**5.7** Холодильный прибор, находившийся на холоде, перед включением в электросеть необходимо выдержать при комнатной температуре не менее 8 час.

**5.8** Для более рационального использования пространства холодильной камеры и внутренней панели двери конструкцией предусмотрена перестановка полок 1 и барьер-полка 9 по высоте (рисунок Б.1).

**5.9** Ваш прибор имеет правостороннее открывание дверей. С целью обеспечения более удобного размещения его в интерьере кухни в конструкции предусмотрена возможность перенавески дверей для левостороннего открывания. При необходимости это может выполнить механик мастерской по ремонту холодильных приборов (производится за счет потребителя).

## 6 ПОРЯДОК РАБОТЫ

**6.1** Холодильник-морозильник разделен на две камеры: холодильную (ХК) и морозильную (МК) или морозильное отделение (МО). Холодильник разделен на холодильную камеру (ХК) и низкотемпературное отделение (НТО) 19 или отделение для скоропортящихся продуктов (ОСП) 21 (рисунок Б.1).

**6.2** На внутренней стенке ХК находится плафон освещения (поз. 11, 18 рисунка Б.1) с ручкой датчика-реле температуры. Освещение включается автоматически при открывании двери ХК и выключается при ее закрывании. В холодильниках малых размеров (ширина x глубина: 500 x 480,

## 7 ТОНАЗЫТҚЫШ ЖАБДЫҚТЫ ҚҮТУ

7.1 Сіздің тоңазытқыш құрылғысында артындағы қапталған қарды автоматты түрде алып тастау мүмкіндігі қарастырылған. Бұл дегені, компрессор әрбір тоқтаған сайын атыңғы қабырға тамшы сулармен қапталып, ТК артыңғы қабырғасында қалыптасқан арнайы тетік 1 арқылы ағады (сурет Б.3), ары қарай компрессор корпусында орналасқан шығатын суға арналған ыдысқа 2 жиналады, ары қарай қоршаған орта ауасында бұға айналып кетеді. Осы сияқты мерзімдік мұздың еріп тұруы ТК үшін міндетті болып табылады да, тоңазытқышты құрылғының дұрыс жұмыс істеуіне дәлел бола алады.

Тазартқыш 13 (Б.1-сурет) ТК еріген суды ағызатын саңылауда болуы керек және су ағызатын жүйенің бітеліп қалмауын қамтамасыз етуге тиіс.

Егер де қалдық судың ТК жүйесінен ақпай, тұрып қалуы байқалса, ондай болса су ағу жүйесін тазалау керек:

- **МК астыңғы жері бірге тоңазытқыш-мұздатқыштар:** Су ағызу тетігін 1 (сурет Б.3) су жинағыш ыдыстан 2 суырып алыңыз, оның астына кез келген шұңқыр ыдысты қойыңыз да, ТК арты қабырғасындағы тесікке жайлап 200 г. жылы су құйыңыз (медициналық грушаны қолдану мүмкін). Ыдыстағы су таза болмайынша операцияны бірнеше рет қайталаңыз. Су тетігін су жинағыш ыдысқа 2 салып қойыңыз.

- **МК жоғарғы жері бірге тоңазытқыш-мұздатқыштар, ДХ 224, ДХ 247, ДХ 507, ДХ 508:** Байыппен 200 г жылы суды су ағызатын төлкектің саңылауынан 1 құйыңыз (медициналық грушаны пайдалануға болады), одан кейін еріген судың ыдысындағы 2 суды сіңіргіш ысқышты немесе жұмсақ майлықтың көмегімен алып тастаңыз. Бұл амалды ыдыстағы су тазарғанша бірнеше рет қайталаңыз.

Су ағу жүйесінің кірленіп қалуына жол бермеу үшін осы процедураны жылына 1 - 2 рет жасап тұру керек.

**7.2 NF орындаудағы модельдер: «frost-free»** қыраусыз салқындату жүйесі МК-ны сыртқы кедергісіз автоматты түрде ерітеді. Таймер белгілі бір уақыт сайын МК буландырғышының қыздырғышын қосып тұрады, осы кезде буландырғыш қырауы ериді. Еріген су су бұрғыш бойымен компрессор мен тоңазытқыш ішіндегі жылу есебінен буланатын компрессор корпусында орналасқан еріген су ыдысына түседі.

**НАЗАР АУДАРЫҢЫЗ!** Еріту процесін жеделдету үшін тоңазытқыш прибор қабырғаларын сызып жіберуі не бөліктерінің саңылаусыздығын бұзуы мүмкін заттарды пайдаланбаңыз.

Сіз «frost-free» жүйесінің арқасында тоңазытқыш прибор ішін ерітудің қиындығын көрмейсіз. Тоңазыту және мұздату камераларын еріту автоматты түрде жүзеге асады. Күтіп ұстау үшін белгілі бір уақыт сайын гигиеналық тазалау жұмысын (МК-ны профилактикалық мақсатта бес алты айда кем дегенде бір рет, ТК ны айына кем дегенде бір рет жуу ұсынылады) жасасаңыз болғаны.

Тоңазытқыш приборды тазалап, жууды 5.2 т. сәйкес жүргізіңіз. МК-ны тоңазытқыш приборда тағам аз болғанда тазалаған жөн және оны тоңазытқышты жалпы тазалаумен бірге істеген дұрыс.

7.3 ТК текшелері мен жалпы ішкі қабырғада аз мөлшердегі қапталған қарды еріп кетуге қалдырмастан дереу алып тастау керек.

**Қапталған қарды алып тастау үшін өткір темір құралды қолдануға тыйым салынады!**

Егер де мұздатқышта 5 мм асатын қалың қар қатып қалған болса (көзбен қарап анықталады) және алып тастау қиыны болса, мұздатқышты еріту үшін өшіру керек.

Мұздатқышты еріту жұмысын онда сақталып тұрған азық-түліктегі аз кезінде және де тоңазытқыш құрылғысын жалпы тазалау кезінде жүргізген абзал.

Еріту жұмысын келесі тәртіппен жүзеге асырыңыз:

- тоңазытқыш құрылғысын электр жүйесінен сөндіріңіз;
- МК-дағы көрзеңкелерді 6, 7 (Б.1-сурет) және МК сөрелерінен тағамдарды алыңыз, одан соң оларды қағазға орап, салқын жерге қойыңыз. Себебі қатырылған өнімдерде температураның жоғары болуы сақталу мерзімін қысқартуы мүмкін;
- Еріген су тұғырыққа 16 қарай ағады (сурет Б.1).
- МК есігін ашып қойып, жапқышты 5 келденеңінен қайырып қойыңыз.

МК ішіне ыстық сулы ыдыс қою арқылы ішінді еріп кету үрдісін жылдамдатуға болады (60 - 70°C). МК буландырғышын құртып алмау үшін ыдысты абайлап қою керек.

**Ескерту** - 6 және 7 Себеттерді шығару үшін (сурет Б.1) соңына дейін оны жылжытып, оның алдыңғы жағын тарта бастап, шақфтан шығарып алу керек. Себеттердің мұздатқышқа құлап қалуын болдырмау үшін ол жерде қосымша шақфаторлар орналасқан.

7.4 Мұз еруі біткеннен соң МК ішінен еріген суды ысқыш арқылы немесе сулы майлық арқылы алыңыз, сонымен қатар тоңазытқыш құрылғысын тазалау жұмысын 5.2 тарауына сай жүргізіңіз.

МК профилактикалық мақсатында бес-алты ай ішінде кем дегенде бір рет ерітіп, ТК кем дегенде айына бір рет тазалап тұру керек.

7.5 Тоңазытқышты ұзақ мерзімге өшірген жағдайда, ішін жасылап ерітіп, тазалап, камера ішінде жағымсыз иіс қалмау үшін оның есігін кішкене ашып қою керек.

## 8 САҚТАУ ЖӘНЕ ТАСЫМАЛДАУ ЕРЕЖЕЛЕРІ

8.1 Тоңазытқыш жабдықты қапталған күйінде, табиғи желдетілетін, жабық жайларда, қатысты ылғалдылық 70 % артық болмайтын жерде сақтаңыз.

8.2 Жабдықты қаптамасында, манипуляциялық белгілерге сәйкес, көліктің кез-келген түрімен, тік қалпында тасымалдаңыз. Соққыдан сақтау үшін және көлік ішінде шайқалмас үшін жабдықты мұқият бекітіңіз.

8.3 арту-тісіру жұмыстары барысында тоңазытқыштың соққыға шалдығуына жол бермеңіз.



Өнімдер	Қаптамасы	Сақтау мерзімі	Орналастыратын жері
Шикі ет, балық	Үлбір, қалтақпаптар, ыдыстар	1-2 күн	Төменгі сөреде
Шикі ет жентегі	Қапағы бар ыдыс	1 күн	Төменгі сөреде
Ұржаңа немесе пісірілген тауық, үйрек, қаз	Үлбір немесе қапағы бар ыдыс	3-5 күн	Төменгі сөреде
Сүт, айран, йогурттар, сусындар	Зауыттық қаптама	Қаптаманы қараңыз	Аспа сөрелердің бірінде
Аспаздық өңдеуден кейінгі өнімдер	Қапағы бар ыдыс	3-4 күн	Кез-келген сөреде
Сары май, маргарин, ірімшіктер	Зауыттық қаптама немесе үлбір	Апта	Кез-келген аспа сөреде немесе үстіңгі сөреде
Шұжық өнімдері	Үлбір	2-4 күн	Кез-келген сөреде
Жұмыртқа	Қаптамасыз	1 айға дейін	Аспа сөредегі салынды орында
Пирожныйлар, жақпамайы бар торттар	Қапағы бар ыдыс	2-4 күн	Кез-келген сөреде
Ұржаңа саңырауқұлақтар	Үлбір	2-5 күн	Көкөністерге арналған ыдыста
Көкөністер, жемістер	Қаптамасыз немесе үлбір	10 күнге дейін	Көкөністерге арналған ыдыста

6.6.2 МК (МБ) қатырылған өнімдерді қатқан күйінде ұстауға және ұзақ уақыт бойы сақтауға арналған, сонымен қатар тағамдық мұз қатыруға арналған. ТТБ мұздатылған азық-түлікті сақтауға, сонымен қатар ас мұзын дайындауға арналған.

Қоршаған орта ауасының температурасы плюс 25°C болғанда 24 сағат бойына мұздатылатын өнімдердің максималды мөлшері (мұздату қуаттылығы) 1-кестеде, 1А-кестеде көрсетілген. Көрсетілген нормадан асу мұздату уақытының ұзаруына және мұздатылған өнімдердің сапасының нашарлауына әкеліп соғады.

Қолдануды ыңғайластыру үшін жылжымалы МК сәресі 12, буландырғыш текшесі (жабындығын ашып қойып салыңыз 5), себеттер 6 және 7 қарастырылған, сонымен қатар бүлдіргенге арналған ыдыс 15) қарастырылып, ол жерде майда және азық-түлік түрлерін мұздатуға болады, көлем МК (МБ), көлем ТТБ (сурет Б.1).

**Назар аударыңыз! Жабындықтарды егер де әуелі жеңіл ғана жоғарыға қарай, кейіннен барып өзіңізге қарай тартсаңыз өте жеңіл түрде ашылады. Жабындықтардың сынып қалуын болдырмау үшін, оларды ашар кезде қатты күш жұмысамаңыз.**

**NR 402, 403, 404: ТТБ жабындыққа аз мөлшердегі күш сала отыра әуелі өзіне, кейіннен жоғарыға тарту арқылы жүзеге асырылады.**

**Дүкендерден мұздатылған күйі сатылып алынған дайын өнімдердің сақтау мерзімдерінің талаптарын орындаңыз (мерзімдері қаптамасында көрсетіледі).**

Үй жағдайында мұздатылған өнімдерді МК сақтау бойынша ұсынылатын сақтау мерзімдері мынадай:

- майлы және тұзды өнімдер үшін – үш айға дейін;
- аспаздық өңдеуден кейінгі өнімдер мен құрамында аздаған май болатын өнімдер үшін – жарты жылға дейін;
- оразалық өнімдер үшін – бір жылға дейін.

**Электр қуатын техникалық мәліметтер кестесінде көрсетілгеннен артық уақытқа ажыратқанда, қатырылған азық-түлікті тез пайдалану керек немесе жылытып, суыған соң, қайта қатыру керек.**

6.6.3 Тағамдық мұз дайындау үшін мұзға арналған қалыпты 4 (Б.1-сурет) суға толтырыңыз да, МК салыңыз.

6.7 ТК мен МК өнімдерді салу барысында төмендегі ережелерді сақтаңыз:

- ыстық өнімдерді жабдыққа салу алдында бөлме тепературасына дейін салқындатыңыз;
- бір өнімнен екінші өнімге иістің сіңуіне жол бермес үшін және өнімдер кеуіп қалмас үшін оларды қаптамада сақтаңыз (сұйық өнімдерді – мықтап жабылған ыдыста);
- өсімдік майлары мен майлардың тоңазытқыш жабдықтың пластмасса бөлшектеріне және ескіктің тығыздауышына тимеуі керек (себебі аталған бөлшектердің қабыршақтануы мүмкін);
- өнімдердің жабдыққа жабысып қатпасы үшін оларды ТК артық қабырғасына қатты жақындатпаңыз;
- тоңазытқыш жабдыққа сілтілерді, қышқылдарды, герметиктік қаптамасы жоқ дәрілік заттарды, жанғыш және жарылғыш сұйық өнімдерді салуға болмайды;
- МК-да (МБ, ТТБ, мұздатылғанда) әйнек ыдыстағы не алюминий банкадағы (әсіресе көмірқышқыл мөлшері көп болса) сұйық тағамды сақтауға болмайды, себебі олар жарылуы мүмкін.

таблица 1В) освещение не предусмотрено.

Холодильный агрегат МК системы без инеобразования «frost-free» (модели исполнения NF) обеспечивает циркуляцию охлажденного воздуха и заданную температуру хранения во всем объеме морозильной камеры. При открывании двери МК циркуляция воздуха прекращается.

6.3 Включение в сеть холодильного прибора производится вилкой шнура питания. Ручка датчика-реле при этом должна быть в положении "выключено". Включение в работу осуществляется поворотом этой ручки по часовой стрелке, который сопровождается легким щелчком. В момент пуска и остановки прибора возможен незначительный шум.

**ВНИМАНИЕ! Повторное включение холодильного прибора в электросеть необходимо производить не ранее, чем через 3 - 4 мин после его отключения.**

**После установки и включения холодильного прибора подождите 2-3 часа для установления рабочей температуры в камерах, прежде чем загружать в них свежие или замороженные продукты.**

6.4 Регулирование температуры в холодильном приборе осуществляется поворотом ручки датчика-реле. Понижение температуры задается поворотом ручки по часовой стрелке от крайнего левого до крайнего правого положения. После этого температура в камерах поддерживается автоматически. Температура внутри камер также зависит от места расположения прибора (пункт 5.4), температуры окружающего воздуха (пункт 1.2), частоты открывания дверей и количества хранимых продуктов. В моделях исполнения NF в период остановки компрессора (цикла оттаивания) допускается незначительное повышение температуры хранения в МК.

**ПРИМЕЧАНИЕ.** В передней части двухкамерного холодильного прибора (по периметру МК или между ХК и МК), имеется система обогрева, которая служит для предотвращения осадения влаги на металлических поверхностях. В процессе работы холодильного прибора в зависимости от температуры окружающей среды эта поверхность нагревается, что не является причиной для беспокойства.

Прибор может работать ненадлежащим образом в случае, если он длительное время находился при температуре, выходящей за пределы установленных интервалов (пункт 1.2). При этом возможно повышение температур в камерах или отделениях прибора.

6.5 Жидкость и газы, циркулирующие в герметичной системе охлаждения холодильного прибора, могут издавать некоторые шумы как при работе компрессора, так и после отключения. Также могут быть слышны легкие потрескивания материалов под воздействием температурных деформаций, щелчки срабатывания датчика-реле температуры. Не волнуйтесь, это совершенно нормально.

Если не удается открыть только что закрытую дверь МК или ХК, следует подождать 2-3 минуты, пока давление внутри камеры не выровняется с наружным, и открыть дверь.

6.6 Выбор камеры для размещения продуктов необходимо осуществлять в зависимости от предполагаемого срока хранения.

6.6.1 ХК предназначена для охлаждения, кратковременного хранения свежих и прошедших кулинарную обработку продуктов, а также овощей, фруктов и напитков. Основные рекомендации по размещению и хранению продуктов в ХК приведены в таблице 3.

**ТАБЛИЦА 3 - ОСНОВНЫЕ РЕКОМЕНДАЦИИ ПО РАЗМЕЩЕНИЮ И ХРАНЕНИЮ ПРОДУКТОВ В ХОЛОДИЛЬНОЙ КАМЕРЕ**

Продукты	Упаковка	Срок хранения	Место размещения
Сырое мясо, рыба	Пленка, пакеты, емкости	1-2 дня	На нижней полке
Сырой мясной фарш	Сосуд с крышкой	1 день	На нижней полке
Свежая или приготовленная курица, гусь, утка	Пленка или сосуд с крышкой	3-5 дней	На нижней полке
Молоко, кефир, йогурты, напитки	Заводская упаковка	см. на упаковке	На одной из барьер-полок
Продукты после кулинарной обработки	Сосуд с крышкой	3-4 дня	На любой полке
Масло сливочное, маргарин, сыры	Заводская упаковка или пленка	неделя	На любой барьер-полке или на верхней полке
Колбасные изделия	Пленка	2-4 дня	На любой полке
Яйца	Без упаковки	до 1 месяца	Во вкладыше на барьер-полке
Пирожные, торты с кремом	Сосуд с крышкой	2-4 дня	На любой полке
Грибы свежие	Пленка	2-5 дней	В сосуде для овощей
Овощи, фрукты	Без упаковки или пленка	до 10 дней	В сосуде для овощей

**6.6.2 МК (МО)** предназначена для замораживания и длительного хранения замороженных продуктов, а также для приготовления пищевого льда. **НТО** предназначена для длительного хранения подморозенных продуктов, а также для приготовления пищевого льда. **ОСП** предназначена для хранения скоропортящихся замороженных продуктов.

Максимальное количество продуктов (мощность замораживания), которое может быть заморожено в течение 24 час при температуре окружающего воздуха плюс 25°C, указано в таблицах 1, 1А. Превышение указанной нормы ведет к увеличению длительности замораживания и к снижению качества замороженных продуктов. Если продукты замораживаются ежедневно, необходимо уменьшить количество замораживаемых продуктов.

Для замораживания и хранения замороженных продуктов используйте полки МК 12, полки испарителя (открыт шторку 5), выдвижные корзины 6 и 7, сосуд для ягод 15, в котором можно замораживать мелкие фрукты и овощи, объем МК, МО или НТО (рисунок Б.1).

**i** Не рекомендуется размещать замораживаемые продукты в контакте с продуктами, помещенными для хранения.

**⚠ ВНИМАНИЕ! Во избежание поломки не прилагайте больших усилий при открывании шторки 5 (рисунок Б.1). Шторка легко открывается, если ее потянуть незначительным усилием сначала вверх, потом на себя.**

**⚠ ВНИМАНИЕ! НТО, ОСП открываются при приложении незначительного усилия снизу к шторке сначала на себя, затем вверх.**

**i** Не превышайте сроки хранения купленных в магазине готовых замороженных продуктов (сроки указаны на упаковке).

Рекомендованные сроки хранения в МК продуктов, замороженных в домашних условиях, такие:

- для жирных и соленых продуктов - до трех месяцев;
- для продуктов после кулинарной обработки и продуктов с небольшим содержанием жира - до полугода;
- для постных продуктов - до одного года.

**i** При отключении электроэнергии в сети более времени, указанного в таблице технических данных, размороженные продукты следует быстро употребить в пищу или немедленно подвергнуть тепловой обработке и, после остывания, повторно заморозить.

**6.6.3** Для приготовления пищевого льда заполните водой форму для льда 4 (рисунок Б.1) и установите ее в МК (МО, НТО) (оптимально - на самые верхние полку испарителя МК (МО, НТО) за шторкой или выдвижную корзину 6). Мороженое и кубики льда не следует употреблять сразу после извлечения из МК, т.к. это может вызвать обморожение полости рта.

**⚠ 6.7** При размещении продуктов в ХК и МК (МО, НТО, ОСП) соблюдайте следующие правила:

- горячие продукты перед загрузкой охладите до комнатной температуры;
- для предотвращения перекрестного загрязнения продуктов, передачи запаха от одного продукта к другому и высыхания продуктов храните их в упаковке (жидкости - в плотно закрытой посуде);
- не допускайте попадания поваренной соли на поверхность полок МК;
- растительные масла и жиры не должны попадать на пластмассовые детали холодильного прибора и на уплотнитель двери (так как эти детали могут стать пористыми);
- во избежание примерзания продуктов к задней стенке ХК не прислоняйте их к ней вплотную;
- запрещается помещать в холодильный прибор щелочи, кислоты, лекарственные препараты без герметичной упаковки, горючие и взрывоопасные жидкости;
- запрещается хранить в МК (МО, НТО, ОСП) газированные напитки, жидкие продукты в стеклянной таре или алюминиевых банках (особенно с высоким содержанием углекислоты), они могут лопнуть.

## 7 УХОД ЗА ХОЛОДИЛЬНЫМ ПРИБОРОМ

**7.1** В холодильных приборах предусмотрено автоматическое удаление снегового покрова с задней стенки ХК. Это означает, что каждый раз в период остановки компрессора задняя стенка покрывается каплями воды, которая стекает в отверстие на отформованном сливе на задней стенке ХК или по канавкам на очистителе 13 (рисунок Б.1) и по водоотводу 1 или через втулку водоотвода (рисунок Б.3) попадает в сосуд талой воды 2, расположенный на корпусе компрессора 3, где она испаряется за счет тепла компрессора и окружающей среды. Такое периодическое оттаивание снегового покрова в ХК является обязательным и служит доказательством нормального функционирования холодильного прибора.

Очиститель 13 (рисунок Б.1) должен **постоянно** находиться в вертикали для отвода талой воды из ХК и предупреждать засорение системы водоотвода.

Если произошло засорение отвода талой воды и появление её в ХК, необходимо провести промывание системы слива:

- **Холодильники-морозильники с нижним расположением МК:** Вытяните водоотвод 1 (рисунок Б.3) из сосуда талой воды 2, поставьте под него любой вместительный сосуд и

5.3 Орнатылатын беттің артқы жағына екі тіреуішті 2 бекітіңіз, олар тоңазытқыш жабдық пен орналасатын жердің қабырғасы арасындағы қажетті қашықтықты қамтамасыз етеді (Б.2-сурет).

**⚠ Назар аударыңыз! Жабдықтың шығып тұратын бөліктері мен қабырғаның арасындағы ара қашықтық 20 мм кем болмауы керек.**

5.4 Тоңазытқыш жабдықты орналастыратын жерді анықтаңыз. Оны жылу көздеріне ылғал көздеріне жақын жерлерге және тікелей күн сәулесі түсетін жерлерге орналастырмаңыз.

Тоңазытқыш приборды шақпаққа, белгіленген орынға не басқа жерге орналастырарда мынаны ескеріңіз: ішкі терендігі тоңазытқыш прибордың габариттік терендігінен кем дегенде 50мм-ге, ішкі ені - кем дегенде 6мм-ге, ішкі биіктігі - кем дегенде 4 мм ге артық болуы керек.

**⚠ НАЗАР АУДАРЫҢЫЗ! Прибордың айналасында ауаның өркін айналып тұруын қамтамасыз ету керек (Б.4- сурет). Ауа келіп тұратын тесікті жаппаңыз.**

5.5 Жабдықтың есіктерінің ездiгiнен жабылуы үшін оны кішкене артқа қарай шалқайтып орналастырыңыз. Бұған және жабдықты орнатудың сенiмдiлiгiне, әсiресе тегiс емес еденге, биiктiктерi реттелетiн аяқтарды пайдалану арқылы қол жеткiзуге болады.

5.6 Кешендеуші бұйымдарды Б.1-суретке сай орнатыңыз.

**⚠ 5.7 Тоңазытқыш жабдық суықта болған болса электр желісіне қосылу алдында бөлме температурасында кемінде 8 сағат ұсталуы керек.**

5.8 Тоңазытқыш камера кеңістігін және есіктің ішкі бетінің орындарын неғұрлым тиімдірек пайдалану үшін сөрелердің биіктігін реттейтін белбеу 1 және аспа –сөрелер 9 қарастырылған (Б.1-сурет).

5.9 Сіздің жабдығыңыздың есігі оң жаққа қарай ашылады. Оны ас үйінің интерьерінде қолайлы етіп орналастыру мақсатында есігін сол жаққа ашуға мүмкіндік беретін ауыстырғыш қарастырылған. Қажет болған кезде есіктің ашылу бағытын тоңазытқыш жабдықтарды жөндейтін шеберзаның механигі ауыстыра алады (тұтынушының есебінен атқарылады).

## 6 ЖҰМЫС ТӘРТІБІ

6.1 Тоңазытқыш екі камераға бөлінген: мұздатқыш камера (МК) немесе мұздатқыш бөлімінде (МБ) және тоңазытқыш камера (ТК). Тоңазытқыш екіге, тоңазытқыш камерасына (ТК) және төменгі температура бөліміне 19, 21 (ТТБ) (сурет Б.1) бөлінген.

6.2 ТК ішкі бүйір қабырғасында жарықтандыру плафоны 11, 18 бар (Б.1-сурет), температураны реттейтін қадаға-реле сабымен. Жарықтандырушы шам ТК есігі ашылғанда өздігінен автоматты түрде жанады өне ол жабылғанда автоматты түрде сөнеді.

Тоңазытқыш (ені х терендігі : 500 x 480, 1В-кесте) жарықтандыру қарастырылмаған.

**МК («frost-free» жүйесі, NF орындаудағы модельдер)** желдеткіші мұздатқыш камераның барлық көлемінде ауа айналысы мен берілген сақтау температурасын қамтамасыз етеді және МК есігін ашқанда сөнеді.

6.3 Тоңазытқыш жабдықты қосу қуаттандырушы тоқсымының ашасын электр желісіне қосу арқылы орындалады (бұл кезде қадаға-реленің сабының қалпы “сөндірілуі” қалпында болуы керек), жұмысқа қосу – қадаға-реленің сабы сағат тілінің бағытымен бұрылады, сол кезде сырт еткен дыбыс естілуі керек. Жабдықты іске қосу немесе жұмысын тоқтату кезінде аздаған шудың болуы мүмкін.

**⚠ Назар аударыңыз! Жабдықты электр желісіне қайталап қосу ол сөндірілгеннен кейін аз дегенде 3-4 минуттан соң орындалуы керек.**

**Тоңазытқышты орнатып, іске қосқан соң, жаңадан дайындалған не қатырылған азық-түлікті салмас бұрын камерада жұмыс температурасы белгіленуі үшін 2-3 сағат күте тұрыңыз.**

6.4 Тоңазытқыштағы температураны реттеу қадаға-реленің сабы арқылы жүзеге асырылады. Температураны азайту сапты сағат тілінің бағытымен сол жақ шеткі қалпынан оң жақ шеткі қалпына дейін бұру амалымен орындалады. Осыдан соң камералардағы температура автоматты түрде сақталып тұрады. Камера ішіндегі температура ауа температурасы, есікті ашу жиілігі мен сақталатын тағам мөлшеріне де байланысты болады. **NF орындаудағы модельдер:** Компрессор тоқтаған кезде (еру циклы) МК-да сақтау температурасының дейін болуына жол беріледі.

**i** **Ескерту –** Тоңазытқыштың алдыңғы бөлігінде МК мен ТК арасында металл беттерде ылғалдың болуын болдырмау үшін жылыту жүйесі орналасқан. Тоңазытқыш жұмысы кезінде қоршаған ортаның температурасына байланысты бұл бет қызады. Бірақ бұл үшін аландаудың қажеті жоқ. Прибор ұзақ уақыт белгіленген интервалдан шығып кеткен температурада тұрса, дұрыс істемейтін болады (1.2 т.).

**⚠ 6.5 Назар аударыңыз!** Тоңазытқыш жабдықтың герметиктік салқындату жүйесінде айналыста болатын сұйықтық пен газ компрессордың жұмысы барысында аздаған шу тудыруы мүмкін, шу сөндірілгенде де пайда болады. Сондай-ақ температуралық деформацияның әсерінен материалдардың сықырлаған дыбысының естілуі мүмкін, температураның қадаға-релесінің сырт еткен дауысы да болады. Алаңдамаңыз, бұл қалыпты құбылыс.

МК не ТК-ның жаңа ғана жабылған есігін ашу мүмкін болмаса, камера ішіндегі қысым сырттағымен теңескенше, 2-3 минут күте тұрыңыз, содан кейін ғана есікті ашыңыз.

6.6 Сақталатын өнімдерді орналастыру үшін олардың қандай камераға салынатындығын оларды сақтау мерзімдеріне байланысты анықтау керек.

6.6.1 ТК салқындатуға, ұржаңа және аспаздық өңдеуден өткен өнімдерді қысқа уақыт аралығында сақтауға арналған, сондай-ақ көкөністерді, жемістерді және сусындарды аз уақытқа сақтауға арналған. Өнімдерді ТК салу мен сақтау бойынша негізгі ұсыныстар 3-кестеде берілген.

Электрлік жабдықтың оқшаулауыштарының нашарлауын аңғарған болсаңыз (металл бөлшектерге жанасқанда тоқ соғып, ұшқын пайда болса) **жедел арада тоңазытқыш жабдықты сөндіріңіз**, электр желісінен ажыратқан соң ақауды анықтауға және жоюға сервистік қызмет көрсететін ұйымның механигін шақырыңыз.

4.5 Орнатылатын тегістікке (тоңазытқыш жабдықтың үстіне) пластмассаның жанып кетуі мүмкін электрлік қыздырғыш құралдарды **қоймаңыз**.

Тоңазытқыш жабдықтың артында орналасқан тоқ өткізетін жерлерге судың тиюіне **жол бермеңіз**.

4.6 Кемінде жылына бір рет жұмсақ шүберектің, жұмсақ қылшақтың немесе шаңсорғыштың көмегімен тоңазытқыш жабдықтың артында орналасқан құрылымдарды тазартыңыз, алдымен жабдықты электр көзінен ажыратыңыз.

**⚠ 4.7 Назар аударыңыз!** Өрт қауіпсіздігін қамтамасыз ету мақсатында:

- тоңазытқыш жабдықты тоқ ауытқуларынан қорғаушысы жоқ, дұрыс жұмыс істемейтін электр көзіне қоспаңыз;

- тоңазытқыш жабдықты қосу үшін өткізгіштерді, қосымша розеткаларды және ұзартқыштарды пайдаланбаңыз;

- тиісті рұқсаты (лицензиясы) жоқ тұлғалардың көмегімен электрлік өткізгіш сымдардың айыр-басталуын орындамаңыз;

- тоңазытқыш жабдықта қуаттылығы 15 Вт артық болатын жарықтандырушы электрлік шамын орнатпаңыз;

- жарылғыш заттарды, әсіресе аэрозольді ыдыстарды құрылғыдағы тұтанғыш толтырғышпен сақтамаңыз.

4.8 Тоңазытқыштың жарамдылық мерзімі(сервистік кітапша, кепілдік міндеттемелерді қараңыз) біткен соң, тоңазытқышты әрі қарай пайдалану мүмкіндігі туралы қорытынды жасайтын сервистік қызмет маманын шақыру қажет және электр сымдарының элементтерін міндетті түрде ауыстыру керек. Әйтпесе өзіңіз бен айналаңыздағы адамдарға қауіп төндіруіңіз мүмкін.

**⚠ 4.9 Тоңазытқышта R 600a тоңазытқыш агенті қолданылған – табиғи газ – қоршаған ортаға зиянды әсері жоқ, бірақ тез тұтанады, сондықтан қосымша сақтық шараларын орындау керек:**

**⚠ Назар аударыңыз!** Тоңазытқыш жабдықтың артындағы желдеткіш саңылауларды жаппаңыз. **Назар аударыңыз!** Еріту үрдісін тездету үшін механикалық жабдықтарды немесе басқа да қосалқы құралдарды пайдаланбаңыз, егер өндіруші ұсынбаған болса.

**Назар аударыңыз!** Салқындатушы контурды зақымдамаңыз.

**Назар аударыңыз!** Өнімдер сақтауға арналған бөліктердің ішінде электрлік жабдықты пайдаланбаңыз, егер олар өндіруші ұсынған типтерден өзгеше болса.

**Назар аударыңыз!** Тоңазытқыш жүйені герметиксіздендіру барысында ол тұрған жерді жақсылап желдетіңіз және ашық отты пайдаланбаңыз.

**⚠ 4.10 Назар аударыңыз!** Бұл жабдық физикалық, жүйкелік немесе психикалық кемшілігі бар адамдардың (соның ішінде балалар да бар) қолданысына, сонымен қатар пайдалану бойыншы білімі мен тәжірибесі жеткіліксіз тұлғалардың қолданысына арналмаған, аталған тұлғалар бақылауда болатын немесе аталған тұлғалардың қауіпсіздігіне жауапты тұлғаға осы жабдықты пайдалану үйретілген жағдайларды санамағанда.

Жабдықпен ойнауына жол бермеуді қамтамасыз ету мақсатында үнемі балаларды бақылау керек.

4.11 Төмендегі жағдайларда тоңазытқыш жабдықты ашасын розеткадан суырып, **сөндіріңіз**:

- оның астындағы еденді жусаңыз, басқа жерге орнын ауыстырсаңыз;

- сыртынан және ішінен тазартатын болсаңыз, МК ерітілетін болса;

- электр желісінің тоғы өшірілген болса;

- ақауларын жөндеу барысында, жарықтандыру шамын ауыстыру кезінде;

- ұзақ уақыт бойы үйде болмаңыз.

4.12 Егер тоңазытқышыңызды қолданбайтын болсаңыз, оны кәдеге жарату қажет. Розеткадан ашаны суырып, шнурды кесіп тастаңыз. Хладагент пен май ақпас үшін түтіктердің бүлінуіне жол бермеңіз. Тоңазытқыш жүйесіндегі хладагентпен арнайы маман жұмыс істеуі керек. Жану кезінде токсинді заттардың пайда болуын ескере отырып, құрылғыны жылу оқшаулауының жағылуына қатаң тыйым салынады. Тоңазытқышты кәдеге жарату жөнінде толық ақпарат алу үшін жергілікті билікке, қалдықтарды тасу мен кәдеге жарату қызметіне не тоңазытқыш сатып алынған дүкенге жолығу керек.

## 5 ОРНАТУ ТӘРТІБІ ЖӘНЕ ЖҰМЫСҚА ДАЙЫНДАУ

5.1 Тоңазытқыш жабдықтың және кешендеуші бөлшектерінің қаптамасын алып тастаңыз. Егер тоңазытқыш шыны сөрелермен жабдықталатын болса, онда олардың жиіктерінен полиэтиленнен жасалған тасымалдаушы төсемдерді алып тастаңыз.

5.2 Жабдықты жылы сумен жуыңыз: сыртқы бөлігін – сабынды жуғыш құралмен, ішкі бөлігін – ас содасының ерітіндісімен. Егер есігі таттанбайтын немесе шыны болаттан жасалса, арнаулы жуу сұйықтығын пайдаланыңыз. Жұмсақ шүберекпен құрғатып сүртіңіз және мұқият желдетіңіз.

**Тоңазытқыш жабдықты жуу үшін құрамында қышқылдар мен еріткіштер бар бүдірлі пасталар мен жуғыш құралдарды пайдалануға жол бермеңіз.**

медленно налейте 200 г теплой воды в отверстие на задней стенке ХК (можно использовать медицинскую грушу). Повторите эту операцию несколько раз, пока вода в сосуде не станет чистой. Установите водоотвод в гнездо сосуда талой воды 2;

**- Холодильники-морозильники с верхним расположением МК, с МО, холодильники без НТО, ОСП:** Медленно налейте 200 г теплой воды в отверстие втулки водоотвода 1 (можно использовать медицинскую грушу), затем воду из сосуда талой воды 2 удалите с помощью губки или мягкой салфетки. Повторите эту операцию несколько раз, пока вода в сосуде не станет чистой.

Во избежание засорения системы водоотвода рекомендуется выполнять эту процедуру 1 - 2 раза в год.

**7.2 В холодильных приборах исполнения NF** система без инееобразования «frost-free» выполняет оттаивание МК автоматически без внешнего вмешательства. Таймер периодически включает нагреватель испарителя МК и происходит таяние «снеговой шубы» испарителя. Талая вода по водоотводу, находящемуся внизу испарителя МК, попадает в сосуд талой воды, расположенный на корпусе компрессора, где она испаряется за счет тепла компрессора и окружающей среды.

**⚠ ВНИМАНИЕ! Не используйте для ускорения процесса размораживания предметы, которые могут поцарапать стенки холодильного прибора или нарушить герметичность его отделений.**

Благодаря системе «frost-free» вы будете избавлены от утомительной процедуры размораживания холодильного прибора. Оттаивание холодильной и морозильной камер происходит автоматически. Для ухода требуется лишь периодическая гигиеническая уборка (МК рекомендуется мыть с профилактической целью не реже одного раза в пять-шесть месяцев, мыть ХК – не реже одного раза в месяц). Проводите уборку и мытье холодильного прибора в соответствии с рекомендациями п. 5.2. Уборку МК желательно приурочить ко времени, когда в холодильном приборе мало продуктов и совместить ее с общей уборкой холодильного прибора.

**7.3** При образовании незначительного снегового покрова на полках МК, МО, НТО, ОСП его рекомендуется удалять, не приурочивая это к моменту оттаивания холодильного прибора.

**⚠ ВНИМАНИЕ! Запрещается использовать для удаления снежного покрова острые металлические предметы!**

Если образовался плотный снеговой покров толщиной более 5 мм (определяется визуально) и его невозможно счистить, прибор следует отключить для оттаивания.

Оттаивание МК, (МО, НТО, ОСП) желательно осуществлять во время, когда в холодильном приборе мало продуктов и проводится общая уборка прибора.

Оттаивание производите в следующем порядке:

- отключите холодильный прибор от электросети;

- удалите из МК корзины 6, 7 и сосуд 15 (рисунок Б.1), продукты с полки МК, заверните их в несколько слоев бумаги и положите в прохладное место, т.к. повышение температуры замороженных продуктов может сократить срок их хранения;

- в холодильниках с НТО (ОСП) талая вода будет стекать в поддон 16 (рисунок Б.1);

- оставьте дверь МК открытой, шторку 5 откиньте в горизонтальное положение.

Время оттаивания можно сократить, поставив в МК сосуд с горячей водой (60-70°C). Сосуд следует устанавливать аккуратно, чтобы не повредить испаритель.

**ⓘ ПРИМЕЧАНИЕ.** Для извлечения корзины 6 и 7 их необходимо выдвинуть до упора и, приподняв переднюю часть, извлечь из шкафа. Для предотвращения падения корзины на них предусмотрены дополнительные фиксаторы.

**7.4** После завершения процесса оттайки удалите поддон 16 (рисунок Б.1), вылейте воду, вымойте его и установите в ХК. Воду из МК (МО, НТО, ОСП) удалите с помощью губки или мягкой салфетки и произведите уборку холодильного прибора в соответствии с пунктом 5.2.

МК рекомендуется оттаивать с профилактической целью не реже одного раза в пять-шесть месяцев, мыть ХК – не реже одного раза в месяц.

**7.5** При выключении холодильника на долгое время следует выполнять оттаивание, уборку и оставить двери прибора слегка открытыми, чтобы в камерах не образовывался неприятный запах.

## 8 ПРАВИЛА ХРАНЕНИЯ И ТРАНСПОРТИРОВАНИЯ

**8.1** Холодильный прибор храните в упакованном виде в закрытых помещениях с естественной вентиляцией, при относительной влажности не выше 70 %.

**8.2** Транспортируйте прибор в упаковке, в соответствии с манипуляционными знаками на ней, любым видом крытого транспорта. Надежно закрепляйте прибор, чтобы исключить возможные удары и перемещения его внутри транспортных средств.

**8.3** При погрузочно-разгрузочных работах не допускается подвергать холодильный прибор ударным нагрузкам.



КӨРСЕТКІШТЕР	МК жоғарғы жері бірге тоңазытқыш-мұздатқыштар				тоңазытқыш-мұздатқыштар МБ
	NRT 141	NRT 143	NRT 144	NRT 145	ДХ 247
Пішіндік кеңістік (Б.6-сурет), мм: биіктігі ені / тереңдігі	1512 587/1162	1249 587/1162	1786 587/1162	1567 587/1162	1112 587/1236
Салмағы (нетто), келі, артық емес	48,0	43,0	54,0	49,5	39,0

#### 1В-КЕСТЕ – ТЕХНИКАЛЫҚ МӘЛІМЕТТЕР ТОҢАЗЫТҚЫШ

КӨРСЕТКІШТЕР	NR 402	ДХ 403	ДХ 404	NR 506	ДХ 507	ДХ 508
Тоңазытқыштың жалпы (брутто) көлемі, дм <sup>3</sup>	60	111	150	60	111	150
ТТБ жалпы (брутто) көлемі, дм <sup>3</sup>	11	11	11	—	—	—
ТК жалпы (брутто) көлемі, дм <sup>3</sup>	49	100	139	60	111	150
Тоңазытқыштың пайдалы көлемі, дм <sup>3</sup>	55	104	143	59	110	149
ТТБ пайдалы көлемі, дм <sup>3</sup>	11	11	11	—	—	—
ТК пайдалы көлемі, дм <sup>3</sup>	44	93	132	59	110	149
ТТБ температура, °С, артық емес	0 / -3	- 6	- 6	—	—	—
Қоршаған орта ауасының температурасы 25 °С болғандағы тәулігіне тұтынатын электр қуатының шығыны, кВт. сағ	0,301	0,327	0,365	0,303	0,321	0,335
Энергетикалық тиімділік санаты	A+	A+	A+	A+	A+	A+
Өнімдерді сақтауға арналған барлық ауданы, м <sup>2</sup>	0,32	0,35	0,477	0,32	0,43	0,57
Шығаратын мұз мөлшері, келі/сағ	—	0,06	0,06	—	—	—
Пішіндік өлшемдері (Б.5-сурет), мм, артық емес: биіктігі ені / тереңдігі	525 515	861 850	1070 1059	525 515	861 850	1070 1059
Пішіндік кеңістік (Б.6-сурет), мм: биіктігі ені / тереңдігі	530 515 / 910	865 516/1010	1074 516/1010	530 515 / 910	865 516/1010	1074 516/1010
Салмағы (нетто), келі, артық емес	19,0	27,0	31,5	20,0	28,0	32,0

#### 3 ЖЕТКІЗІЛЕТІН КЕШЕН

3.1 Нұсқаулықпен әрі қарай таныса отырып, мәтіндік бөлімнің соңында көрсетілген суреттерді қараңыз (Б қосымшасы).

3.2 Жеткізілетін кешенге қапталған тоңазытқыш жабдық 2-кестеде, Б.1-суретте көрсетілген кешендеуші құрамдас жабдықтар, қолдану бойынша нұсқаулық, сервистік кітапша кіреді.

#### 4 ҚАУІПСІЗДІК ТАЛАПТАРЫ

4.1 Тоңазытқышты пайдалану барысында электрлік жабдықтарды пайдалану барысына арналған жалпы қауіпсіздік ережелерін сақтаңыз.

4.2 Сіздің жабдығыңыз электрлік тоқ соққысына шалдығудан қорғаудың **1-санаты** бойынша дайындалған. Егер оның тоқсымының ашасы Сіздің розеткаңызға келмейтін болса, жайсыздандырушы байланысы бар розетканы орнату үшін білікті электрліктің көмегіне жүгініңіз (тұтынушының есебіне айырбасталады).

4.3 Тоңазытқыш жабдықты қосу алдында розетканың жарамды екендігін, ашасының, сонымен қатар қуаттандырушы тоқсымның оқшаулауыштарының зақымданбағандығын тексеріңіз.

4.4 Қуаттандырушы тоқсымның және оның ашадағы байланыстарының бұзылуына **жол бермеңіз**. Тоқсым зақымданған болса оны алмастыру арнайы, өндірушіден алынған қызметпен немесе сервистік қызметте орындалуы керек.

Қауіпсіздіктің алдын алу үшін тоқсымды айырбастауды сервистік қызметтің тек білікті маманы ғана жүзеге асыруы керек (арнайы шеберхананың).

#### ЯКІСНО, БЕЗПЕЧНО, НАДІЙНО!

Конструкция холодильного прилада забезпечує нескладне та зручне користування ним протягом багатьох років, однак ми пропонуємо Вам витратити деякий час на вивчення цієї настани. Надійна та економічна робота прилада залежить від правильної експлуатації, дотримання вимог безпеки та наведених в настанові вказівок. Холодильні прилади відповідають вимогам Директиви Європейського Парламенту та Ради Європейського Союзу 2002/95/ЄС, згідно з якими максимальні концентрації свинцю, ртуті, шестивалентного хрому, полібромбіфенілу та полібромдифенілових ефірів не перевищує 0,1%, кадмія – 0,01%.

Холодильні прилади виконані **NF** мають систему без інеоутворення («**frost-free**») - сучасний і найбільш якісний спосіб охолодження продуктів. Ця технологія заснована на примусовій циркуляції холодного сухого повітря всередині морозильної камери, що забезпечує високу швидкість заморожування продуктів з максимальним збереженням їх властивостей. Циркуляція повітря перешкоджає змерзанню продуктів і утворення інею на їх поверхні.

#### 1 ЗАГАЛЬНІ ВКАЗІВКИ

**1.1 Повне найменування холодильного прилада вказано в таблиці, розташованій внизу на внутрішній боковій стінці холодильної камери прилада. На виконання холодильного прилада з кольору та комплектації вказує група з трьох цифр повного найменування (наприклад, NRT 141 032, 032 - виконання) або останні латинські букви повного найменування (наприклад, NR 403 W, W - виконання).**

**Наведені моделі холодильних приладів мають варіанти найменувань, погоджених з замовником для конкретних ринків збуту (промо-моделі) згідно з таблицею:**

Модель	Промо-моделі	Модель	Промо-моделі
NRB 110	CX 310, ERB 410, FRB 510	NRT 145	CX 345, FRT 545, ERT 245
NRB 118	CX 618, ERB 818, FRB 718	ДХ 247	CX 347, ERF 178, FRF 547, NR 247
NRB 119	CX 319, ERB 419, FRB 519	NR 402	CX 302, ERF 55, FRF 502, NRS 60
NRB 120	CX 620, ERB 820, FRB 720	ДХ 403	CX 303, ERF 104, FRF 503, NRS 111, NR 403
NRB 137	CX 637, ERB 837, FRB 737, FRB 512	ДХ 404	CX 304, ERF 132, FRF 504, NRS 150, NR 404
NRB 139	CX 639, ERB 839, FRB 739	NR 506	CX 306, ER 60, FRF 506
NRT 141	CX 341, FRT 541, ERT 241	ДХ 507	CX 307, ER 110, FRF 507, NR 507
NRT 143	CX 343, FRT 543, ERT 243	ДХ 508	CX 308, ER 149, FRF 508, NR 508
NRT 144	CX 344, FRT 544, ERT 244		

#### Технічні дані та комплектація моделі та промо-моделі ідентичні.

Побутові електричні компресійні прилади призначені для охолодження та зберігання охолоджених продуктів в холодильній камері (ХК), заморожування та зберігання заморожених продуктів, приготування харчового льоду в морозильній камері (МК) або в морозильному відділенні (МВ), зберігання заморожених продуктів, приготування харчового льоду в низькотемпературному відділенні (НТВ), зберігання заморожених продуктів в відділенні для швидкокопсувних продуктів (ВШП). Холодильні прилади є вбудовуваними, тобто можливе їх встановлення в шафі, у підготовлений порожнині в стінці або підібне місце. У холодильних приладах використовується холодильний агент R600a.

**1.2** Холодильні прилади використовуються в побутових умовах і призначені для встановлення у кухонних приміщеннях з відносною вологістю не більш за **70 %** та температурою навколишнього повітря, яка відповідає кліматичному класу, вказаному на таблиці холодильного прилада. Для кліматичного класу **N** температура навколишнього середовища становить від плюс 16 до плюс 32°С, класу **ST** - від плюс 16 до плюс 38°С. Холодильні прилади працюють від електричної мережі напругою **220-230 В** змінного струму частотою **50 Гц**.

**1.3 Конструкція холодильного прилада постійно удосконалюється, тому можливі деякі зміни, які не зафіксовані у цій настанові.**

**⚠ 1.4 Увага! Забороняється** піддавати поверхні холодильного прилада будь-яким механічним uszkodженням і діям, використовувати верхню площину холодильника в якості кухонної дошки, залишати на ній електронагрівальні пристрої, вологі предмети, гарячі ємкості, речовини, що фарбують, та інші хімічні речовини!

#### 2 ТЕХНІЧНІ ДАНІ

**2.1** Температура в ХК - не нижче 0°С, не вище плюс 8°С. Інші технічні дані - див. таблиці 1, 1А, 1В. Наявність срібла в холодильному приладі - по додатку А.

**2.2** Теплоенергетичні параметри (температура в ХК, МК, МВ, НТВ, ВШП, добове споживання електроенергії) визначаються за стандартною методикою в лабораторних умовах при регламентованих температурі оточуючого середовища, вологості повітря тощо.

ТАБЛИЦЯ 1 - ТЕХНІЧНІ ДАНІ

ПОКАЗНИКИ	холодильники - морозильники з нижнім положенням МК							
	NRB 110	NRB 110NF	NRB 118	NRB 119	NRB 119NF	NRB 120	NRB 137	NRB 139
	NRG 110	NRG 110NF	NRG 118	NRG 119	NRG 119NF	NRG 120	NRG 137	NRG 139
	NRG 110	NRG 110NF	NRG 118	NRG 119	NRG 119NF	NRG 120	NRG 137	NRG 139
Загальний (брутто) об'єм, дм <sup>3</sup>	346	319	301	309	282	331	264	294
Загальний (брутто) об'єм МК, дм <sup>3</sup>	115	88	70	115	88	100	70	100
Загальний (брутто) об'єм ХК, дм <sup>3</sup>	231	231	231	194	194	231	194	194
Загальний корисний об'єм дм <sup>3</sup>	320	290	277	283	253	303	240	266
Корисний об'єм МК, дм <sup>3</sup>	90	60	47	90	60	73	47	73
Корисний об'єм ХК, дм <sup>3</sup>	230	230	230	193	193	230	193	193
Температура в МК, °C, не вище	- 18							
Добове споживання електроенергії при температурі навколишнього повітря 25°C, кВт.год	0,764	0,803	0,739	0,728	0,759	0,805	0,696	0,762
Клас енергетичної ефективності	A+	A+	A+	A+	A+	A+	A+	A+
Продуктивність заморожування, кг/д	4,0	3,0	2,5	4,0	3,0	3,5	2,5	3,5
Кількість виробляемого льоду, кг/год	0,06							
Час підвищення температури в МК до мінус 9°C при відключенні електроенергії в мережі, год	10	10	12	10	10	10	12	10
Загальна площа для зберігання продуктів, м <sup>2</sup>	1,472	1,346	1,189	1,472	1,346	1,346	1,189	1,346
Габаритні розміри (рисунок Б.5), мм, не більше: висота	2008	2008	1782	1838	1838	1952	1612	1782
висота без петлі верхньої	1992	1992	1766	1822	1822	1936	1596	1766
ширина	574	574	574	574	574	574	574	574
глибина	625	625	625	625	625	625	625	625
Габаритний простір (рисунок Б.6), мм: висота	2012	2012	1786	1842	1842	1956	1616	1786
ширина	587	587	587	587	587	587	587	587
глибина	1162	1162	1162	1162	1162	1162	1162	1162
Маса (нетто), кг, не більше	65,0 72,0	65,5 73,0	59,5 65,5	62,0 68,0	63,5 70,0	63,5 70,0	56,0 62,0	60,0 66,0

ТАБЛИЦЯ 1А - ТЕХНІЧНІ ДАНІ

ПОКАЗНИКИ	холодильники-морозильники з верхнім положенням МК				холодильники-морозильники з МВ
	NRT 141	NRT 143	NRT 144	NRT 145	ДХ 247
	Загальний (брутто) об'єм, дм <sup>3</sup>	261	190	330	278
Загальний (брутто) об'єм МК (МВ), дм <sup>3</sup>	51	51	68	68	17
Загальний (брутто) об'єм ХК, дм <sup>3</sup>	210	139	262	210	167
Загальний корисний об'єм, дм <sup>3</sup>	260	189	329	277	178
Корисний об'єм МК (МВ), дм <sup>3</sup>	51	51	68	68	17
Корисний об'єм ХК, дм <sup>3</sup>	209	138	261	209	161
Температура в МК (МВ), °C, не вище	- 18				
Добове споживання електроенергії при температурі навколишнього повітря 25°C, кВт.год	0,725	0,641	0,827	0,767	0,581
Клас енергетичної ефективності	A+	A+	A+	A+	A+

КӨРСЕТКІШТЕР	МК астыңғы жері бірге тоңазытқыш–мұздатқыштар							
	NRB 110	NRB 110NF	NRB 118	NRB 119	NRB 119NF	NRB 120	NRB 137	NRB 139
	NRG 110	NRG 110NF	NRG 118	NRG 119	NRG 119NF	NRG 120	NRG 137	NRG 139
	NRG 110	NRG 110NF	NRG 118	NRG 119	NRG 119NF	NRG 120	NRG 137	NRG 139
Энергетикалық тиімділік санаты	A+	A+	A+	A+	A+	A+	A+	A+
Мұздату қуаттылығы, келі/тәул	4,0	3,0	2,5	4,0	3,0	3,5	2,5	3,5
Шығаратын мұз мөлшері, келі/сағ	0,06							
Желіден электр қуатын ажыратқанда мұздатқышта минус 9°C дейін температураның арту уақыты, сағ.	10	10	12	10	10	10	12	10
Өнімдерді сақтауға арналған барлық ауданы, м <sup>2</sup>	1,472	1,346	1,189	1,472	1,346	1,346	1,189	1,346
Пішіндік өлшемдері (Б.5-сурет), мм, артық емес: биіктігі	2008	2008	1782	1838	1838	1952	1612	1782
биіктігі (ілгекпен сырттың)	1992	1992	1766	1822	1822	1936	1596	1766
ені	574	574	574	574	574	574	574	574
тереңдігі	625	625	625	625	625	625	625	625
Пішіндік кеңістік (Б.6-сурет), мм: биіктігі	2012	2012	1786	1842	1842	1956	1616	1786
ені	587	587	587	587	587	587	587	587
тереңдігі	1162	1162	1162	1162	1162	1162	1162	1162
Салмағы (нетто), келі, артық емес	65,0 72,0	65,5 73,0	59,5 65,5	62,0 68,0	63,5 70,0	63,5 70,0	56,0 62,0	60,0 66,0

1А-КЕСТЕ – ТЕХНИКАЛЫҚ МӘЛІМЕТТЕР

КӨРСЕТКІШТЕР	МК жоғарғы жері бірге тоңазытқыш–мұздатқыштар				тоңазытқыш–мұздатқыштар МВ
	NRT 141	NRT 143	NRT 144	NRT 145	ДХ 247
Тоңазытқыштың жалпы (брутто) көлемі, дм <sup>3</sup>	261	190	330	278	184
МК жалпы (брутто) көлемі, дм <sup>3</sup>	51	51	68	68	17
ТК жалпы (брутто) көлемі, дм <sup>3</sup>	210	139	262	210	167
Тоңазытқыштың пайдалы көлемі, дм <sup>3</sup>	260	189	329	277	178
МК пайдалы көлемі, дм <sup>3</sup>	51	51	68	68	17
ТК пайдалы көлемі, дм <sup>3</sup>	209	138	261	209	161
МК температура, °C, артық емес	-18				
Мұздату қуаттылығы, келі/тәул	2,5	2,5	3,0	3,0	2,0
Қоршаған орта ауасының температурасы 25°C болғандағы тәулігіне тұтынатын электр қуатының шығыны, кВт. сағ	0,725	0,641	0,827	0,767	0,581
Энергетикалық тиімділік санаты	A+	A+	A+	A+	A+
Шығаратын мұз мөлшері, келі/сағ	0,06				
Желіден электр қуатын ажыратқанда мұздатқышта минус 9°C дейін температураның арту уақыты, сағ.	16	16	16	16	10
Өнімдерді сақтауға арналған барлық ауданы, м <sup>2</sup>	1,113	0,784	1,113	1,113	0,627
Пішіндік өлшемдері (Б.5-сурет), мм, артық емес: биіктігі	1508	1245	1782	1563	1108
биіктігі (ілгекпен сырттың)	1494	1231	1768	1549	1097
ені / тереңдігі	574/625	574/625	574/625	574/625	574/625

модельдері	промо-модельдер	модельдері	промо-модельдер
NRB 110	CX 310, ERB 410, FRB 510	NRT 145	CX 345, FRT 545, ERT 245
NRB 118	CX 618, ERB 818, FRB 718	ДХ 247	CX 347, ERF 178, FRF 547, NR 247
NRB 119	CX 319, ERB 419, FRB 519	NR 402	CX 302, ERF 55, FRF 502, NRS 60
NRB 120	CX 620, ERB 820, FRB 720	ДХ 403	CX 303, ERF 104, FRF 503, NRS 111, NR 403
NRB 137	CX 637, ERB 837, FRB 737, FRB 512	ДХ 404	CX 304, ERF 132, FRF 504, NRS 150, NR 404
NRB 139	CX 639, ERB 839, FRB 739	NR 506	CX 306, ER 60, FRF 506
NRT 141	CX 341, FRT 541, ERT 241	ДХ 507	CX 307, ER 110, FRF 507, NR 507
NRT 143	CX 343, FRT 543, ERT 243	ДХ 508	CX 308, ER 149, FRF 508, NR 508
NRT 144	CX 344, FRT 544, ERT 244		

**Техникалық мәліметтер мен кешендеуші бұйымдар модельдері және промо-модельдер бірдей.**

Тұрмыстық электр тоңазытқыш азық-түлікті қатыруға, қатырылған өнімді сақтауға, мұздатқыш камерада(МК), мұздатқыш бөлімінде (МБ) тағамдық мұз дайындауға және салқындатылған өнімді тоңазытқыш камерада (ТК) сақтауға арналған. Тұрмыстық электр тоңазытқыштары төмен температура-лы бөлімінде (ТТБ) мұздатылған азық-түлікті сақтауға, ас мұзын дайындауға, тоңазытқыш камерасында (ТК) салқындатылған азық-түлікті сақтауға арналған.

Тоңазытқыш приборлар кіріктірмелі, сол себепті оларды шкафаға орналастыруға, қабырғада арнайы орынға не соған ұқсас жерге қоюға болады. Тоңазытқышта R600a хладагенті пайдаланылады.

1.2 Тоңазытқыштың аспаптары тұрмыстық шарттарда пайдаланылады. Тоңазытқыш прибор **50 Гц** кернеуі **220-230 В** ауыспалы тогы бар электр желісімен жұмыс істейді және салыстырмалы ылғалдылығы **70 %** артық емес, тоңазытқыш құралдың қалақшасында көрсетілген климаттық класқа сәйкес ауа температурасы бар ас үйде орнатуға арналған. Қалақша прибордың ішкі бүйір қабырғасының төменінде орналасқан. **N** климаттық класс үшін ауа температурасы плюс 16-дан плюс 32 °С дейінгі, **ST** класы үшін плюс 16-дан плюс 38 °С дейінгі температураны құрайды.

1.3 Тоңазытқыш жабдықтың құрылымы үнемі жетілдіріліп отырады, сондықтан осы нұсқаулықта қарастырылмаған кейбір өзгешеліктердің болуы мүмкін.

1.4 Тоңазытқыштың құрылғының сыртқы келбетін қандай да бір механикалық зақымдаушылыққа жол қоюға, тоңазытқыш үстін зат кесетін тақтайша ретінде пайдалануға, оның үстінде ылғал заттар мен ыстық бұйымдарды, бояулар мен өзге де химикалық заттарды қалдыруға **ТЫЙЫМ САЛЫНАДЫ!**

## 2 ТЕХНИКАЛЫҚ МӘЛІМЕТТЕР

2.1 ТК температура, кем емес 0°C, артық емес +8°C. Басқа техникалық мәліметтер - 1-кесте, 1А-кесте, 1В-кесте. Күмістің құрамы - А қосымшасы бойынша.

2.2 Жылу энергетикалық параметрлері (ТК, МК, МБ, ТТБ температуралары, электр қуатының тәуліктік шығыны) зертханалық шарттарда, стандартты әдіс бойынша қоршаған орта ауасының температурасы мен ылғалдылығы, т. б. көрсеткіштері ұсынылған шамада болғанда анықталады.

### 1-КЕСТЕ – ТЕХНИКАЛЫҚ МӘЛІМЕТТЕР

КӨРСЕТКІШТЕР	МК астыңғы жері бірге тоңазытқыш–мұздатқыштар							
	NRB 110	NRB 110NF	NRB 118	NRB 119	NRB 119NF	NRB 120	NRB 137	NRB 139
	NRG 110	NRG 110NF	NRG 118	NRG 119	NRG 119NF	NRG 120	NRG 137	NRG 139
Тоңазытқыштың жалпы (брутто) көлемі, дм <sup>3</sup>	346	319	301	309	282	331	264	294
МК жалпы (брутто) көлемі, дм <sup>3</sup>	115	88	70	115	88	100	70	100
ТК жалпы (брутто) көлемі, дм <sup>3</sup>	231	231	231	194	194	231	194	194
Тоңазытқыштың пайдалы көлемі, дм <sup>3</sup>	320	290	277	283	253	303	240	266
МК пайдалы көлемі, дм <sup>3</sup>	90	60	47	90	60	73	47	73
ТК пайдалы көлемі, дм <sup>3</sup>	230	230	230	193	193	230	193	193
МК температура, °C, артық емес	-18							

Қоршаған орта ауасының температура-сы 25°C болғандағы тәулігіне тұтынатын электр қуатының шығыны, кВт. сағ

0,764 0,803 0,739 0,728 0,759 0,805 0,696 0,762

ПОКАЗНИКИ	NRT 141	NRT 143	NRT 144	NRT 145	ДХ 247
Продуктивність заморозування, кг/д	2,5	2,5	3,0	3,0	2,0
Кількість виробляемого льоду, кг/год	0,06				
Час підвищення температури в МК до мінус 9°C при відключенні електроенергії в мережі, год	16	16	16	16	10
Загальна площа для зберігання продуктів, м <sup>2</sup>	1,113	0,784	1,113	1,113	0,627
Габаритні розміри, мм, не більше (рис.Б.5): висота	1508	1245	1782	1563	1108
висота без петлі верхньої	1494	1231	1768	1549	1097
ширина / глибина	574/625	574/625	574/625	574/625	574/625
Габаритний простір (рисунок Б.6), мм: висота	1512	1249	1786	1567	1112
ширина / глибина	587/1162	587/1162	587/1162	587/1162	587/1236
Маса (нетто), кг, не більше	48,0	43,0	54,0	49,5	39,0

### ТАБЛИЦЯ 1В - ТЕХНІЧНІ ДАНІ ХОЛОДИЛЬНИКІВ

ПОКАЗНИКИ	NR 402	ДХ 403	ДХ 404	NR 506	ДХ 507	ДХ 508
Загальний (брутто) об'єм, дм <sup>3</sup>	60	111	150	60	111	150
Загальний (брутто) об'єм НТВ (ВШП), дм <sup>3</sup>	11	11	11	—	—	—
Загальний (брутто) об'єм ХК, дм <sup>3</sup>	49	100	139	60	111	150
Загальний корисний об'єм, дм <sup>3</sup>	55	104	143	59	110	149
Корисний об'єм НТВ (ВШП), дм <sup>3</sup>	11	11	11	—	—	—
Корисний об'єм ХК, дм <sup>3</sup>	44	93	132	59	110	149
Температура в НТВ, °C, не вище	—	-6	-6	—	—	—
Температура в ВШП, °C, не вище / не нижче	0 / -3	—	—	—	—	—
Добове споживання електроенергії при температурі навколишнього повітря 25°C, кВт.год	0,301	0,327	0,365	0,303	0,321	0,335
Клас енергетичної ефективності	A+	A+	A+	A+	A+	A+
Загальна площа для зберігання продуктів, м <sup>2</sup>	0,32	0,35	0,477	0,32	0,43	0,57
Кількість виробляемого льоду, кг/год	—	0,06	0,06	—	—	—
Габаритні розміри (рисунок Б.5), мм, не більше: висота	525	861	1070	525	861	1070
висота без петлі верхньої	515	850	1059	515	850	1059
ширина / глибина	500 / 480	501/532	501/532	500 / 480	501/532	501/532
Габаритний простір(рисунок Б.6), мм: висота	530	865	1074	530	865	1074
ширина / глибина	515 / 910	516/1010	516/1010	515 / 910	516/1010	516/1010
Маса (нетто), кг, не більше	19,0	27,0	31,5	20,0	28,0	32,0

### 3 КОМПЛЕКТ ПОСТАЧАННЯ

**3.1** Перед тим, як читати далі настанову, подивіться рисунки, що розташовані після текстової частини (додаток Б).

**3.2** У комплект постачання входять упакований холодильний прилад з набором комплектуючих виробів згідно з таблицею 2 та рисунками Б.1, Б.2, настанова з експлуатації, сервісна книжка.

ТАБЛИЦЯ 2 - КОМПЛЕКТУЮЧІ ВИРОБИ

Рис.	Поз.	Комплектуючі вироби	NRB 118	NRG 137	NRB 110	NRG 119	NRB 110NF	NRG 119NF	NRB 120	NRG 139	NRB 120	NRG 120	NRT 141	NRG 144	NRT 145	NRT 143	DX 247	NR 402	DX 403	DX 404	NR 506	DX 507	DX 508
Б.1	1	Поліція	3	3	3	3	3	3	3	3	3	3	3	3	3	2	2	-	1	2	1	2	3
Б.1	2	Поліція	1	1	1	1	1	1	1	1	1	1	1	1	1	1	1	1	1	1	1	1	1
Б.1	3	Посудина для овочів та фруктів	2	2	2	2	2	2	2	2	2	2	2	2	2	2	2	-	1	1	1	-	1
Б.1	4	Форма для льоду	1	1	1	1	1	1	1	1	1	1	1	1	1	1	1	1	1	1	1	-	-
Б.1	5	Шторка	-	-	-	-	-	-	1	1	1	1	-	-	-	-	-	-	-	-	-	-	-
Б.1	6	Корзина велика	1	2	2	2	2	2	1	1	1	1	-	-	-	-	-	-	-	-	-	-	-
Б.1	7	Корзина мала	1	1	1	1	1	1	1	1	1	1	-	-	-	-	-	-	-	-	-	-	-
Б.1	8	Бар'єр-поліція велика	1	1	1	1	1	1	1	1	1	1	1	1	1	1	1	1	-	-	-	-	-
Б.1	9	Бар'єр-поліція	3	3	3	3	3	3	3	3	3	3	3	3	3	2	3	-	-	-	-	-	-
Б.1	10	Вкладка	1	1	1	1	1	1	1	1	1	1	1	1	1	1	1	-	-	-	-	-	-
Б.1	12	Поліція МК	-	-	-	-	-	-	-	-	-	-	1	1	1	1	1	-	-	-	-	-	-
Б.1	13	Очистник	-	-	-	-	-	-	-	-	-	-	1	1	1	1	1	-	-	-	-	1	1
Б.1	15	Посудина для ягід	-	-	1	1	-	-	-	-	-	-	-	-	-	-	-	-	-	-	-	-	-
Б.1	16	Піддон	-	-	-	-	-	-	-	-	-	-	-	-	-	-	-	1	1	1	-	-	-
Б.1	17	Бар'єр	-	-	-	-	-	-	-	-	-	-	-	-	-	-	1	3	4	1	1	3	4
Б.1	20	Бар'єр малий	-	-	-	-	-	-	-	-	-	-	-	-	-	-	1	-	-	-	1	-	-
Б.2	2	Упор	2	2	2	2	2	2	2	2	2	2	2	2	2	2	2	2	-	-	-	-	-
—	—	Втулка для перенавіски дверей	-	2	-	2	-	2	-	2	-	2	-	-	-	-	-	-	-	-	-	-	-

9 ТЕХНІЧНЕ ОБСЛУГОВУВАННЯ

9.1 Холодильні прилади забезпечуються гарантійним та технічним обслуговуванням згідно з сервісною книжкою.

9.2 При виявленні несправностей, які не можна усунути відповідно рекомендаціям, що викладені у розділі 10 цієї настанови з експлуатації, необхідно звернутися до торговельного підприємства, яке продало виріб, або в майстерню з ремонту холодильних приладів.

9.3 **УВАГА!** При одночасному виконанні робіт з гарантійного ремонту і технічного обслуговування вилучається тільки один талон.

9.4 **УВАГА!** Хибний виклик оплачується споживачем. Якщо причиною виклику механіка є невиконання споживачем настанови з експлуатації, порушення умов установлення або невідповідні умови експлуатації (див. пункт 1.2), виклик та виконані роботи підлягають сплаті згідно прейскуранту служби сервісу.

10 МОЖЛИВІ НЕСПРАВНОСТІ ТА МЕТОДИ ЇХ УСУНЕННЯ

10.1 Можливі несправності та методи їх усунення наведені в таблиці 4.

**Перед проведенням робіт з усунення несправностей вимкніть холодильникний прилад з електромережі!** **УВАГА!** Роботи по заміні світлодіодного модуля виконуються тільки співробітниками сервісних центрів (список сервісних центрів - в сервісній книжці).

**ТАБЛИЦЯ 4 - МОЖЛИВІ НЕСПРАВНОСТІ ТА МЕТОДИ ЇХ УСУНЕННЯ**

Несправність, її зовнішні прояви, додаткові ознаки	Можлива причина	Метод усунення
Увімкнений в електромережу холодильникний прилад не працює, лампа освітлення не горить	Відсутність напруги в електромережі Немає контакту вилки з розеткою	Перевірте наявність напруги електромережі в розетці Забезпечте контакт вилки з розеткою
Холодильний агрегат працює, але лампа освітлення не горить, коли двері холодильного приладу відчинені	Перегоріла лампа освітлення	Зніміть плафон, що закриває лампу, легким натисненням на засувки і замініть лампу освітлення
Підвищений шум	Неправильно встановлений холодильникний прилад. Трубопроводи холодильного агрегату торкаються до корпусу холодильного приладу або між собою	Установіть холодильникний прилад згідно з вимогами цієї настанови (див. пункт 5.5). Усуньте торкання трубопроводів з корпусом холодильного приладу або між собою, не допускаючи пошкоджень
Наявність характерного для відлипання ляскоту при відчиненні дверей, важке відчинення дверей	Прилипання ущільнювача до площини прилягання дверей з боку їх навіски	Промийте ущільнювач дверей і площину шафи, до якої прилягають двері, теплою мильною водою, насухо витріть м'якою тканиною
Наявність води в нижній частині холодильної камери	Засмічення водовідведення	Промийте водовідведення теплою водою (див. пункт 7.1)

САПАЛЫ, ҚАУІПСІЗ, СЕНІМДІ !

Тоңазытқыш жабдықтың құрылысы оны көптеген жылдар бойы оңай, еш қиындықсыз пайдалануға мүмкіндік береді, дегенмен біз Сізге осы нұсқаулықпен танысуға шамалы уақыт жұмсауыңызды өтінеміз. Жабдықтың сенімді және пайдалы жұмысы оны дұрыс пайдалануға, қауіпсіздік талаптарының сақталуына және осы нұсқаулықта мазмұндалып отырған ережелердің орындалуына тәуелді.

Шығаратын тоңазытқыш құралдар Европалық парламент пен Европалық Кеңестің 2002/95/ЕС директивалары талаптарына сәйкес келеді және оларға сәйкес қорғасын, сынап, алты валентті хром, полибромбифенил мен полибромдифенилді эфирдің ең жоғары концентрациясы 0,1%-дан, кадмий 0,01%-ден аспайды.

**NF орындаудағы модельдер Тоңазытқыш «frost-free» жүйесі** - азық-түлікті салқындатудың қазіргі заманғы және ең сапалы тәсілі. Бұл технология мұздатқыш камераның ішінде салқын құрғақ ауаның мәжбүрлі түрде айналуына негізделген, бұл азық-түлікті қасиеттерін барынша сақтап қатырудың жоғары жылдамдығын қамтамасыз етеді. Ауа айналымы тағамның қатып қалуына, бетінде қырау тұруына кедергі жасайды.

1 ЖАЛПЫ НҰСҚАУЛАР

1.1 Құрылғының салқындату камерасының ішкі бүйір қабырғасының төменгі жағындағы кестеде көрсетілген тоңазытқыш қондырғылары толық атауы. Екінші сан толық атыдағы үш цифрдың тобында тоңазытқыш құрылғысының (мысалы, NRT 141 032, NR 403 W).

Тоңазытқыш құрылғылардың сәтими модель параметрлер атақтары болды:



## 7 ДОГЛЯД ЗА ХОЛОДИЛЬНИМ ПРИЛАДОМ

**7.1** У холодильному приладі передбачене автоматичне вилучення снігового покриву задньої стінки ХК. Це означає, що кожен раз у період зупинки компресора задня стінка вкривається краплями води, яка стікає в отвір на відформованому зливні на задній стінці ХК або по канавках на очиснику 13 (рисунок Б.1); по водовідведенню або крізь втулку водовідведення (рисунок Б.3) стікає в посудину талої води 2, розташовану на корпусі компресора 3 і випарюється під дією тепла компресора та навколишнього середовища. Таке періодичне відтавання снігового покриву в ХК являється обов'язковим і свідчить про нормальне функціонування холодильного приладу.

Очисник 13 (рисунок Б.1) повинен постійно знаходитися в отворі для відведення талої води з ХК і попереджувати засмічення системи водовідведення. Якщо відбулося засмічення відведення талої води і поява її в ХК, необхідно зробити промивання системи зливу:

- **холодильники - морозильники з нижнім положенням МК:** витягніть водовідведення 1 (рисунок Б.3) з посудини талої води 2, поставте під нього будь-яку містку посудину і повільно влийте 200 г теплої води в отвір на задній стінці ХК (можна використовувати медичну грушу). Повторіть цю операцію кілька разів, поки вода в посудині не стане чистою. Установіть водовідведення в гніздо посудини талої води 2;

- **холодильники - морозильники з верхнім положенням МК, з МВ, холодильники без НТВ, ВШП:** повільно налійте 200 г теплої води в отвір втулки водовідведення 1 (можна використовувати медичну грушу), потім воду з посудини талої води 2 видаліть за допомогою губки або м'якої серветки. Повторіть цю операцію кілька разів, поки вода в посудині не стане чистою.

Для запобігання засмічення системи водовідведення рекомендується виконувати цю процедуру 1 - 2 рази на рік.

**7.2** В холодильних приладах виконань **NF** система без інекутворення «**frost-free**» виконує відтавання МК автоматично без зовнішнього втручання. Таймер періодично включає нагрівач випарювача МК і відбувається танення «снігової шуби» випарювача. Тала вода з водовідведення, яке знаходиться знизу випарювача МК, потрапляє в посудину талої води, розташовану на корпусі компресора, де вона випарюється під дією тепла компресора та навколишнього середовища.

**⚠ УВАГА! Не використовуйте для прискорення процесу розморожування предмети, які можуть подряпати стінки холодильного приладу або порушити герметичність його відділень.**

Завдяки системі «**frost-free**» ви будете позбавлені від стомлюючої процедури розморожування холодильного приладу. Відтавання холодильної та морозильної камер відбувається автоматично. Для догляду потрібна лише періодична гігієнічна прибирання (МК рекомендується мити з профілактичною метою не рідше одного разу на п'ять-шість місяців, мити ХК - не рідше одного разу на місяць). Проводьте прибирання та миття холодильного приладу у відповідності до рекомендацій п. 5.2. Збирання МК бажано приурочити до часу, коли в холодильному приладі мало продуктів і поєднати її з загальною прибиранням холодильного приладу.

**7.3** При виникненні незначного снігового покриву на внутрішніх стінках та на полках МК, МО, НТВ його рекомендується вилучати, не чекаючи моменту відтавання МК.

**⚠ УВАГА! Забороняється використовувати для видалення снігового покриву гострі металеві предмети!**

Якщо утворився щільний сніговий покрив завтовшки понад 5 мм (визначається візуально) і його не можна зчистити, потрібно прилад виключити для відтавання.

Відтавання МК (МВ, НТВ, ВШП) бажано виконувати під час, коли в холодильному приладі мало продуктів і проводиться загальне прибирання приладу.

Відтавання виконуйте таким чином:

- вимкніть холодильний прилад з електромережі;  
- витягніть з МК корзини 6, 7 і посуд 15 (рисунок Б.1) з продуктами, продукти з полиці МК, обгорніть їх кілька разів папером і покладіть в прохолодне місце, тому що підвищення температури заморожених продуктів може скоротити їх час зберігання;

- в холодильнику з **НТВ, ОСП** тала вода буде стікати в піддон 16 (рисунок Б.1)

- залиште двері МК відчиненими, шторку 5 відкиньте у горизонтальне положення.

Час відтавання можна скоротити, поставивши в МК посудину з гарячою водою (60-70°C). Посудину треба встановлювати акуратно, щоб не пошкодити випарювач.

**і ПРИМІТКА.** Для витягнення корзин 6 та 7 (рисунок Б.1) їх необхідно висунути до упору та, трохи піднявши передню частину, витягнути із шафи. Щоб запобігти падінню корзин, на них передбачено додаткові фіксатори.

**7.4** Після відтавання воду із МК (МВ, НТВ, ВШП, морозильника) видаліть за допомогою губки або м'якої серветки і зробіть прибирання холодильного приладу згідно з пунктом 5.2.

МК (МВ, НТВ) рекомендується відтавати з метою профілактики не менше одного разу в п'ять - шість місяців, мити ХК - не менше одного разу на місяць.

**7.5** При вимкненні холодильника на довгий час слід виконати його відтавання, прибирання та залишити двері приладу трохи відчиненими, щоб в камерах не утворювався неприємний запах.

## 8 ПРАВИЛА ЗБЕРІГАННЯ ТА ТРАНСПОРТУВАННЯ

**8.1** Холодильний прилад зберігайте в упакованому вигляді в закритих приміщеннях з природною вентиляцією при відносній вологості не вище 70 %.

**8.2** Транспортуйте прилад в упаковці, згідно з маніпуляційними знаками на ній, будь-яким видом критого транспорту. Надійно закріплюйте прилад, щоб уникнути можливих ударів і переміщення його у транспортних засобах.

**8.3** При вантажно-розвантажувальних роботах не можна піддавати холодильний прилад ударним навантаженням.

## 4 ВИМОГИ БЕЗПЕКИ

**4.1** При експлуатації холодильника-морозильника дотримуйтесь загальних правил електробезпеки при користуванні електроприладами.

**4.2** Ваш прилад виконаний зі ступенем захисту від ураження електричним струмом **класу 1**. Якщо вилка шнура живлення не підходить до Вашої розетки, необхідно звернутися до кваліфікованого електрика для встановлення розетки з заземляючим контактом (виконується за рахунок споживача).

**4.3** Перед вмиканням холодильного приладу перевірте, чи справна розетка мережі, вилка, а також шнур живлення на відсутність пошкодження ізоляції.

**4.4** Не допускайте пошкодження шнура живлення та порушення його контактів у вилці. При пошкодженні шнура, його заміну необхідно здійснювати на відповідній, одержаний у виробника або в сервісній службі. Щоб уникнути небезпеки, заміну шнура живлення повинні здійснювати кваліфіковані фахівці сервісної служби (спеціалізованої майстерні). Якщо з'явилися ознаки погіршення ізоляції електрообладнання (пощипування при торканні до металевих частин), **негайно вимкніть холодильний прилад з електромережі** та викличте механіка обслуговуючої організації для виявлення та усунення пошкодження.

**4.5** Не кладіть на кришку 1 (рисунок Б.2) холодильного приладу електронагрівальні пристрої, від яких може загорітися пластмаса.

Не допускайте попадання вологи на струмопровідні частини, що розташовані позаду холодильного приладу.

**4.6** Не менше одного разу на рік за допомогою сухої м'якої щітки або пилососу очищайте від пилу елементи конструкції, що розташовані позаду холодильного приладу, попередньо витягнувши із розетки вилку шнура живлення.

**4.7 УВАГА! З метою забезпечення пожежної безпеки:**

**⚠** - не підключайте холодильний прилад до електромережі з несправним захистом від струмових перевантажень;

- **не використовуйте для підключення перехідники, додаткові розетки та подовжувальні шнури;**

- не виконуйте заміну елементів електромережі за допомогою осіб, які не мають відповідного дозволу (ліцензії);

- не встановлюйте в холодильний прилад електролампу освітлення потужністю понад 15 Вт;

- не складувати вибухонебезпечні об'єкти, зокрема аерозольні балони з займистим наповнювачем в приладі.

**4.8** Після закінчення терміну служби холодноного приладу (див. сервісну книжку, гарантійні зобов'язання) необхідно визвати фахівця сервісної служби, який повинен видати інструкції про можливість подальшої експлуатації приладу та обов'язково замінити всі елементи його електропроводки. В протилежному випадку ви можете наразити на небезпеку себе та оточуючих.

**4.9** В холодильному приладі використовується холодоагент **R600a**- природний газ, що не наносить шкоди оточуючому середовищу, але який є легкозаймистим, тому необхідно дотримуватися додаткових застережних заходів:

**⚠ УВАГА!** Не захарашуйте вентиляційну прогалину позаду холодильного приладу.

**⚠ УВАГА!** Не використовуйте механічні пристрої чи інші засоби для пришвидшення процесу відтавання, крім рекомендованих виробником.

**⚠ УВАГА!** Не пошкодьте охолоджувальний контур.

**⚠ УВАГА!** Не використовуйте електроприлади всередині відділків для зберігання продуктів, якщо вони відрізняються від типів, рекомендованих виробником.

**⚠ УВАГА!** При розгерметизації холодильної системи добре провітріть приміщення та не користуйтеся відкритим полум'ям.

**⚠ 4.10 УВАГА!** Прилад не призначений для користування особами (включаючи дітей) з обмеженими фізичними, сенсорними або розумовими здібностями, або при відсутності у них життєвого досвіду або знань, якщо вони не контролювані або не проінструктовані про користування приладом особою, що відповідає за безпеку.

Діти повинні знаходитись під контролем для недопущення гри з приладом.

**4.11** Вимикайте холодильний прилад з електромережі, витягуючи вилку з розетки, під час:

- прибирання його всередині та зовні, відтаванні МК;

- миття підлоги під ним, переміщення його на інше місце;

- вимикання напруги електричної мережі;

- усунення несправності, заміні лампи накаливання в плафоні освітлення;

- Вашого від'їзду на довгий час.

**4.12** Якщо ви вирішили більше не використовувати ваш холодильник, то його потрібно утилізувати. Витягніть вилку з розетки, відріжте шнур живлення. Не допускайте пошкодження трубопроводів, щоб уникнути витікання холодоагента та масла. Холодоагент, що знаходиться в холодильній системі повинен утилізуватися фахівцем. Спалювання теплоізоляції приладу категорично забороняється, зважаючи на утворення при горінні токсичних речовин. За більш докладною інформацією про утилізацію холодильного приладу прохання звертатися до місцевої влади, у службу по вивозу й утилізації відходів або в магазин, у якому придбаний холодильний прилад.

## 5 ПОРЯДОК УСТАНОВЛЕННЯ ТА ПІДГОТОВКА ДО РОБОТИ

5.1 Зніміть упаковку з холодильного приладу та комплектуючих виробів.

5.2 Вимийте холодильний прилад теплою водою: зовнішню частину - миючим мильним засобом, внутрішні частини - розчином питної соди. Якщо двері виконані з нержавіючої сталі або декорировані склом, то використовуйте спеціальні миючі засоби. Досуша витріть м'якою серветкою та ретельно провітрить.

**Запобігайте використанню для миття холодильного приладу абразивної пасти та миючих засобів, які містять кислоти та розчинники.**

5.3 На задню стінку кришки прикріпіть два упори 2, що забезпечать необхідну відстань від холодильного приладу до стіни приміщення (рисунок Б.2).

**УВАГА! Відстань від виступаючих частин приладу до стіни повинна бути не менше 20 мм.**

5.4 Визначте місце встановлення приладу. Не розташовуйте його поблизу джерел тепла, вологи та в зоні попадання прямих сонячних променів.

При монтуванні холодильного приладу в шафі, у підготовленій порожнині в стінці або подібному місці слід врахувати: внутрішня глибина повинна не менше, ніж на 50мм перевищувати габаритну глибину холодильного приладу, внутрішня ширина - не менше, ніж на 6мм, внутрішня висота - не менше, ніж на 4 мм.

**УВАГА! Необхідно забезпечити вільну циркуляцію повітря навколо приладу (рисунок Б.4). Не закривайте отвори для притоку і відтоку повітря.**

5.5 При встановленні приладу його потрібно вирівняти по горизонталі. Це, а також надійність встановлення холодильного приладу, особливо на нерівній підлозі, досягається за допомогою двох передніх регулюючих опор.

5.6 Встановіть комплектуючі вироби згідно з рисунком Б.1.

**Холодильний прилад, який знаходився на холоді, перед включенням в електромережу необхідно витримати при кімнатній температурі не менше 8 год.**

5.8 Для більш раціонального використання простору холодильної камери та внутрішньої панелі дверей конструкцією передбачена перестановка полиць 1 та бар'єр-полиць 9 по висоті (рисунок Б.1).

5.9 Ваш прилад має правостороннє відкриття дверей. Для забезпечення більш зручного розміщення його в інтер'єрі кухні в конструкції передбачена можливість перенавіски дверей для лівостороннього відкриття. При необхідності це може виконати механік майстерні з ремонту холодильних приладів (проводиться за рахунку споживача).

## 6 ПОРЯДОК РОБОТИ

6.1 Холодильник-морозильник розділений на дві камери: холодильну (ХК) і морозильну (МК) або морозильне відділення (МВ). Холодильник розділений на холодильну камеру (ХК) та низькотемпературне відділення (НТВ) 19 або відділення для швидкопсувних продуктів (ВШП) 21 (рисунок Б.1).

6.2 На внутрішній стінці ХК знаходиться плафон освітлення (поз. 11, 18 рисунка Б.1) з ручкою датчика-реле температури. Освітлення включається автоматично при відкритті дверей ХК та вимикається при їх закритті. В холодильниках малого розміру (ширина х глибина: 500 х 480, таблиця 1В) освітлення не передбачено.

Холодильний агрегат МК системи без інеюутворення «frost-free» (моделі виконання NF) забезпечує циркуляцію охолодженого повітря і задану температуру зберігання всього об'єму морозильної камери. Циркуляція повітря зупиняється при відкритті дверей МК.

6.3 Ввімкнення в мережу холодильного приладу здійснюється завдяки вилці шнура живлення. Ручка датчика-реле при цьому повинна бути в положенні "включено". Включення в роботу виконується поворотом цієї ручки за годинниковою стрілкою, що супроводжується легким клацанням. Під час пуску і зупинки приладу можливий незначний шум.

**УВАГА! Повторне включення холодильного приладу в електромережу необхідно здійснювати не раніш, ніж через 3 - 4 хв після його виключення.**

Після встановлення та включення холодильного приладу зачекайте 2-3 години для досягнення робочої температури в камерах, перш ніж загрузити в них свіжі або заморожені продукти.

6.4 Регулювання температури в холодильному приладі здійснюється поворотом ручки датчика-реле. Зниження температури задається обертанням ручки за годинниковою стрілкою від крайнього лівого до крайнього правого положення. Після цього температура в камерах підтримується автоматично. Температура всередині камер також залежить від місця встановлення приладу (пункт 5.4), температури навколишнього повітря (пункт 1.2), частоти відкриття дверей та кількості продуктів, що зберігаються.

**В моделях виконання NF** в період зупинки компресора (циклу відтавання) допускається незначне підвищення температури зберігання в МК.

**ПРИМІТКА.** В передній частині двокамерного холодильного приладу по (периметру МК або між ХК та МК), знаходиться система нагрівання, яка служить для запобігання конденсації вологи на металевих поверхнях. Під час роботи холодильного приладу в залежності від температури оточуючого середовища ця поверхня нагрівається, що не повинно Вас турбувати.

Прилад може працювати неналежним чином, якщо він тривалий час перебував при температурі, що виходить за межі встановлених інтервалів (пункт 1.2). При цьому можливо збільшення температури в камерах приладу.

6.5 Рідина та газ, що циркулюють в герметичній системі охолодження холодильного приладу, можуть давати матері шуми як під час роботи компресора, так і після відключення. Також можливе тихе потрескування матеріалів під дією температурних деформацій, легке клацання при спрацюванні датчика-реле. Не хвилюйтеся, це цілком нормально.

Якщо не вдається відкрити тільки що закриті двері МК або ХК, потрібно зачекати 2-3хв, поки тиск всередині камери не зрівняється з зовнім, та відкрити двері.

6.6 Вибір камери для розміщення продуктів необхідно здійснювати в залежності від терміну зберігання, що передбачається.

6.6.1 ХК призначена для охолодження, короткочасного зберігання свіжих та кулінарно оброблених продуктів, а також овочів, фруктів та напоїв. Основні рекомендації по розміщенню та зберіганню продуктів в ХК наведені в таблиці 3.

**ТАБЛИЦЯ 3 - ОСНОВНІ РЕКОМЕНДАЦІЇ ПО РОЗМІЩЕННЮ ТА ЗБЕРІГАННЮ ПРОДУКТІВ В ХОЛОДИЛЬНІЙ КАМЕРІ**

Продукти	Упаковка	Термін зберігання	Місце розташування
Сире м'ясо, риба	Плівка, пакети, ємкості	1-2 дні	На нижній полиці
Сирий м'ясний фарш	Посудина з кришкою	1 день	На нижній полиці
Свіжа або приготовлена курка, гуска, качка	Плівка або посудина з кришкою	3-5 днів	На нижній полиці
Молоко, кефір, йогурти, напої	Заводська упаковка	див. на упаковці	На одній з бар'єр-полиць
Продукти після кулінарної обробки	Посудина з кришкою	3-4 дні	На будь-якій полиці
Масло вершкове, маргарин, сири	Заводська упаковка або плівка	тиждень	На будь-якій бар'єр-полиці або на верхній полиці
Ковбасні вироби	Плівка	2-4 дні	На будь-якій полиці
Яйця	Без упаковки	до 1 місяця	У вкладці на бар'єр-полиці
Тістечка, торти з кремом	Посудина з кришкою	2-4 дні	На будь-якій полиці
Гриби свіжі	Плівка	2-5 днів	У посудині для овочів
Овочі, фрукти	Без упаковки або плівка	до 10 днів	У посудині для овочів

6.6.2 МК (МО) призначена для заморожування та тривалого зберігання заморожених продуктів, а також для приготування льоду. НТВ призначене для тривалого зберігання заморожених продуктів, а також для приготування харчового льоду. ВШП призначене для зберігання швидкопсувних заморожених продуктів. Максимальна кількість продуктів (продуктивність заморожування), яка може бути заморожена протягом 24 год при температурі навколишнього повітря плюс 25°C, вказана в таблицях 1, 1А. Перевищення вказаної норми веде до збільшення тривалості заморожування і до зниження якості заморожених продуктів. Якщо продукти заморожуються кожного дня, необхідно зменшити кількість продуктів, які заморожуються.

Для заморожування та зберігання заморожених продуктів використовуйте полиці МК 12, полиці випаровача (відкривши шторку 5), висувні корзини 6, 7, посудину для ягід 15, в якій можна заморожувати дрібні фрукти та овочі, об'єм МК, МВ, НТВ або ВШП (рисунок Б.1).

Не рекомендується розміщати продукти призначені для заморожування в контакт з продуктами, які розміщені для зберігання.

**УВАГА! Щоб запобігти поломки, не прикладайте великих зусиль при відчиненні шторки. Шторка легко відкривається, якщо її потягнути незначним зусиллям сплatchку угору, потім на себе.**

**УВАГА! НТВ або ВШП відкривається при прикладанні незначного зусилля до шторки сплatchку на себе, далі вгору.**

Не перевищуйте термінів зберігання для куплених готових заморожених продуктів (терміни вказані на упаковці). Рекомендовані терміни зберігання в МК продуктів, що заморожені в домашніх умовах, такі:

- для жирних та солоних продуктів - до трьох місяців;
- для продуктів після кулінарної обробки та продуктів з невеликим вмістом жиру - до півроку;
- для пісних продуктів - до одного року.

При відключенні електроенергії в мережі більше часу, вказаного в таблиці технічних даних, розморожені продукти потрібно швидко спожити або негайно піддати тепловій обробці і, після охолодження, знову заморозити.

6.6.3 Для приготування харчового льоду заповніть водою форму для льоду 4 (рисунок Б.1) і встановіть її в МК (оптимально - на самі верхні полицю випаровача МК (МО, НТО) за шторкою або в висувну корзину 6). Морозиво та кубики льоду не можна споживати відразу після виймання з МК, це може вивати обмороження порожнини рота.

6.7. При розміщенні продуктів в ХК та МК дотримуйтесь наступних правил:

- гарячі продукти перед завантаженням охолоджуйте до кімнатної температури;
- для запобігання перехресного забруднення продуктів, передачі запаху від одного продукту до іншого та висихання продуктів зберігайте їх в упаковці (рідини - в щільно закритому посуді);
- не допускайте попадання кухонної солі на поверхню полиць МК;
- олії та жири не повинні попадати на пластмасові деталі холодильного приладу та на ущільнювач дверей (тому що ці деталі можуть стати пористими);
- для запобігання примерзання продуктів до задньої стінки ХК не кладіть їх до неї впритуп;
- забороняється розміщати в холодильному приладі луги, кислоти, лікарські препарати без герметичної упаковки, горючі та вибухові речовини;
- забороняється зберігати в МК (МО, НТВ, ВШП, морозильник) газовані напої, рідинні продукти в скляній тарі або алюмінієвих банках (особливо з великим вмістом вуглекислоти), вони можуть лопнути.