

# **NORDFROST**



## **ДУХОВЫЕ ШКАФЫ**



# СОДЕРЖАНИЕ

ВВЕДЕНИЕ	4
ТЕХНИЧЕСКИЕ ХАРАКТЕРИСТИКИ	6
КЛАСС ЭНЕРГОЭФФЕКТИВНОСТИ	7
КОМПЛЕКТАЦИЯ	7
МЕРЫ ПРЕДОСТОРОЖНОСТИ	7
УКАЗАНИЯ ПО ИСПОЛЬЗОВАНИЮ И ЧИСТКЕ	9
УСТАНОВКА ДУХОВОГО ШКАФА	10
ПОДКЛЮЧЕНИЕ ДУХОВОГО ШКАФА К ЭЛЕКТРОСЕТИ	12
ПАНЕЛЬ УПРАВЛЕНИЯ	15
ИСПОЛЬЗОВАНИЕ МЕХАНИЧЕСКОГО ТАЙМЕРА	16
ЧИСТКА ПРИБОРА И УХОД ЗА НИМ	18
ЗАМЕНА ЛАМПОЧКИ ДУХОВОГО ШКАФА	20
ГАРАНТИЙНЫЙ ТАЛОН	25

## ВВЕДЕНИЕ

Выражаем благодарность за Ваш выбор и, при соблюдении правил эксплуатации, гарантируем высокое качество и безупречное функционирование духового шкафа NORDFROST. Духовой шкаф представляет собой технически сложный товар. При бережном и внимательном отношении он будет надёжно служить Вам долгие годы.

В ходе эксплуатации не допускайте механических повреждений, попадания внутрь посторонних предметов, жидкостей, насекомых. В течение всего срока службы следите за сохранностью идентификационной наклейки с обозначением наименования модели.

Во избежание возможных недоразумений, сохраняйте в течение срока службы документы, прилагаемые к товару при его продаже (данный гарантийный талон, товарный и кассовый чеки, накладные, инструкцию по эксплуатации и иные документы).

**ВНИМАНИЕ!** Изделие не предназначено для использования лицами (включая детей) с ограниченными физическими или умственными способностями, болезнями органов чувств, а также недостаточным опытом и знаниями. Указанные категории могут использовать изделие исключительно после обучения и под присмотром лица, ответственного за их безопасность. Не позволяйте детям играть с изделием.

## РЕКОМЕНДАЦИИ ПОКУПАТЕЛЮ

При покупке духового шкафа необходимо проверить его на отсутствие механических повреждений конструкции, внешних оформлений и упаковки, на функционирование, на сохранность гарантийных пломб, на соответствие спецификации и комплектности.

**Примечание: проверка на функционирование является обязанностью продавца. Проверьте наличие гарантийного и отрывного талонов и правильность их заполнения (наличие даты продажи и печати фирмы-продавца). Сохраняйте кассовый чек, Инструкцию по эксплуатации и гарантийный талон до конца гарантийного срока эксплуатации.**

Во избежание повреждения духового шкафа при транспортировании в упаковке изготовителя соблюдайте меры предосторожности:

- оберегайте от резких толчков и падений;
- избегайте длительного пребывания под дождем или мокрым снегом.

## ТЕХНИЧЕСКИЕ ХАРАКТЕРИСТИКИ

Характеристики / Наименование модели	HM 6060 B/W	HS 6060 YR
Максимальная мощность (Вт)	2177	
Объем духовки (л.)	67	
Управление	Электронно-механическое	
Верхний/нижний нагревательный элемент(Вт)	900/1200	
Гриль(Вт)	1200	
Конвекция(Вт)	25	
Диапазон рабочих температур (°C)	50-250	
Количество стекол дверцы духовки	2	
Лампа подсветки (Вт)	25	
Система охлаждения дверцы духовки (Вт)	22	
Стандартный противень	+	
Хромированная решетка	+	
Цвет/ дизайн	черное стекло/белое стекло	бежевая эмаль
<b>Размеры, вес</b>		
Габариты изделия (ш*г*в, мм)	595*560*598	
Габариты в упаковке (ш*г*в, мм)	665*650*700	
Размеры для встраивания (ш*г*в, мм)	556*555*585	
Вес нетто/брутто (кг.)	36/38	

Диапазон номинальных напряжений: 220-240В

Номинальная частота: 50Гц

Класс защиты от поражения электрическим током: I

*В целях улучшения качества продукции производитель оставляет за собой право вносить изменения в технические характеристики, дизайн, конструкцию и комплектацию без уведомления потребителя.*

## КЛАСС ЭНЕРГОЭФФЕКТИВНОСТИ

Настоящее изделие соответствует требованиям технического регламента таможенного союза о низковольтном оборудовании.

## КОМПЛЕКТАЦИЯ

- Духовой шкаф AVEX
- Инструкция по эксплуатации
- Индивидуальная упаковка
- 1 решетка
- 1 противня

## МЕРЫ ПРЕДОСТОРОЖНОСТИ

**Данные ПРЕДУПРЕЖДЕНИЯ приводятся в интересах безопасности. Внимательно ознакомьтесь с ними перед началом установки и эксплуатации прибора!**

### УКАЗАНИЯ ПО БЕЗОПАСНОСТИ

Данный прибор предназначен только для бытового использования. Используйте прибор только для приготовления пищи. Запрещается использование прибора без присмотра взрослыми и детьми в следующих случаях:

- при наличии ограничений по физическому или психическому состоянию;
- при отсутствии необходимых знаний и опыта. Никогда не позволяйте детям играть с прибором.

### УКАЗАНИЯ ПО УСТАНОВКЕ, РЕМОНТУ И ЭКСПЛУАТАЦИИ

Все работы по установке, ремонту и техническому обслуживанию должны производиться квалифицированным электриком или компетентным специалистом. Любое изменение технических характеристик или модификация прибора несет в себе опасность. Продавец не предоставляет никаких гарантий на приборы, измененные самим пользователем. Перед проведением работ по техническому обслуживанию и очистке прибора всегда отключайте его от электросети и ждите, пока прибор остынет.

**Ни в коем случае не пытайтесь произвести ремонт прибора самостоятельно! Ремонт, выполненный некомпетентным лицом, может привести к**

**получению травм или к серьезным повреждениям прибора.**

**Не используйте кабель питания с адаптером, удлинителем или удлинительным кабелем, т.к. это может стать причиной пожара.**

Если кабель поврежден, квалифицированный электрик или компетентный специалист должен заменить его новым кабелем типа H05VV-F или H05V2V2-F. Используемый кабель должен иметь поперечное сечение не менее 1,5 мм<sup>2</sup>.

Источник питания должен быть надлежащим образом заземлен и подсоединен с помощью двухполюсного размыкателя с минимальными характеристиками 250В и 20 А.

Панели кухонной мебели, находящейся рядом с духовым шкафом, должны быть изготовлены из жаропрочного материала. Убедитесь в том, что клей, используемый в предметах кухонной мебели, изготовленных из шпона, может выдерживать температуру не менее 120°C. Пластик или клей, не выдерживающий такие температуры, расплавится и деформирует кухонную мебель. После помещения духового шкафа внутри кухонной мебели электрические детали должны быть полностью изолированы.

Все предохранительные устройства должны быть установлены таким образом, чтобы их нельзя было снять без специального инструмента. Снимите заднюю стенку кухонной мебели для обеспечения надлежащей циркуляции воздуха вокруг духового шкафа. Задний зазор между варочной панелью и духовым шкафом должен быть не менее 45 мм.

## **ОПАСНОСТЬ ОЖОГА!**

Прибор может сильно нагреваться во время использования и сохранять высокую температуру в течение длительного времени после окончания использования. Запрещается прикасаться к внутренним поверхностям и к нагревательным элементам. Открывайте дверцу прибора с осторожностью. Из неё может вырваться горячий пар. Не позволяйте детям подходить близко.

Запрещается готовить блюда, в которых используются напитки с высоким содержанием спирта. Пары спирта в рабочей камере могут вспыхнуть. Добавляйте в блюда только не большое количество напитков с высоким содержанием спирта и открывайте дверцу с осторожностью.

Дети должны всегда находиться под присмотром, им следует запретить касаться горячих поверхностей прибора или находиться в непосредственной близости от прибора, когда он работает или остывает после использования.

Дотрагиваться до прибора мокрыми или влажными руками запрещено, так как это может привести к поражению электрическим током и причинению Вам травм.

## **ОПАСНОСТЬ ВОЗГОРАНИЯ!**

Не храните в духовом шкафу легковоспламеняющиеся предметы. Не открывайте дверцу прибора, если внутри прибора образовался дым.



Выключите прибор. Отсоедините прибор от электросети или выключите соответствующий предохранитель в блоке предохранителей.

При использовании пергаментной бумаги закрепляйте её в посуде перед установкой посуды в прибор на режим предварительного разогрева. Из-за струи воздуха, проникающей в прибор при открывании дверцы, пергаментная бумага может подняться, коснуться нагревательного элемента и вспыхнуть. Чтобы избежать этого, ставьте на бумагу кастрюлю или форму для выпекания. Используйте пергаментную бумагу нужного размера. Она не должна выступать за края посуды.

## УКАЗАНИЯ ПО ИСПОЛЬЗОВАНИЮ И ЧИСТКЕ

Данный прибор предназначен только для приготовления пищи и не должен использоваться в любых иных целях. Производитель не будет нести ответственность за любой ущерб, причиненный имуществу вследствие неправильной эксплуатации прибора.

В целях гигиены и из соображений безопасности всегда содержите прибор в чистоте. Скопление жира или остатков пищи может привести к возгоранию. Для очистки легко-очищаемых покрытий используйте только мыльный раствор.

Не используйте жесткие абразивные чистящие средства или металлические губки для очистки стекла дверцы духового шкафа, т.к. они могут поцарапать поверхность и привести к неустранимому повреждению стекла.

Для установки в духовой шкаф или извлечения из него компонентов или принадлежностей следует всегда пользоваться защитными перчатками (рукавицами).

Не допускайте заземления соединительных проводов электроприборов горячей дверцей прибора. Изоляция кабеля может расплавиться.

### ПРИЧИНЫ ПОВРЕЖДЕНИЙ ДУХОВОГО ШКАФА!

**Принадлежности, фольга, пергаментная бумага или посуда на дне рабочей камеры:** не ставьте принадлежности на дно рабочей камеры. Не накрывайте дно рабочей камеры фольгой или пергаментной бумагой. Не ставьте посуду на дно рабочей камеры, если установлена температура выше 50°C. Это приведёт к излишней аккумуляции тепла. Время выпекания или жарения будет нарушено, что приведёт к повреждению эмали.

**Вода в горячей камере:** запрещается наливать воду в горячую рабочую камеру. Это может привести к образованию пара. В результате изменения температуры возможно повреждение эмали.

**Влажные продукты:** не держите влажные продукты в закрытой рабочей камере в течение длительного времени. Это может привести к повреждению эмали.

**Сок от фруктов:** при выпекании сочных фруктовых пирогов не заполняйте противень целиком. Сок от фруктов будет стекать с противня, и оставлять пятна,

которые будет практически невозможно удалить. Используйте по возможности более глубокий универсальный противень.

**Охлаждение прибора с открытой дверцей:** не оставляйте прибор остывать с открытой дверцей. Даже если дверца прибора будет просто приоткрыта, со временем это может привести к повреждению фасадов соседней мебели.

**Сильно загрязнён уплотнитель дверцы духового шкафа:** при сильном загрязнении уплотнителя дверцы духового шкафа дверца перестаёт нормально закрываться. Это может привести к повреждению соседних мебельных фасадов. Следите за чистотой уплотнителя дверцы духового шкафа. Использование дверцы духового шкафа в качестве сиденья или полки: не садитесь и не становитесь на открытую дверцу духового шкафа. Не ставьте посуду и принадлежности на дверцу духового шкафа.

**Перемещение прибора:** не передвигайте прибор за ручку дверцы. Ручка дверцы не рассчитана на вес прибора и может сломаться.

## УКАЗАНИЯ ПО РАСПАКОВКЕ И УСТАНОВКЕ

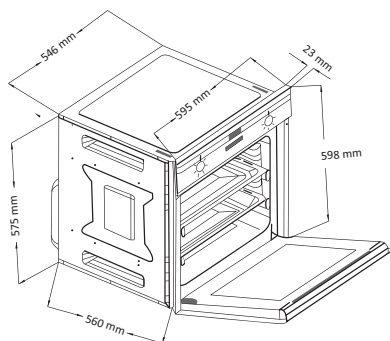
### Распаковка духового шкафа

Вытащите духовой шкаф из коробки и проверьте его на отсутствие любых повреждений. При возникновении каких-либо сомнений не пользуйтесь духовым шкафом, обратитесь в сервисный центр или в магазин, где Вы его приобрели.

Духовой шкаф — это тяжелый прибор, и при его перемещении необходимо соблюдать осторожность. Перед использованием духового шкафа убедитесь в том, что все упаковочные материалы, как внутри, так и снаружи прибора были удалены.

## УСТАНОВКА ДУХОВОГО ШКАФА

- Установка и техническое обслуживание должно выполняться только квалифицированным персоналом. Перед эксплуатацией духовки внимательно ознакомьтесь с данным руководством.
- Неправильная установка, техническое обслуживание и эксплуатация могут причинить значительный ущерб имуществу или травму.
- Данное изделие следует устанавливать в точном соответствии с инструкциями

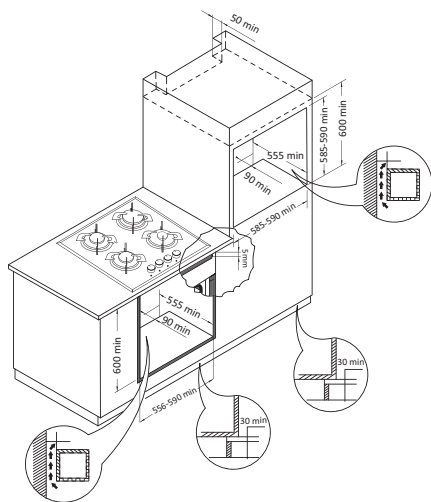


настоящего руководства и с действующими государственными и местными стандартами и нормативами.

- Не поднимайте и не тяните духовой шкаф за ручку дверцы, не применяйте силу и не подвергайте открытую дверцу воздействию грузов.
- Покупатель несет ответственность за установку прибора. Помощь, оказываемая компанией производителем вследствие некорректной установки, не включается в гарантию.

## ПАРАМЕТРЫ ПРОСТРАНСТВА ДЛЯ РАЗМЕЩЕНИЯ ДУХОВОГО ШКАФА

- Пространство и установленные в нем компоненты должны выдерживать температуры до 90 °С без деформирования и/или образования дефектов поверхностей.
- В этом месте должны быть предусмотрены пространства для свободного подсоединения компонентов духовки.
- Все кухонные бытовые приборы должны быть защищены огнеупорными материалами в соответствии с действующими стандартами.



## УСТАНОВКА ДУХОВОГО ШКАФА

- Установите духовой шкаф в мебельный модуль, осторожно поставьте его на основание и подвиньте до задней стенки модуля.
- Откройте дверцу и зафиксируйте духовку к мебельному модулю четырьмя шурупами, как показано на рисунке.
- Духовка должна быть надежно установлена в мебельном модуле.
- Сетевой кабель не должен соприкасаться с частями оборудования, подверженным нагреву.
- Используемый в производстве мебели клей должен выдерживать нагрев до 90 градусов во избежание деформации внешнего покрытия.

## УКАЗАНИЯ ПО УСТАНОВКЕ

Для обеспечения необходимой циркуляции воздуха, место установки прибора должно отвечать условиям

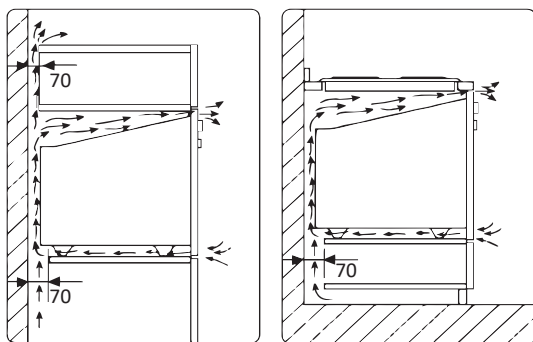
по размерам, указанным на верхних рисунках. При необходимости удалите заднюю стенку модуля кухонной мебели, в который устанавливается прибор, чтобы воздух мог свободно циркулировать. Сзади прибора должно быть достаточно свободного места (около 70 мм) для нормальной циркуляции воздуха.

Во время монтажа прибора убедитесь, что после установки к его корпусу не будут прикасаться какие-либо провода или части приборов находящиеся под напряжением – в соответствии с правилами техники безопасности. При необходимости закрепите провода и части приборов так, чтобы невозможно было их переместить без использования инструмента.

## ПОДКЛЮЧЕНИЕ ДУХОВОГО ШКАФА К ЭЛЕКТРОСЕТИ

**Перед подключением духовки к электросети убедитесь в том, что все электрические цепи прибора разомкнуты.**

- Для духовки необходим однофазный переменный ток 220-230-240 Вт ~ 50-60 Гц, передаваемый по гибкому кабелю. Убедитесь, что бытовые силовые розетки поддерживают электрическую нагрузку.
- Электробезопасность прибора обеспечивается только в случае правильного подключения к системе, имеющей надежное заземление в соответствии действующими законодательными стандартами.
- При постоянном подключении к электросети применяйте двухполюсный выключатель, рассчитанный на соответствующую нагрузку с отверстием минимум 3 мм для каждого контакта в соответствии с действующими законодательными нормативами.
- В некоторых моделях гибкий кабель поставляется без вилки. Используемая вилка должна соответствовать электрической нагрузке изделия и действующим нормативным положениям.
- Специалист по установке должен убедиться, что электрическая розетка подходит для питания, соответствующего духовки, как указано на табличке с серийным номером.
- Запрещено использовать удлинители и переходники, которые могут стать причиной перегрева и возгорания.



- Если духовой шкаф планируется установить под варочной панелью, подключение этих двухприборов к электросети следует выполнять отдельно; это облегчит их отсоединение и повысит электробезопасность.
- Когда все провода присоединены, духовой шкаф можно включать лишь после встраивания в мебель.
- Розетка должна быть легкодоступной.

## СБОРКА / ЗАМЕНА СИЛОВОГО КАБЕЛЯ

- Электрический кабель должен быть надежно закреплен на клеммной коробке специальными винтами.
- Подсоедините линейный кабель к клемме **L**, нейтральный кабель – к клемме **N**, а желтый/зеленый кабель к клемме заземления  $\perp$ . Желтый/зеленый кабель должен быть длиннее, чем другие два минимум на 20 мм.
- Убедитесь, что кабель не проходит рядом и не контактирует с поверхностями, достигающими температуры выше 75 °С.



Электрическое  
соединение  
кабеля прибора

## ЗАЗЕМЛЕНИЕ

- Установка, подсоединение и заземление электрической системы должны соответствовать положениям европейских стандартов, а также действующим местным нормативам.
- Данный бытовой прибор требует заземления для защиты от коротких замыканий и электрического рассеивания. Поэтому, прибор должен подключаться к соответствующей электрической розетке.
- Кабель заземления не должен прерываться выключателем.

**ВНИМАНИЕ!** Перед техническим обслуживанием прибора следует полностью отключить электрическое питание.

**Важная информация:** производитель не несет ответственности за нанесение материального ущерба или ущерба здоровью людей, возникшего вследствие ненадлежащего заземления прибора. При замене электрического кабеля убедитесь, что он соответствует действующим стандартам и подходит по техническим характеристикам изделия

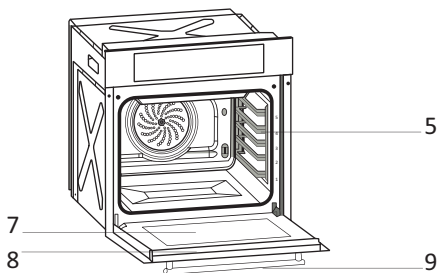
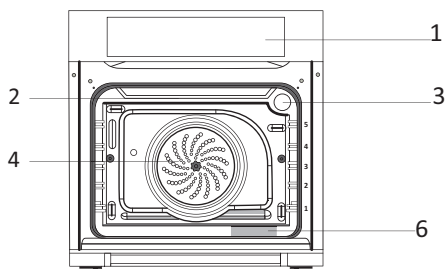
Пользуйтесь только гибкими кабелями, тип кабеля: H05RR-FH 3 x 1.5

## ЭНЕРГЕТИЧЕСКАЯ ЭФФЕКТИВНОСТЬ ДУХОВОГО ШКАФА

- Частое открытие дверцы во время приготовления и попадание холодного воздуха в духовку каждый раз способствует потере энергии. Поэтому дверцу духового шкафа не следует открывать без необходимости.
- Рекомендуется готовить несколько блюд одновременно. Блюдо, которое готовится при более низкой температуре, вынимают раньше. Таким образом, не меняя температуры, расход электроэнергии уменьшается.
- Тепло, оставшееся после приготовления пищи в духовом шкафу, можно использовать и для следующего блюда. Таким образом, происходит экономия электроэнергии.
- Предварительный прогрев духового шкафа следует проводить не более 10 минут.
- Перед приготовлением в духовом шкафу замороженного продукта, его следует разморозить.
- Вблизи духового шкафа нельзя держать легковоспламеняющиеся и взрывоопасные вещества.
- Духовой шкаф следует устанавливать вдали от огнеопасных мест.
- При закрытой дверце, даже при отключении духового шкафа на несколько минут раньше, духовой шкаф продолжает работу при той же температуре с меньшей затратой электроэнергии.

### ОПИСАНИЕ ДУХОВОГО ШКАФА

1. Панель управления
2. Верхний нагревательный элемент духового шкафа
3. Лампочка
4. Турбо-вентилятор
5. Направляющие для противня
6. Информационная табличка
7. Внутреннее
8. Дверца
9. Ручка

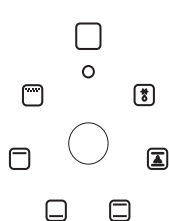


## ПАНЕЛЬ УПРАВЛЕНИЯ

(МОДЕЛИ: NS 6060 UR, NM 6060 B, NM 6060 W)

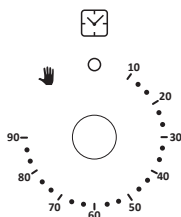
С помощью ручки выбора функций (1) и регулятора температуры (3) можно выбрать требуемый режим приготовления духового шкафа и задать оптимальную температуру приготовления.

Во время работы духового шкафа горит соответствующий индикатор

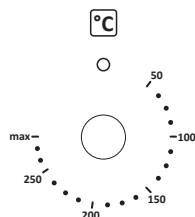


### 1. Ручка выбора функций

Настраивает рабочие позиции духового шкафа



### 2. Электронный таймер/часы

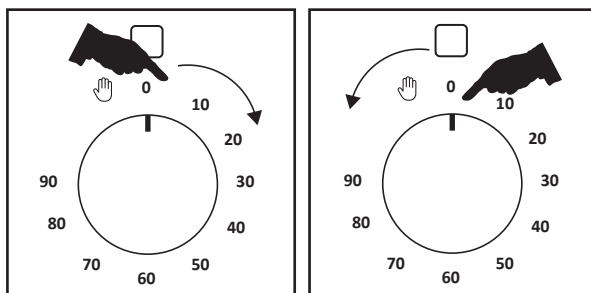


Используется для выбора температуры работы духового шкафа от 50 до 250 °С. До максимального уровня доводится лишь при работе в режиме «гриль»

	<b>Функция «отключено»:</b> в данном режиме прибор не работает
	<b>Конвекционная разморозка:</b> циркуляция воздуха при комнатной температуре позволяет быстрее разморозить замороженные продукты без использования нагрева.
	<b>Верхний и нижний нагрев с конвекцией:</b> работает внешний контур верхнего нагревательного элемента, нижний нагревательный элемент и конвектор. Этот режим подходит для приготовления пищи на одном уровне – идеальный режим для выпечки пирогов и канапе.
	<b>Верхний и нижний нагревательный элементы:</b> работает верхний нагревательный элемент и нижний нагревательный элемент вместе. Этот режим подходит для традиционного приготовления пищи, выпечки, обжаривания продуктов, запекания яблок, приготовления хрустящих продуктов.
	<b>Нижний нагреватель:</b> применяется для подогрева еды и приготовления блюд, которые готовятся длительное время при низкой температуре, таких как рагу в глиняном горшке.
	<b>Верхний нагреватель:</b> В работе только верхний нагревательный элемент. Используется, как правило, для поджаривания сверху готовых блюд и подогрева приготовленных ранее блюд.
	<b>Гриль:</b> при этом режиме включается инфракрасный нагревательный элемент – гриль. Подходит для приготовления пищи на гриле и обжаривания традиционных блюд.

## ИСПОЛЬЗОВАНИЕ МЕХАНИЧЕСКОГО ТАЙМЕРА

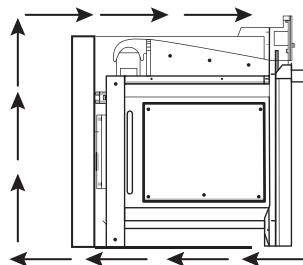
Поворачивая кнопку механического таймера, можно производить настройку до 90 минут. Таймер обеспечивает работу духового шкафа на протяжении заданного времени и автоматическое отключение по окончании установленного времени. После того, как поместите свое блюдо в духовой шкаф, настройте кнопки выбора функции и температуры и установите кнопку механического таймера в желаемое положение. По окончании заданного времени издается звуковой сигнал, и духовой шкаф отключается автоматически. Самым продолжительным временем работы для автоматического отключения является 90 минут. Для более длительного времени приготовления необходимо переключить таймер в ручной режим. Для этого поверните кнопку таймера против часовой стрелки и установите на «☞». В этом положении ваш духовой шкаф начнет работу, которая продолжится столько, сколько вам необходимо. Когда вы пожелаете остановить процесс приготовления, поверните кнопку механического таймера по часовой стрелке. Когда духовой шкаф отключается, издается предупредительный звуковой сигнал.





## ВЕНТИЛЯТОР ОХЛАЖДЕНИЯ

Система вентиляции для предотвращения перегрева внешней поверхности встроеного духового шкафа и повреждения жаром окружающих предметов, обеспечивается вентилятором охлаждения. Данный вентилятор создает поток воздуха, который способствует выбросу горячего воздуха из духового шкафа через передние решетки (отверстия для проветривания). Он предотвращает чрезмерный нагрев духового шкафа за счет тепла, распространяющегося над духовым шкафом, одновременно создает воздушный занавес между панелью управления и крышкой, предотвращая перегрев этих двух деталей и имеющих на них компонентов. Циркуляция воздуха, которую обеспечивает вентилятор охлаждения, препятствует конденсации, которая может образоваться под действием тепла и влаги на электрических и механических компонентах, и способствует, таким образом, их более длительной и надежной работе. Вентилятор охлаждения начинает и прекращает работу вместе с термостатом, расположенным на духовом шкафу. В таком случае, поскольку вентилятор охлаждения работает в зависимости от температуры, даже если духовой шкаф будет отключен, вентилятор продолжает работать еще некоторое время, после чего автоматически останавливается.



## РЕКОМЕНДАЦИИ

ПРОБЛЕМЫ	ПРИЧИНЫ	РЕШЕНИЯ
Верхняя часть блюда пережарена, а нижняя недожарена	Уровень нижней температуры слабый	Возможно, неправильно выбрана полка для приготовления. Противень следует поместить на уровень ниже.
Нижняя часть блюда пережарена, а верхняя недожарена	Уровень верхней температуры слабый	Возможно, неправильно выбрана полка для приготовления. Противень следует поместить на уровень выше.
Блюдо снаружи пропеклось, а внутри осталось сырым	Чрезмерный перегрев	Неправильный выбор температуры приготовления, убавьте температуру.
Внешняя часть блюда пересушена	Низкая температура	Неправильный выбор температуры приготовления, попробуйте увеличить температуру.

## ЧИСТКА ПРИБОРА И УХОД ЗА НИМ

### Общий уход

- Прежде чем начинать чистку прибора, выньте вилку из розетки .
- Подождите, чтобы прибор остыл.
- Поверхности из нержавеющей стали рекомендуется чистить имеющимися на рынке специальными спреями или жидкостями для чистки предметов из нержавеющей стали.
- Обратите внимание, чтобы средство, которое вы используете для чистки прибора, не содержало частиц, которые могут поцарапать эмалированные или окрашенные поверхности.
- Чтобы не стереть значки и символы при чистке панели управления и ручек, не используйте жидкие средства, содержащие мелкие частицы, абразивы и губки с жесткой проволочной поверхностью.
- Не используйте для чистки духового шкафа отбеливателя, соляную кислоту и т.п.
- Поскольку кнопки на некоторых моделях не снимаются, не пытайтесь снимать их с панели управления.
- При чистке духового шкафа не используйте жесткие абразивные средства и предметы (проволоку для чистки посуды, чистящий порошок, спрей для духовых шкафов, жесткие губки), кислоты (отбеливатель), либо чистящие средства с содержанием хлора.
- Не оставляйте на эмалированных, крашеных и стальных поверхностях остатки моющих средств и пятна кислот (лимонный сок, уксус и т.п.).

### Внутренняя часть духового шкафа.

- Старайтесь протирать свой духовой шкаф после каждого использования.
- Самым подходящим моментом для чистки внутренней поверхности духового шкафа является время, когда он еще теплый.
- Выньте противни и гриль. Протрите внутреннюю поверхность мокрой мыльной тряпкой. После этого протрите еще раз мокрой тряпкой и вытрите насухо.
- Не используйте такие агрессивные материалы, как наждачная бумага, металлическая мочалка или отбеливатель. В противном случае эмалированные поверхности вашего духового шкафа могут быть повреждены.
- Периодически производите капитальную чистку вашего духового шкафа с использованием специально предназначенных для этого чистящих средств.

- При наличии «трудных» пятен можно использовать чистящие средства, предназначенные для поверхностей из нержавеющей стали, либо немного уксуса.
- Пятна, которые остаются от такого рода жидкостей, могут нарушить блеск духового шкафа, однако не имеют воздействия на его функциональность.

### Снятие боковых металлических полок

- Боковые металлические полки, на которых размещаются гриль и противни, можно легко снять. Чтобы снять эти полки с боковых стенок духового шкафа, действуйте, как указано на рисунке.



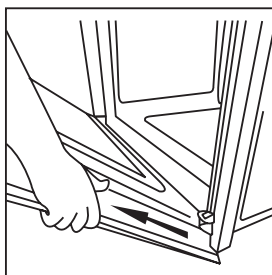
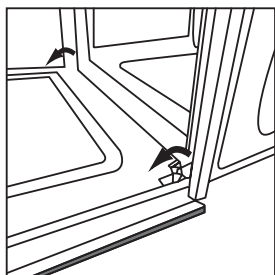
### Стекло духового шкафа

- Стекланную дверцу духового шкафа протирайте и сушите губкой и мягкой тряпочкой.
- При продолжительном использовании духового шкафа внутри дверцы и на ее резиновой прокладке может скапливаться конденсат. Удалите создавшуюся влагу сухой тряпочкой или губкой.
- Периодически проверяйте состояние резиновой прокладки. Уход за ней осуществляйте без использования едких чистящих средств.
- В случае повреждения резиновой прокладки, обратитесь в ближайший пункт сервисного обслуживания. Не используйте духовой шкаф до тех пор, пока повреждение не будет устранено.

## Снятие дверцы духового шкафа

Дверцу можно легко снять и почистить. Для этого следуйте нижеприведенной инструкции:

- Полностью откройте дверцу.
- Потяните назад два флажка, указанные на рисунке.
- Придерживая дверцу, прикройте под углом приблизительно 15 градусов от передней рамы
- Затем снимите, потянув на себя.
- Чтобы правильно посадить на место снятую дверцу духового шкафа, повторите шаги в обратном порядке



## ЗАМЕНА ЛАМПОЧКИ ДУХОВОГО ШКАФА

**Прежде чем начинать замену лампочки, убедитесь, что прибор отключен от электричества!**

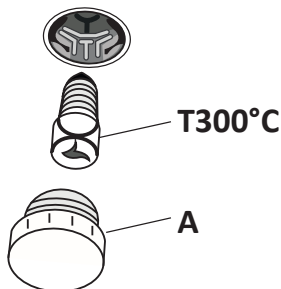
Лампочка духового шкафа должна иметь следующие особенности:

- Высокая термостойкость (до 300 °С).
- Электрические показатели: 220-240 В 50-60 Грц.
- Мощность: 25W.
- Соединение E14.

Замена лампочки духового шкафа производится согласно рисунку:

- Нажав стеклянный колпачок, поверните его против часовой стрелки.
- Выкрутите перегоревшую лампочку, вкрутите новую лампочку.
- Посадите на место стеклянный колпачок.
- Подключите прибор к электросети.

**ВНИМАНИЕ!** Если вы решите не включать больше духовой шкаф, выньте вилку из розетки. Неиспользуемые приборы несут угрозу безопасности для детей. Поэтому держите духовой шкаф в недоступном для детей месте.



## УСЛОВИЯ ГАРАНТИЙНЫХ ОБЯЗАТЕЛЬСТВ

### УВАЖАЕМЫЙ ПОКУПАТЕЛЬ!

Настоящий документ не ограничивает определенные законом права потребителей, но дополняет и уточняет оговоренные законом обязательства, предполагающие наличие соглашения сторон либо договора.

### ПРАВИЛЬНОЕ ЗАПОЛНЕНИЕ ГАРАНТИЙНОГО ТАЛОНА

Внимательно ознакомьтесь с гарантийным талоном и проследите, чтобы он был правильно заполнен и имел штамп Продавца. При отсутствии штампа Продавца и даты продажи (либо кассового чека с датой продажи) гарантийный срок изделия исчисляется с даты производства изделия.

Запрещается вносить в Гарантийный талон какие-либо изменения, а также стирать или переписывать какие-либо указанные в нем данные.

### ВНЕШНИЙ ВИД И КОМПЛЕКТНОСТЬ ИЗДЕЛИЯ

Тщательно проверьте внешний вид изделия и его комплектность. Все претензии по внешнему виду и комплектности изделия предъявляйте Продавцу при покупке изделия.

### СРОК СЛУЖБЫ

Срок службы изделий NORDFROST составляет 5 лет со дня продажи через розничную торговую сеть. В течение этого времени изготовитель обеспечивает потребителю возможность использования товара по назначению, а также выпуск и поставку запасных частей в торговые и ремонтные предприятия.

### ГАРАНТИЯ

Гарантийный срок – 1 год со дня продажи через розничную торговую сеть, но не более 3-х (трех) лет с даты производства.

Месяц и год изготовления зашифрован в серийном номере и указан на технической этикетке.

## **ГАРАНТИЙНЫЙ РЕМОНТ НЕ ОСУЩЕСТВЛЯЕТСЯ В СЛЕДУЮЩИХ СЛУЧАЯХ:**

- если изделие использовалось в целях, не соответствующих прямому назначению;
- если неисправность явилась следствием небрежной эксплуатации, неправильной транспортировки или условий хранения, вследствие чего изделие имеет механические повреждения;
- если выход из строя произошел в результате естественного износа комплектующих;
- если имеются повреждения, причиной которых стало попадание внутрь изделия посторонних предметов, жидкости и т.д.;
- если обнаружены доказательства самостоятельного вскрытия изделия или его ремонт вне гарантийного сервисного центра;
- при неисправностях, возникших из-за перегрузки, повлекшей за собой деформацию или выход из строя внутренних механизмов, а также вследствие скачков или несоответствия напряжения электросети;
- если произошел естественный износ внешнего покрытия, пластиковых и металлических деталей и других материалов, не участвующих в непосредственной механической работе изделия.

## **СТОИМОСТЬ РЕМОНТА ОПЛАЧИВАЕТСЯ ПОКУПАТЕЛЕМ, ЕСЛИ:**

- гарантийный период закончился;
- гарантия не распространяется на данный вид неисправности;
- для определения вида поломки требуется экспертиза, в результате которой доказано, что гарантия не распространяется на данный вид неисправности.

## СЕРВИСНЫЕ ЦЕНТРЫ

Компания-производитель оставляет за собой право без предварительного уведомления вносить изменения в список авторизованных сервисных центров, включая изменения адресов и существующих телефонов.

Если у Вас возникли вопросы по гарантийному сервисному обслуживанию либо Вы хотите приобрести запчасти или комплектующие, обратитесь в любой авторизованный сервисный центр или же позвоните по единому телефону сервисной службы:

**8-800-700-12-25**

**(звонок по России бесплатный)**

**Manufacturer:** Vinola Ankastre Mutfak Urunleri San.Tic.A.S

**Address:** Kumbethatun OSB Mh. 5. Cd. No: 10/1 Merzifon/Amasya

**Изготовитель:** Винола Анкастре Мутфак Урюнлери Сан. Тидж. А.Ш.

**Адрес:** Кюмбетхатун ОСБ 5-й квартал, улица 10/1 Мерзифон/Амасья

**Импортер / Importer:** ООО «Диорит-Технис» / LLC «Diorit-Tekhnis»

**Адрес:** 347800, Россия, Ростовская область, г. Каменск-Шахтинский, ул. Ворошилова, 152

**Address:** 347800, Russia, Rostov region, Kamensk-Shakhtinsky, 152 Voroshilova Str.  
Тел. / Tel: +7 (86365) 4-05-05, [www.nord-inter.ru](http://www.nord-inter.ru)

Изготовлено в Турции

Месяц и год изготовления зашифрованы в серийном номере и указаны на технической этикетке.

## Пример расшифровки серийного номера:

**VNM6183B0720P1S0001**, где

**NM6183B** – наименование модели

**0720** месяц и год производства

**P1** – партия продукции указанного года

**S0001** – идентификационный номер.

## ПРИ ОБРАЩЕНИИ В СЕРВИСНЫЙ ЦЕНТР, ПОЖАЛУЙСТА, СООБЩИТЕ:

1. Характер неисправности (как можно точнее)
2. Номер модели
3. Серийный номер
4. Имя Покупателя, адрес, номер телефона
5. Дату покупки
6. Удобную дату для визита специалиста



По коммерческим вопросам, а также вопросам сотрудничества в рамках программы NORDFROST обращайтесь по телефонам:

**+7 (863) 203-71-01 (02,03)**



## ГАРАНТИЙНЫЙ ТАЛОН

Талон действителен при наличии всех штампов и отметок

Модель № \_\_\_\_\_

Дата приобретения: \_\_\_\_\_

Серийный номер: \_\_\_\_\_

ФИО и телефон покупателя: \_\_\_\_\_

Наименование и юридический адрес организации продавца: \_\_\_\_\_

Подпись продавца: \_\_\_\_\_

Печать продающей организации: \_\_\_\_\_

Данные отрывные купоны заполняются представителем сервисного центра, производящего ремонт изделия. После ремонта данный гарантийный талон (за исключением заполненного отрывного купона) должен быть возвращен Владельцу.

### Купон №1

Модель № \_\_\_\_\_

Серийный номер: \_\_\_\_\_

Дата поступления в ремонт: \_\_\_\_\_

Дата выдачи прибора: \_\_\_\_\_

Вид ремонта: \_\_\_\_\_

М.П.

### Купон №2

Модель № \_\_\_\_\_

Серийный номер: \_\_\_\_\_

Дата поступления в ремонт: \_\_\_\_\_

Дата выдачи прибора: \_\_\_\_\_

Вид ремонта: \_\_\_\_\_

М.П.

### Купон №3

Модель № \_\_\_\_\_

Серийный номер: \_\_\_\_\_

Дата поступления в ремонт: \_\_\_\_\_

Дата выдачи прибора: \_\_\_\_\_

Вид ремонта: \_\_\_\_\_

М.П.

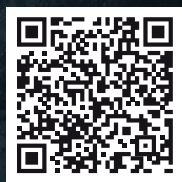
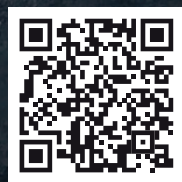
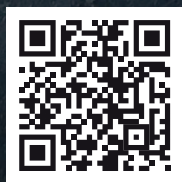
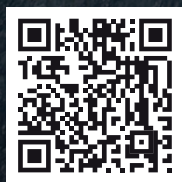




Официальный сайт NORDFROST - [www.nord-inter.ru](http://www.nord-inter.ru)



Присоединяйтесь к нам в социальных сетях:



В них вы можете подробно ознакомиться с ассортиментом бренда NORDFROST, найти интересующую информацию по технике, посмотреть видеобзоры на понравившийся товар, принять участие в конкурсах и розыгрышах, а также быть в курсе последних акций и новинок!