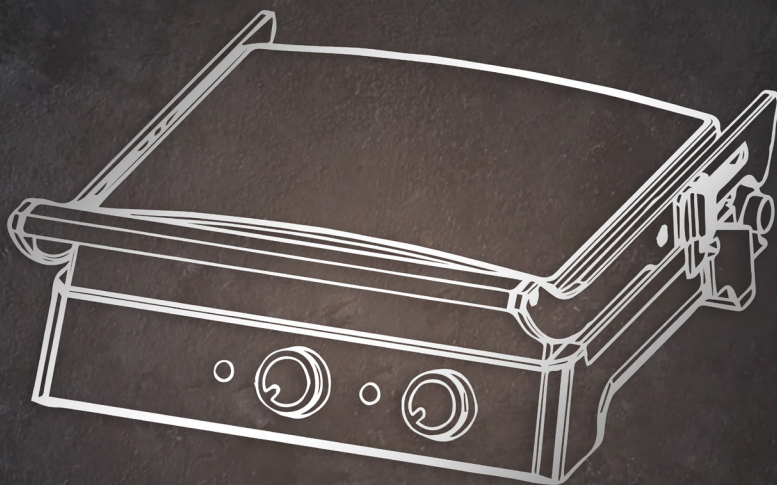


NORDFROST



ГРИЛЬ ЭЛЕКТРИЧЕСКИЙ

СОДЕРЖАНИЕ

1. ВВЕДЕНИЕ	3
2. ИНСТРУКЦИИ ПО БЕЗОПАСНОСТИ	4
3. ВНЕШНИЙ ВИД	5
4. КОМПЛЕКТАЦИЯ	6
5. ТЕХНИЧЕСКИЕ ХАРАКТЕРИСТИКИ	6
6. ПЕРЕД ПЕРВЫМ ИСПОЛЬЗОВАНИЕМ	6
7. ЭКСПЛУАТАЦИЯ	7
8. ЧИСТКА И ОБСЛУЖИВАНИЕ	10
9. ХРАНЕНИЕ	10
10. УТИЛИЗАЦИЯ	10
11. ГАРАНТИЙНЫЕ УСЛОВИЯ	11
ГАРАНТИЙНЫЙ ТАЛОН	13

1. ВВЕДЕНИЕ

Благодарим за выбор продукции торговой марки NORDFROST! Мы уверены, что Вы будете использовать нашу продукцию с удовольствием. Пожалуйста, внимательно изучите настоящее руководство. Оно содержит важные указания по безопасности, эксплуатации и уходу за изделием. Позаботьтесь о сохранности настоящего руководства по эксплуатации. Обязательно передайте его вместе с изделием, если оно перейдет к другому хозяину.

Пожалуйста, убедитесь, что все люди, использующие данное изделие, ознакомлены с настоящим руководством по эксплуатации и мерами безопасности.

Производитель и импортер не несут ответственность перед конечным пользователем, если он по каким-то причинам не ознакомился с руководством должным образом. Если Вы столкнулись с неправильной работой изделия, свяжитесь со справочной службой по вопросам гарантийного и сервисного обслуживания по федеральному номеру **8-800-700-12-25** (звонок по России бесплатный) для получения помощи или вызова уполномоченного специалиста.

Если руководство было утеряно или испорчено, тем самым препятствуя ознакомлению с ним, Вы всегда можете обратиться в справочную службу либо самостоятельно ознакомиться с руководством на официальном сайте **www.nordfrost.ru**.

Мы настоятельно рекомендуем использовать оригинальные запчасти. При обращении в сервисный центр следует иметь под рукой следующую информацию: модель, продуктовый номер и серийный номер. Данная информация находится на технической этикетке изделия.

Бытовая техника **NORDFROST** в целях повышения качества постоянно совершенствуется - улучшаются характеристики приборов, обновляется дизайн. В связи с этим изображения и технические характеристики в данном руководстве могут незначительно отличаться от приобретенной Вами модели. Значения, указанные на приборе или печатных материалах, поставляемых вместе с прибором, получены в лабораторных условиях в соответствии с требуемыми стандартами. Данные значения могут меняться в зависимости от условий и среды использования прибора .

2. ИНСТРУКЦИИ ПО БЕЗОПАСНОСТИ

Внимательно ознакомьтесь со всеми инструкциями по безопасности:

Подключайте прибор только к сети переменного тока 220-240 В, 50 Гц. Данный прибор предназначен только для бытового использования.

Корпус прибора может сильно нагреваться во время работы. Не прикасайтесь к горячим поверхностям. Используйте ручки и регуляторы.

Во избежание риска поражения электрическим током, не погружайте шнур, вилку или корпус прибора в воду или любую другую жидкость.

Будьте особенно осторожны и внимательны, если рядом с работающим прибором находятся дети.

По окончании использования и перед чисткой отключите прибор от сети. Перед снятием/установкой компонентов и перед чисткой дайте прибору остыть.

Не используйте прибор, если шнур питания, вилка или другие части повреждены. Во избежание риска поражения электрическим током никогда не пытайтесь вскрыть и починить прибор самостоятельно. Для ремонта и технического обслуживания прибора обратитесь в авторизованный сервисный центр.

Не используйте прибор на открытом воздухе.

Не позволяйте шнуру питания свисать с края стола и касаться горячих поверхностей.

Не ставьте устройство рядом с газовой или электрической горелкой, внутри или на верхней части нагретой духовки или рядом с другим источником тепла.

Не используйте прибор не по назначению.

Данный прибор не предназначен для использования лицами (включая детей) с ограниченными физическими, психическими или умственными способностями или с недостаточным опытом и знаниями, если только они не находятся под контролем или инструктированием по вопросам использования прибора со стороны лиц, ответственных за их безопасность.

Храните прибор и его шнур в недоступном для детей месте.

Прибор не предназначен для управления с помощью внешнего таймера или отдельной системы дистанционного управления.

⚠ПРЕДУПРЕЖДЕНИЕ: во избежание пожара или поражения электрическим током ремонт и техническое обслуживание должно выполняться только авторизованным сервисным центром.

Сохраните данную инструкцию по эксплуатации.

Только для бытового использования.

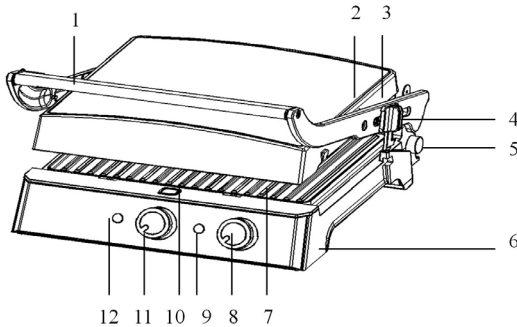
Заземление

Для снижения риска поражения электрическим током этот прибор имеет вилку с заземлением. Если вилка не полностью входит в электрическую розетку,

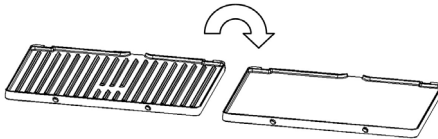
обратитесь к квалифицированному электрику. Ни в коем случае не модифицируйте вилку и не используйте переходник.

3. ВНЕШНИЙ ВИД

Модель GR 240 X

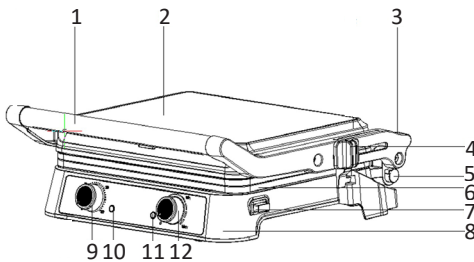


1. Ручка
2. Верхняя крышка
3. Верхняя часть корпуса
4. Фиксатор угла открытия крышки/Замок
5. Кнопка открытия гриля на 180°
6. Нижняя часть корпуса
7. Двусторонняя антипригарная панель
8. Таймер
9. Индикатор нагрева
10. Кнопка освобождения нижней панели
11. Термостат
12. Индикатор работы

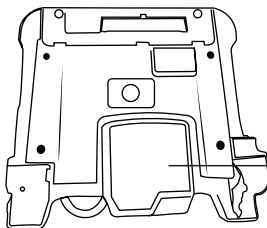


Двусторонняя панель
(для модели GR 240 X):
гриль или плоская

Модель G 220 X



1. Ручка
2. Верхняя крышка
3. Верхняя часть корпуса
4. Фиксатор угла открытия крышки/Замок
5. Кнопка открытия гриля на 180°
6. Антипригарная панель
7. Кнопка освобождения нижней панели
8. Нижняя часть корпуса
9. Таймер
10. Индикатор работы
11. Индикатор нагрева
12. Термостат



ВИД СНИЗУ

Съёмный поддон для
масла/жира

4. КОМПЛЕКТАЦИЯ

- Гриль - 1 шт.
- Съёмный поддон для масла/жира- 1 шт.
- Съёмные панели - 2 шт.
- Руководство по эксплуатации - 1 шт.

5. ТЕХНИЧЕСКИЕ ХАРАКТЕРИСТИКИ

	GR 240 X	G 220 X
Напряжение питания, В	220-240	
Частота, Гц	50/60	
Максимальная мощность, Вт	2000	
Плавная регулировка температуры, °С	120-230	
Таймер, мин	0-30	
Управление	Механическое	
Размер панелей, мм	290x230	
Двусторонние панели гриль/плоская	2 шт.	-
Односторонние панели гриль	-	2 шт.
Индикатор работы сети	есть	есть
Индикатор нагрева	есть	есть
Вертикальное хранение	есть	есть
Выдвижная ножка	есть	есть
Ёмкость поддона для масла, мл	280	270
Размер устройства, мм	368x337 x134	348x319x133
Размер упаковки, мм	436 x 363x206	386 x 377x186
Вес нетто/брутто, кг	4,2/4,8	3,4/3,8

6. ПЕРЕД ПЕРВЫМ ИСПОЛЬЗОВАНИЕМ

- Внимательно прочтите все инструкции и сохраните их для дальнейшего использования.
- Удалите всю упаковку и наклейки.
- Снимите и очистите пластины для приготовления пищи, протерев их губкой или тканью, смоченной в теплой воде.
- Протрите панели насухо тканью или бумажным полотенцем.
- Для достижения наилучших результатов слегка смажьте пластины растительным маслом и удалите излишнее масло бумажным полотенцем.

⚠ВНИМАНИЕ: При первом включении гриля допускается появление небольшого количества дыма и постороннего запаха.

7. ЭКСПЛУАТАЦИЯ

7.1. Подготовка к работе

Выберите необходимую сторону панелей – решётку гриль или плоскую сковороду (для модели GR 240 X).

Закройте гриль и подключите к сети электропитания. Поверните ручку таймера по часовой стрелке, слева от ручки загорится красный индикатор работы. Поверните по часовой стрелке ручку термостата и установите требуемую температуру нагрева: “МИН” для слабой обжарки и “МАКС” для сильной слева от термостата загорится зелёный индикатор нагрева. Позднее вы можете настроить температуру нагрева в соответствии со своими предпочтениями.

В течении 3-5 минут гриль будет разогреваться до заданной температуры, после чего зелёный индикатор нагрева погаснет и гриль будет готов к использованию.

7.2. Приготовление

Режим контактного гриля

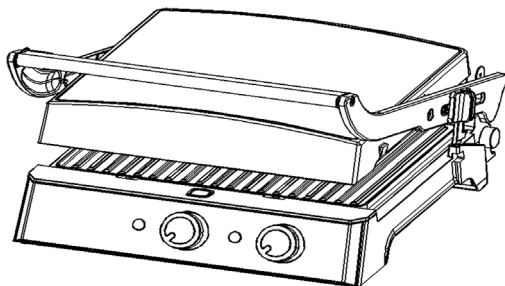
Установите требуемую температуру нагрева. Сначала попробуйте на максимальном уровне. Позже сможете отрегулировать в соответствии со своими предпочтениями.

Когда гриль разогреется, выложите продукты на нижнюю рабочую панель.

Закройте верхнюю крышку. Верхняя панель должна быть опущена полностью, чтобы на продуктах появились следы гриля.

Когда продукты будут приготовлены, откройте крышку за ручку, снимите продукты.

⚠ Никогда не используйте металлические щипцы или нож, так как они могут повредить антипригарное покрытие панелей.



При необходимости остановить работу прибора до истечения заданного таймером времени необходимо повернуть ручку таймера в положение ВЫКЛ.

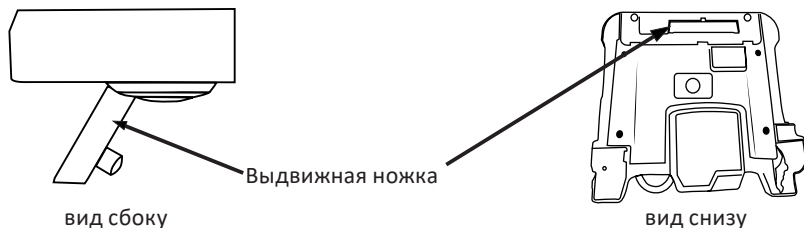
Используйте контактный режим, если вы хотите приготовить что-то за короткое время или ищете здоровый способ приготовления на гриле. При приготовлении на контактном гриле пища будет готовиться быстро, потому что вы одновременно обжариваете ее с обеих сторон.

Рифлёная поверхность пластин гриля в сочетании с жёлобом для стекания жира в задней части пластин позволяют жиру, выделяемому из мяса, стекать с пластин в специальный контейнер.

При приготовлении более одного продукта на контактном гриле, толщина продуктов должна быть одинаковой, чтобы крышка равномерно соприкасалась с ними.

Использование выдвижной ножки

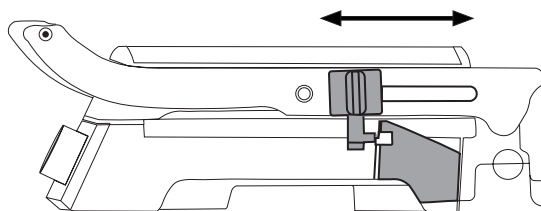
Если вы хотите, чтобы во время приготовления лишний жир удалялся лучше, вы можете открыть выдвижную ножку вниз и увеличить наклон гриля.



Фиксатор угла открытия крышки/Замок

Для вашего удобства гриль оснащён механизмом, позволяющим регулировать расстояние между пластинами в зависимости от толщины продуктов. Вы можете легко приготовить на гриле что угодно, от тонко нарезанного картофеля до толстого стейка. Для настройки необходимой высоты верхней крышки фиксатор передвигается в диапазоне от крайнего левого положения (максимальная высота) до крайнего правого положения (минимальная высота).

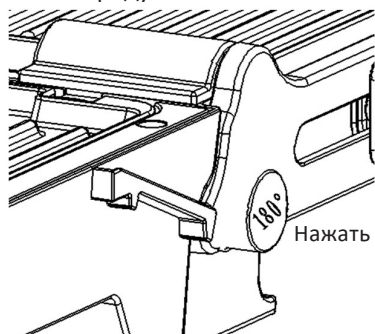
Данный механизм позволяет также зафиксировать гриль в закрытом состоянии для удобного хранения и транспортировки. Для фиксации верхней крышки необходимо переместить фиксатор в крайнее левое положение, опустить крышку до упора и продвинуть фиксатор вправо в паз замка.



Односторонний режим

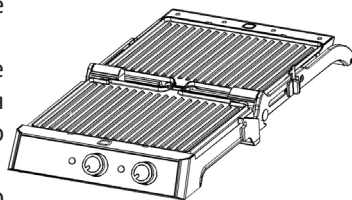
Используйте данный режим если вам нужно приготовить много продуктов разного размера, толщины и вида. Продукты располагаются на обеих рабочих поверхностях гриля и вы можете приготовить вдвое больше продуктов за один раз, при этом их вкусы и ароматы не будут смешиваться.

Также вам удобно следить за приготовлением и при необходимости переворачивать или снимать продукты.



Поставьте гриль на чистую плоскую поверхность. Обе пластины имеют специальные желоба для стекания жира.

Нажмите кнопку открытия гриля и откройте крышку на 180°. Обе панели расположатся на одном уровне и образуют одну большую поверхность для приготовления.



По готовности уберите продукты с помощью деревянной, пластиковой или силиконовой лопатки.

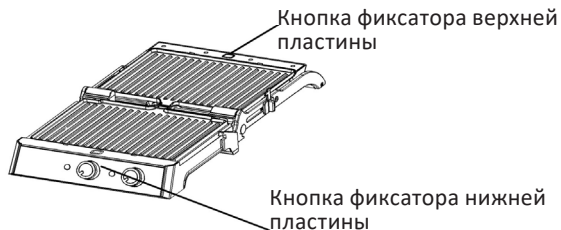
При необходимости остановить работу прибора до истечения заданного таймером времени необходимо повернуть ручку таймера в положение ВЫКЛ.

7.3. Снятие рабочих панелей

Перед снятием панелей всегда отключайте гриль от сети электропитания и проверяйте, чтобы они остыли после приготовления пищи.

Откройте прибор или раскройте на 180°.

Нажмите на кнопку освобождения пластины и она слегка приподнимется над основанием. Возьмите пластину двумя руками, вытащите ее из-под металлических скоб и поднимите из основания. Нажмите на кнопку фиксатора другой пластины, чтобы снять таким же образом.



8. ЧИСТКА И ОБСЛУЖИВАНИЕ

Перед чисткой всегда отключайте гриль от сети электропитания и дайте ему остыть. Прибор легче чистить, когда он слегка теплый. Нет необходимости разбирать гриль для очистки. Никогда не погружайте гриль в воду и не мойте его в посудомоечной машине.

Съёмные панели можно мыть в воде или в посудомоечной машине.

Протрите панели для приготовления пищи мягкой тканью, чтобы удалить остатки пищи. Для запекшихся остатков пищи выдавите немного теплой воды с моющим средством на остатки пищи, затем очистите неабразивной пластиковой губкой. Также можно положить на панели влажную кухонную бумагу, чтобы смочить остатки пищи.

Запрещается использовать для чистки металлические и любые острые предметы, а также абразивные материалы, которые могут поцарапать или повредить антипригарное покрытие.

Протрите корпус прибора слегка влажной тканью. Запрещается погружать корпус прибора в воду или любую другую жидкость.

Вынимайте и опустошайте контейнер для жира после каждого использования. Мойте контейнер в теплой мыльной воде.

После мытья протрите и высушите поддон и панели и установите обратно.

9. ХРАНЕНИЕ

Всегда отключайте гриль от сети перед хранением.

Перед хранением убедитесь, что прибор остыл и высох.

Шнур питания можно обернуть для хранения вокруг нижней части основания.

10. УТИЛИЗАЦИЯ



Изделие не подлежит утилизации в качестве бытовых отходов. Его следует сдать в соответствующий пункт приема электронного и электрооборудования для последующей утилизации. Соблюдая правила утилизации изделия, вы сможете предотвратить причинение ущерба окружающей среде и здоровью людей.

11. ГАРАНТИЙНЫЕ УСЛОВИЯ

Уважаемый покупатель!

Настоящий документ не ограничивает определенные законом права потребителей, но дополняет и уточняет оговоренные законом обязательства, предполагающие наличие соглашения сторон либо договора.

Внимательно ознакомьтесь с гарантийным талоном и проследите, чтобы он был правильно заполнен и имел штамп Продавца. При отсутствии штампа Продавца и даты продажи (либо кассового чека с датой продажи) гарантийный срок изделия исчисляется с даты производства изделия.

Запрещается вносить в Гарантийный талон какие-либо изменения, а также стирать или переписывать какие-либо указанные в нем данные.

Тщательно проверьте внешний вид изделия и его комплектность. Все претензии по внешнему виду и комплектности изделия предъявляйте Продавцу при покупке изделия.

Срок службы изделий NORDFROST составляет 3 года со дня продажи через розничную торговую сеть. В течение этого времени изготовитель обеспечивает потребителю возможность использования товара по назначению, а также выпуск и поставку запасных частей в торговые и ремонтные предприятия.

Гарантийный срок – 1 (один) год со дня продажи через розничную торговую сеть, но не более 3-х (трех) лет от даты производства. Месяц и год изготовления зашифрованы в серийном номере и указаны на технической этикетке.

Гарантийный ремонт не осуществляется в следующих случаях:

- если изделие использовалось в целях, не соответствующих прямому назначению;
- если неисправность явилась следствием небрежной эксплуатации, неправильной транспортировки или условий хранения, вследствие чего изделие имеет механические повреждения;
- если выход из строя произошел в результате естественного износа комплектующих;
- если имеются повреждения, причиной которых стало попадание внутрь изделия посторонних предметов, жидкости и т.д.;
- если обнаружены доказательства самостоятельного вскрытия изделия или его ремонт вне гарантийного сервисного центра;
- при неисправностях, возникших из-за перегрузки, повлекшей за собой деформацию или выход из строя внутренних механизмов, а также вследствие скачков или несоответствия напряжения электросети;
- если произошел естественный износ внешнего покрытия, пластиковых и металлических деталей и других материалов, не участвующих в непосредственной механической работе изделия.

СТОИМОСТЬ РЕМОНТА ОПЛАЧИВАЕТСЯ ПОКУПАТЕЛЕМ, ЕСЛИ:

- гарантийный период закончился;
- гарантия не распространяется на данный вид неисправности;
- для определения вида поломки требуется экспертиза, в результате которой доказано, что гарантия не распространяется на данный вид неисправности.

СЕРВИСНЫЕ ЦЕНТРЫ «NORDFROST»

Компания-производитель оставляет за собой право без предварительного уведомления вносить изменения в список авторизованных сервисных центров, включая изменения адресов и существующих телефонов.

Если у Вас возникли вопросы по гарантийному сервисному обслуживанию либо Вы хотите приобрести запчасти или комплектующие к продукции NORD-FROST, обратитесь в любой авторизованный сервисный центр или же позвоните по единому телефону сервисной службы: 8-800-700-12-25 (звонок по России бесплатный)

ПРИ ОБРАЩЕНИИ В СЕРВИСНЫЙ ЦЕНТР, ПОЖАЛУЙСТА, СООБЩИТЕ:

1. Характер неисправности (как можно точнее)
2. Номер модели
3. Серийный номер
4. Имя Покупателя, адрес, номер телефона
5. Дату покупки
6. Удобную дату для визита специалиста

Производитель: HuaYu Electrical Appliance Group Co.,Ltd

Адрес: No. 168, Huancheng North Road, Zhouxiang Town, Cixi City, Ningbo City, Zhejiang Province, China

Импортер: ООО «Диорит-Технис», 347800, Россия, Ростовская область, г. Каменск-Шахтинский, ул. Ворошилова, 152, www.nordfrost.ru

Месяц и год изготовления зашифрованы в серийном номере и указаны на технической этикетке.

Пример расшифровки серийного номера:

450021225110001601, где

4500 - код модели

21225 - дата изготовления в формате ГММДД

11 - номер производственной линии

0001 - индивидуальный номер

60 - товарная группа

1 - контрольный символ

По коммерческим вопросам, а также вопросам сотрудничества обращайтесь по телефону: +7 (863) 203-71-01.



www.nordfrost.ru



ГАРАНТИЙНЫЙ ТАЛОН

Талон действителен при наличии всех штампов и отметок

Модель № _____

Дата приобретения: _____

Серийный номер: _____

ФИО и телефон покупателя: _____

Наименование и юридический адрес организации продавца: _____

Подпись продавца: _____

Печать продающей организации: _____

Данные отрывные купоны заполняются представителем сервисного центра, производящего ремонт изделия. После ремонта данный гарантийный талон (за исключением заполненного отрывного купона) должен быть возвращен Владельцу.

Купон №1

Модель № _____

Серийный номер: _____

Дата поступления в ремонт: _____

Дата выдачи прибора: _____

Вид ремонта: _____

М.П.

Купон №2

Модель № _____

Серийный номер: _____

Дата поступления в ремонт: _____

Дата выдачи прибора: _____

Вид ремонта: _____

М.П.

Купон №3

Модель № _____

Серийный номер: _____

Дата поступления в ремонт: _____

Дата выдачи прибора: _____

Вид ремонта: _____

М.П.



Официальный сайт NORDFROST — www.nordfrost.ru



Присоединяйтесь к нам в социальных сетях:



В них вы можете подробно ознакомиться с ассортиментом бренда NORDFROST, найти интересующую информацию по технике, посмотреть видеообзоры на понравившийся товар, принять участие в конкурсах и розыгрышах, а также быть в курсе последних акций и новинок!