

# **NORDFROST**

**РУКОВОДСТВО ПО ЭКСПЛУАТАЦИИ**



**ВОДОНАГРЕВАТЕЛИ**

**DVS-50L  
DVS-80L  
DV-100L**

## СОДЕРЖАНИЕ

ВВЕДЕНИЕ	2
ТЕХНИКА БЕЗОПАСНОСТИ	3
ТЕХНИЧЕСКИЕ ХАРАКТЕРИСТИКИ	4
ОСОБЕННОСТИ И ФУНКЦИИ	5
УСТРОЙСТВО ЭВН	6
УСТАНОВКА И ПОДКЛЮЧЕНИЕ ЭВН	7
ЭКСПЛУАТАЦИЯ	14
ГАРАНТИЙНЫЙ ТАЛОН	18

## ВВЕДЕНИЕ

Благодарим за выбор продукции торговой марки **NORDFROST!** Мы уверены, что Вы будете использовать нашу продукцию с удовольствием. Пожалуйста, внимательно изучите настоящее руководство. Оно содержит важные указания по безопасности, эксплуатации и уходу за изделием. Позаботьтесь о сохранности настоящего руководства по эксплуатации. Обязательно передайте его вместе с изделием, если оно перейдет к другому хозяину.

Пожалуйста, убедитесь, что все люди, использующие данное изделие, ознакомлены с настоящим руководством по эксплуатации и мерами безопасности.

Производитель и импортер не несут ответственность перед конечным пользователем, если он по каким-то причинам не ознакомился с руководством должным образом. Если Вы столкнулись с неправильной работой изделия, обратитесь к разделу «Поиск и устранение неисправностей». Если информации в данном разделе недостаточно, свяжитесь со справочной службой по вопросам гарантийного и сервисного обслуживания по федеральному номеру 8-800-700-12-25 (звонок по России бесплатный) для получения помощи или вызова уполномоченного специалиста.

Если руководство было утеряно или испорчено, тем самым препятствуя ознакомлению с ним, Вы всегда можете обратиться в справочную службу либо самостоятельно ознакомиться с руководством на официальном сайте **[www.nord-inter.ru](http://www.nord-inter.ru)**.

Мы настоятельно рекомендуем использовать оригинальные запчасти. При обращении в сервисный центр следует иметь под рукой следующую информацию: модель, продуктовый номер и серийный номер. Данная информация находится на технической этикетке изделия.

## ТЕХНИКА БЕЗОПАСНОСТИ

### **⚠ ВНИМАНИЕ!**

**Внимательно ознакомьтесь с данной инструкцией, руководствуйтесь приведенными в ней указаниями и сохраните ее для дальнейшего использования!**

### **ОБЩИЕ УКАЗАНИЯ**

1. Электрический водонагреватель (далее по тексту – ЭВН) должен быть заземлен.
2. ЭВН должен быть постоянно подключен к сети электропитания.
3. ЭВН не следует устанавливать в местах, где может произойти замерзание воды.
4. Не устанавливайте ЭВН в местах с сильным магнитным полем.
5. Не включайте ЭВН, если есть вероятность того, что вода внутри водонагревателя замерзла, так как это может привести к серьезному повреждению прибора. Подождите, пока вы не убедитесь, что он полностью оттаял, прежде чем включать его.
6. Перед очисткой, обслуживанием или снятием крышки отключите ЭВН от электросети.

### **⚠ ВНИМАНИЕ! Следует обращать внимание детей на то, чтобы они не играли с ЭВН.**

1. ЭВН не предназначен для эксплуатации лицами (включая детей) с ограниченными физическими, осязательными или психическими способностями, а также лицами, не умеющими пользоваться ЭВН, за исключением случаев, когда это происходит под наблюдением или согласно инструкциям от лиц, отвечающих за безопасность ЭВН.
2. Если шнур питания поврежден, он должен быть заменен производителем, его сервисным агентом или лицом с аналогичной квалификацией во избежание несчастного случая.
3. ЭВН предназначен только для постоянного подключения к водопроводной сети.
4. Впускной патрубок ЭВН не должен подключаться к какой-либо другой системе нагрева воды.

### **⚠ ВНИМАНИЕ! Этот прибор не предназначен для подачи питьевой воды.**

### **⚠ ВНИМАНИЕ! Если водонагреватель используется не по назначению, пользователь несет ответственность за любые проблемы.**

5. Предохранительный клапан (в комплекте) должен быть подключен на вводе холодной воды.
6. ЭВН должен устанавливаться и обслуживаться лицензированным электриком и сантехником или профессиональным специалистом по обслуживанию в соответствии с национальными электротехническими нормами, местными электротехническими и сантехническими нормами и правилами.

### **⚠ ВНИМАНИЕ! Неправильная установка и эксплуатация или установка и обслуживание неквалифицированным лицом могут привести к материальному ущербу, серьезным телесным повреждениям или даже к смерти.**



## ТЕХНИЧЕСКИЕ ХАРАКТЕРИСТИКИ

Модель	DVS-50L	DVS-80L	DV-100L
Номинальная ёмкость, л	50	80	100
Номинальная частота тока, Гц	50	50	50
Номинальная мощность, Вт	2000	2000	2000
Номинальное напряжение, В	220	220	220
Номинальная сила тока, А	9.09	9.09	9.09
Номинальное давление воды, МПа	0.75	0.75	0.75
Макс. Температура воды, °С	75±5	75±5	75±5
Защита от пыли и влаги	IPX4	IPX4	IPX4
Класс защиты от поражения электрическим током	Class I	Class I	Class I
Монтаж	Вертикальный	Вертикальный	Вертикальный
Материал термоизоляции	Полиуретан	Полиуретан	Полиуретан
Толщина термоизоляции, мм	18	18	18
Толщина внутреннего бака, мм	1,5	1,8	1,8
Толщина эмали внутреннего бака, мм	0.25~0.55	0.25~0.55	0.25~0.55
Нагревательный элемент	Сухой ТЭН	Сухой ТЭН	Сухой ТЭН
Габариты без упаковки, мм	∅355*745	∅390*920	∅440*935
Габариты в упаковке, мм	415*405*790	445*435*970	495*495*970
Вес нетто, кг	15,0	22,3	25,0
Вес брутто, кг	17,0	24,8	28,0
Диапазон возможной регулировки температуры воды, °С	30~75°С±5°С	30~75°С±5°С	30~75°С±5°С

### Комплектация

Наименование	Количество
Электрический водонагреватель	1 шт.
Предохранительный клапан	1 шт.
Руководство по эксплуатации с гарантийным талоном	1 шт.
Анкерные болты	1 набор

*Производитель и импортер оставляют за собой право изменять конструкцию, технические характеристики, функции, внешний вид, комплектацию изделия (товара) и т.д. без предварительного уведомления. Вся представленная в инструкции информация, касающаяся комплектации, технических характеристик, функций, цветовых сочетаний и т.д. носит информационный характер и ни при каких условиях не является публичной офертой.*

## ОСОБЕННОСТИ И ФУНКЦИИ

Полностью автоматическое управление: автоматическое добавление холодной воды, автоматический нагрев.

Многоуровневая система защиты:

- защита от включения без воды;
- защита от перегрева;
- защита от избыточного давления.

Внутренний контейнер с покрытием эмали: изготовлен с использованием передовой технологии нанесения эмали мокрым способом, устойчивый к коррозии, устойчивый к образованию накипи, исключающий утечку, с длительным сроком службы.

Сухие нагревательные элементы защищены высококачественным кожухом.

Кожух нагревательного элемента изготовлен из безопасного и надёжного сплава Incoloy 840 с повышенным содержанием хрома и никеля для защиты от коррозии и образования накипи.

Простая замена нагревательного элемента без слива воды.

Полиуретановая теплоизоляция: сохранение температуры до 24 часов, экономия электроэнергии.

Встроенный термостат – точное и надёжное поддержание заданной температуры.

Регулируемый диапазон температуры воды от 30°C до 75°C.

Простое управление с помощью одного регулятора.

## УСТРОЙСТВО ЭВН

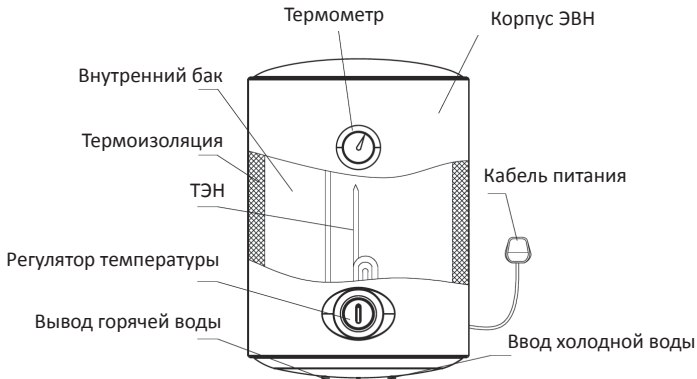


Рис. 1

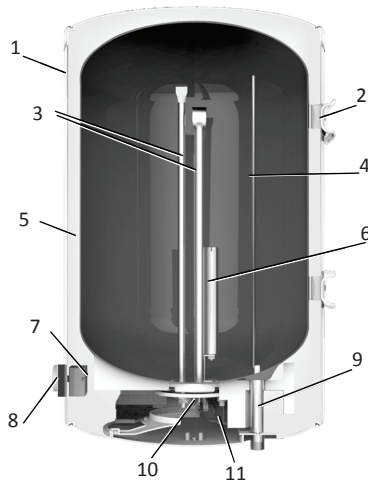


Рис. 2

1. Корпус
2. Крепление
3. Кожух нагревательных элементов
4. Трубка забора горячей воды
5. Полиуретановая теплоизоляция
6. Магниевый анод
7. Термостат
8. Регулятор температуры
9. Патрубок подачи холодной воды
10. Сухой нагревательный элемент
11. Термовыключатель

## Аксессуары

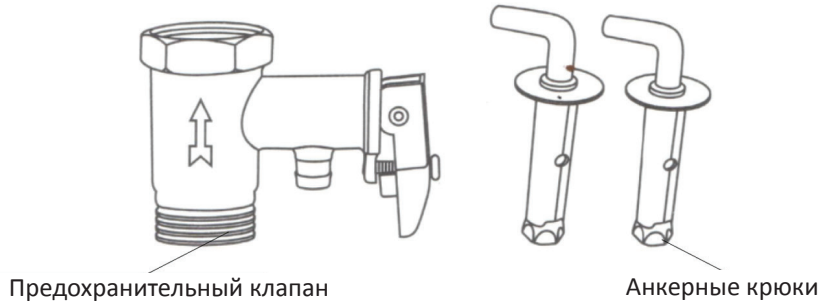


Рис. 3

## УСТАНОВКА И ПОДКЛЮЧЕНИЕ ЭВН

### Общее руководство

Перед установкой этого водонагревателя проверьте и убедитесь, что заземляющий электрод в розетке надежно заземлен, без электричества. В противном случае электрический водонагреватель не может быть установлен и использован.

Электрический водонагреватель должен устанавливаться и обслуживаться квалифицированным специалистом в соответствии с национальными электротехническими нормами, местными электротехническими и сантехническими нормами и правилами..

Установите водонагреватель в соответствии с указанным методом установки, не устанавливайте вверх дном.

### Перед установкой

1. Выберите для установки ровную поверхность.
2. По возможности устанавливайте водонагреватель рядом со сливом.
3. Избегайте мест установки с сильной вибрацией.

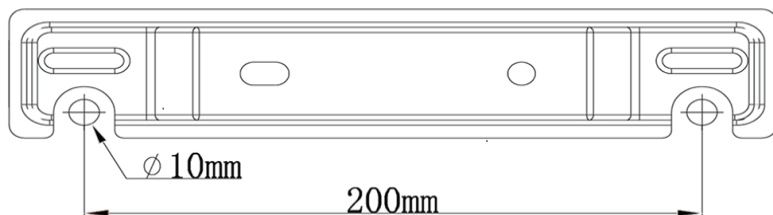
⚠ **ОСТОРОЖНО! Не рекомендуется установка на улице.**

### ⚠ **ВНИМАНИЕ:**

1. **Обязательно используйте для установки аксессуары из комплекта поставки (см. рис. 3).**
2. **ЭВН должен быть установлен на капитальной стене. Если прочность стены не выдерживает нагрузки, равной двукратному весу нагревателя, полностью заполненного водой, необходимо установить специальную опору.**
3. **При определении места расположения отверстий под болты необходимо обеспечить зазор не менее 0,2 м для ЭВН для удобства обслуживания ЭВН в случае необходимости.**
4. **Неправильная установка и эксплуатация или установка и обслуживание неквалифицированным лицом могут привести к порче имущества, серьезным телесным повреждениям или даже смерти.**
5. **Если ванная комната слишком мала, водонагреватель можно установить в другом месте, защищенном от прямого воздействия солнечных лучей и дождя. Рекомендуется устанавливать ЭВН максимально близко от места использования горячей воды, чтобы сократить потери тепла в трубах.**

### Настенный монтаж

1. После выбора места установки ЭВН определите положение двух установочных отверстий для анкерных крюков (см. схему на рис. 4).
2. Просверлите в стене два отверстия соответствующей глубины с помощью сверла, размер которого соответствует размерам дюбелей, поставляемых в комплекте с водонагревателем.
3. Вставьте анкерные крюки, поднимите крючки вверх, затяните гайки, чтобы надежно зафиксировать. (см. рис.5)
4. Повесьте ЭВН на крюки.



Монтаж	Вертикальный		
	Емкость, л	50	80
Расстояние, мм	200	200	200

Рис. 4

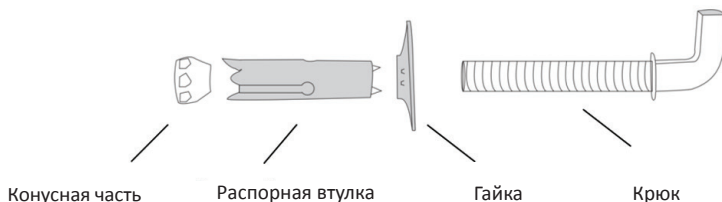


Рис. 5

## Подключение к воде

1. Ввод и вывод воды должны быть идентифицированы в соответствии с указаниями или маркировкой на водонагревателе. Если используются цвета, синий должен использоваться для входа и красный для выхода.
2. Не используйте сантехнический клей для соединения. При необходимости используйте только резьбовую или уплотнительную ленту.
3. Во избежание протечек при подключении труб на концах резьбы должны быть добавлены резиновые уплотнительные прокладки.
4. Убедитесь, что все фитинги затянуты.
5. ЭВН имеет два резьбовых патрубка G1/2, ввод для холодной воды (обозначен синей втулкой) и вывод для горячей воды (обозначен красной втулкой).
6. Установите предохранительный клапан в вводную патрубку холодной воды.

## Схема водоснабжения

1. Жесткое соединение: смеситель для воды, подключенный к ЭВН: см. (Рис.6)



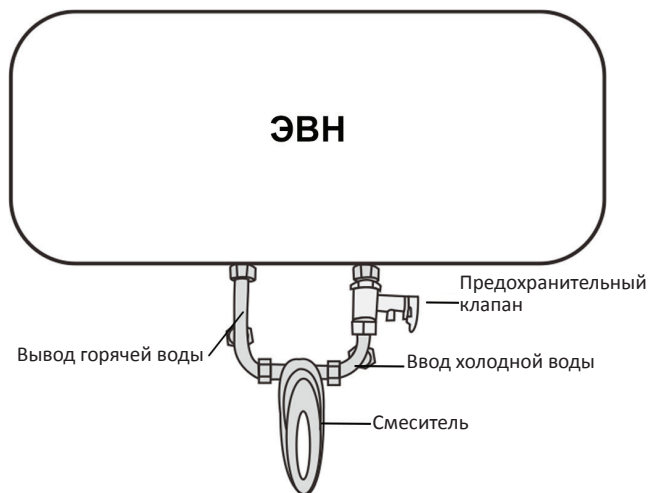


Рис. 6

2. Мягкое соединение: установка смесителя с помощью гибкого шланга: см. (Рис. 7)

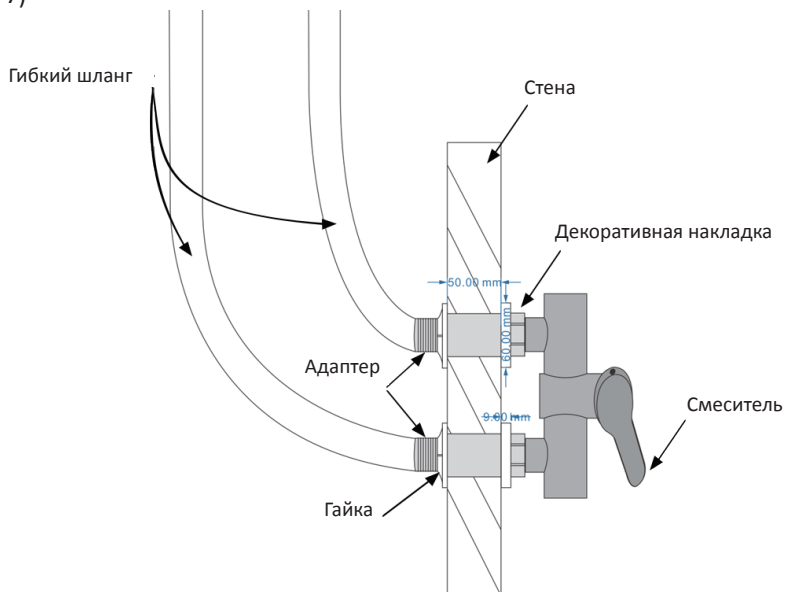


Рис. 7

## Электрическое подключение

1. Установите розетку в стене. Требования к розетке: 250В/10А, одна фаза, два электрода.
2. Розетку рекомендуется размещать справа над водонагревателем. Высота розетки до земли не менее 1,8 м.

**⚠ ОСТОРОЖНО:** Розетка питания должна быть надежно заземлена. Номинальный ток розетки не должен быть ниже 10 А. Розетка и вилка должны быть сухими, чтобы предотвратить утечку тока. Периодически проверяйте, хорошо ли вилка контактирует с розеткой.

Метод проверки следующий: вставьте вилку блока питания в розетку, после получасового использования выключите устройство и вытащите вилку, затем осмотрите вилку, обжигает ли она руку или нет. Если вилка горячая (температура выше 50 °С), замените розетку на другую с хорошим контактом, чтобы избежать пожара, повреждения имущества или телесных повреждений, вызванных плохим контактом.

**⚠ ВНИМАНИЕ!** Во избежание риска непреднамеренного сброса термовыключателя, этот прибор не должен получать питание через внешнее коммутационное устройство, такое как таймер или подключаться к цепи, которая регулярно включается и выключается коммунальной службой.

## Предохранительный клапан

1. При установке водонагревателя необходимо установить устройство сброса давления (предохранительный клапан).
2. Устройство сброса давления должно быть подключено к ЭВН и установлено на вводе холодной воды. Направление установки должно быть правильным, отверстием сброса давления вниз (см. рис. 8).
3. Подсоединение предохранительного клапана должно быть выполнено так, чтобы сливное отверстие было установлено постоянно вниз и в незамерзающей окружающей среде.
4. Вода может капать из сливного отверстия предохранительного клапана и это отверстие должно быть открыто в атмосферу.
5. Из устройства сброса давления следует регулярно удалять известковые отложения и проверять, чтобы оно не было заблокировано.
6. Спецификация предохранительного клапана:
  - a. Тип/модель: одностороннее устройство сброса давления
  - b. Материал: латунь
  - c. Номинальное рабочее давление: 0.80/0.75 МПа
  - d. Подключение: G 1/2
  - e. Способ установки: по стрелке на клапане
7. Как слить воду (и убедиться, что предохранительный клапан не заблокирован):
  - a. Отключить питание
  - b. Закрывать ввод и вывод воды
  - c. Открутить винт на ручке (как показано на Рис. 9)
  - d. Поднять ручку (следуя направлению, как показано на рис. 9)
  - e. Слить воду
  - f. Вернуть ручку в первоначальное положение
  - g. Закрутить винт

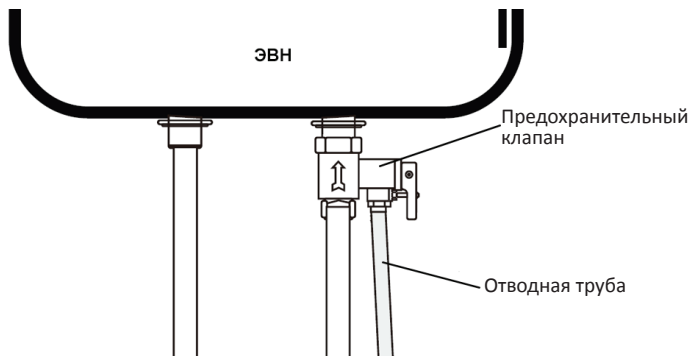


Рис. 8

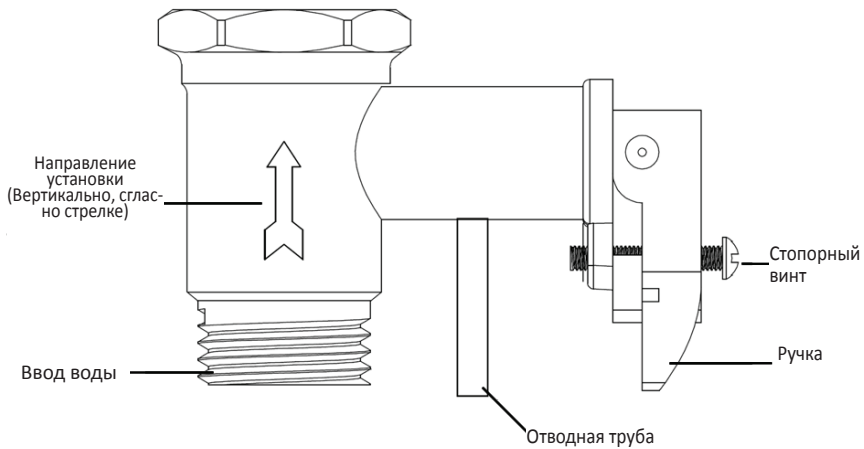


Рис. 9

Распространенные ошибки, которых следует избегать при подключении:

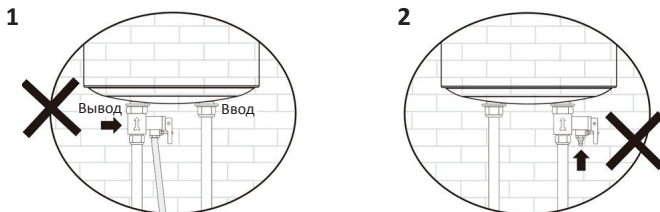


Рис. 10

1. Не подключайте предохранительный клапан к выводному патрубку.
2. Не забудьте установить сливной шланг.

## ЭКСПЛУАТАЦИЯ

1. Откройте кран на выходе ЭВН (кран горячей воды на смесителе), затем откройте запорный вентиль холодной воды, водонагреватель начнет заполняться водой.
  2. ЭВН заполнен, когда из крана горячей воды на смесителе начнет вытекать с полным напором вода.
  3. Закройте кран горячей воды на смесителе.
  4. После этого ЭВН готов к использованию.
  5. Вставьте вилку в розетку электропитания, на корпусе ЭВН загорится индикатор работы.
- ⚠ **ОСТОРОЖНО: При первом использовании (или первом использовании после технического обслуживания или очистки) водо-нагреватель нельзя включать, пока он не будет полностью заполнен водой.**
- ⚠ **ОСТОРОЖНО: При нормальной работе ввод воды должен быть открытым.**
6. Поскольку температура воды внутри нагревателя может достигать 75°C, остерегайтесь попадания горячей воды на человека. Перед началом использования отрегулируйте температуру воды, чтобы избежать ожогов.
  7. Этот прибор может автоматически регулировать температуру. Когда температура воды внутри водонагревателя достигает установленной температуры (она установлена на 75 °C), он автоматически выключается и переходит в состояние поддержания тепла. Когда температура воды снизится, ЭВН автоматически включится для восстановления нагрева. При автоматическом отключении водонагревателя индикатор нагрева гаснет.

## ОБСЛУЖИВАНИЕ

1. Часто проверяйте вилку и розетку источника питания, чтобы убедиться, что они имеют хороший, надежный контакт и хорошо заземлены, не нагреваются.
2. Если водонагреватель не будет использоваться в течение длительного времени, особенно в регионах с низкой атмосферной температурой (ниже 0 °C), необходимо слить воду из емкости, чтобы предотвратить повреждение прибора из-за замерзания воды.
3. Для обеспечения эффективной работы водонагревателя в течение длительного времени рекомендуется периодически очищать внутренний бак и нагревательный элемент от известковых отложений.
4. Магниевый анод рекомендуется осматривать каждые полгода. Если диаметр стержня уменьшился до 7 мм или менее, замените его новым.

## ЭЛЕКТРИЧЕСКАЯ СХЕМА

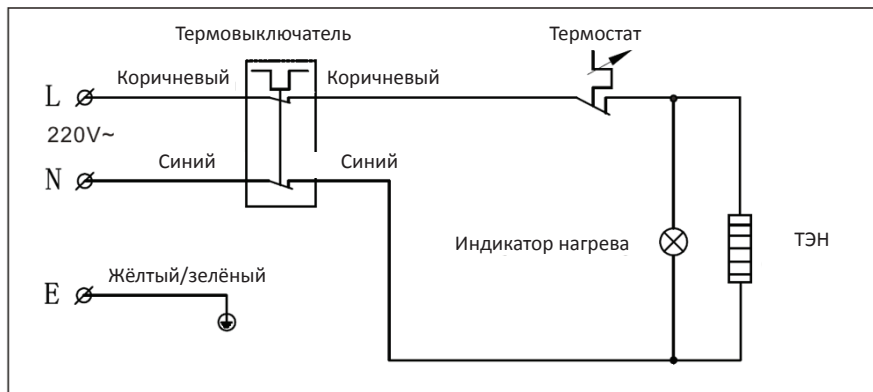


Рис. 11

## ВОЗМОЖНЫЕ НЕИСПРАВНОСТИ

Неисправность	Возможная причина	Метод устранения
Не горит индикатор нагрева	Неисправность термостата	Обратитесь в сервисную службу
Нет выхода горячей воды	а. Отсутствует подача холодной воды б. Слишком низкое давление воды	а. Дождитесь восстановления подачи воды б. Используйте ЭВН когда нормализуется давление с. Откройте вентиль подачи холодной воды
Слишком высокая температура воды	Неисправность термостата	Обратитесь в сервисную службу
Протечка воды	Проблема герметизации стыков труб	Проверьте стыки труб, при необходимости замените уплотнительные материалы

## ГАРАНТИЙНЫЕ УСЛОВИЯ

### Уважаемый покупатель!

Выражаем благодарность за Ваш выбор и, при соблюдении правил эксплуатации, гарантируем высокое качество и безупречное функционирование водонагревателя NORDFROST. Данное изделие представляет собой технически сложный товар. При бережном и внимательном отношении он будет надёжно служить Вам долгие годы. В ходе эксплуатации не допускайте механических повреждений, попадания внутрь посторонних предметов, жидкостей, насекомых. В течение всего срока службы следите за сохранностью идентификационной наклейки с обозначением наименования модели.

Во избежание возможных недоразумений сохраняйте в течение срока службы документы, прилагаемые к товару при его продаже (гарантийный талон, товарный и кассовый чеки, накладные, Руководства пользователя и иные документы).

При покупке изделия обязательно проверьте его комплектность и исправность, а также наличие Руководства пользователя и заполненного Гарантийного талона.

Перед началом эксплуатации изделия просим внимательно ознакомиться с Руководством пользователя.

### **Гарантийный ремонт не осуществляется в следующих случаях:**

- если изделие использовалось в целях, не соответствующих прямому назначению;
  - если неисправность явилась следствием небрежной эксплуатации, неправильной транспортировки или условий хранения, вследствие чего изделие имеет механические повреждения;
  - если выход из строя произошел в результате естественного износа комплектующих;
  - если имеются повреждения, причиной которых явились попадание внутрь изделия посторонних предметов, жидкости и т.д.;
  - если обнаружены доказательства самостоятельного вскрытия изделия или его ремонт вне гарантийного сервисного центра;
  - при неисправностях, возникших из-за перегрузки, повлекшей за собой деформацию или выход из строя внутренних механизмов, а также вследствие скачков или несоответствия напряжения электросети.
  - если произошел естественный износ внешнего покрытия, пластиковых и металлических деталей и других материалов, не участвующих в непосредственной механической работе изделия.
- Стоимость ремонта оплачивается покупателем, если:
- гарантийный период закончился;
  - гарантия не распространяется на данный вид неисправности;
  - для определения вида поломки требуется экспертиза, в результате которой доказано, что гарантия не распространяется на данный вид неисправности.



**Компания-производитель оставляет за собой право, без предварительно уведомления, вносить изменения в список авторизованных сервисных центров, включая изменения адресов и существующих телефонов.**

ЕСЛИ У ВАС ВОЗНИКЛИ ВОПРОСЫ ПО ГАРАНТИЙНОМУ СЕРВИСНОМУ ОБСЛУЖИВАНИЮ, ЛИБО ВЫ ХОТИТЕ ПРИОБРЕСТИ ЗАПЧАСТИ ИЛИ КОМПЛЕКТУЮЩИЕ К ПРОДУКЦИИ NORDFROST, ОБРАЩАЙТЕСЬ В ЛЮБОЙ АВТОРИЗИРОВАННЫЙ СЕРВИСНЫЙ ЦЕНТР ИЛИ ПО ЕДИНОМУ ТЕЛЕФОНУ СЕРВИСНОЙ СЛУЖБЫ:

8-800-700-12-25

(звонок по России бесплатный)

**При обращении в сервисный центр, пожалуйста, сообщите:**

1. Характер неисправности (как можно точнее)
2. Номер модели
3. Серийный номер
4. Имя покупателя, адрес, номер телефона
5. Дату покупки
6. Удобную дату для визита специалиста

### **Срок службы**

Срок службы водонагревателей **NORDFROST** составляет 5 лет со дня продажи через розничную торговую сеть. В течение этого времени изготовитель обеспечивает потребителю возможность использования товара по назначению, а также выпуск и поставку запасных частей в торговые и ремонтные предприятия.

### **Гарантия**

Гарантийный срок на изделие - 2 (два) года со дня продажи через розничную торговую сеть, но не более 3 (трех) лет с даты производства.

Гарантийный срок на внутренний бак - 5 (пять) года со дня продажи через розничную торговую сеть.

Месяц и год изготовления зашифрован в серийном номере и указан на технической этикетке.

## Изготовлено в Китае

Изготовитель:

GUANGDONG YALICE ELECTRIC APPLIANCES CO., LTD.

Адрес: No.3, Shengyenan Road, Huangpu Town, Zhongshan City,  
Guangdong, China

Импортер:

ООО «Диорит-Технис»

Адрес: 347800, Россия, Ростовская область,  
г. Каменск-Шахтинский, ул. Ворошилова, 152,

Тел: +7 (86365) 4-05-05

[www.nord-inter.ru](http://www.nord-inter.ru)



## ГАРАНТИЙНЫЙ ТАЛОН

Талон действителен при наличии всех штампов и отметок

Модель № \_\_\_\_\_

Дата приобретения: \_\_\_\_\_

Серийный номер: \_\_\_\_\_

ФИО и телефон покупателя: \_\_\_\_\_

Наименование и юридический адрес организации продавца: \_\_\_\_\_

Подпись продавца: \_\_\_\_\_

Печать продающей организации: \_\_\_\_\_

Данные отрывные купоны заполняются представителем сервисного центра, производящего ремонт изделия. После ремонта данный гарантийный талон (за исключением заполненного отрывного купона) должен быть возвращен Владельцу.

### Купон №1

Модель № \_\_\_\_\_

Серийный номер: \_\_\_\_\_

Дата поступления в ремонт: \_\_\_\_\_

Дата выдачи прибора: \_\_\_\_\_

Вид ремонта: \_\_\_\_\_

М.П.

### Купон №2

Модель № \_\_\_\_\_

Серийный номер: \_\_\_\_\_

Дата поступления в ремонт: \_\_\_\_\_

Дата выдачи прибора: \_\_\_\_\_

Вид ремонта: \_\_\_\_\_

М.П.

### Купон №3

Модель № \_\_\_\_\_

Серийный номер: \_\_\_\_\_

Дата поступления в ремонт: \_\_\_\_\_

Дата выдачи прибора: \_\_\_\_\_

Вид ремонта: \_\_\_\_\_

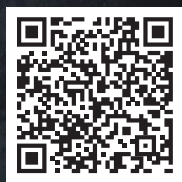
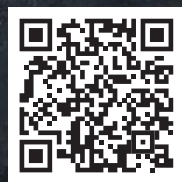
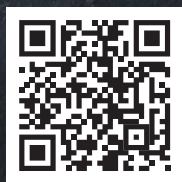
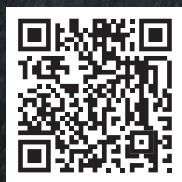
М.П.



Официальный сайт NORDFROST - [www.nord-inter.ru](http://www.nord-inter.ru)



Присоединяйтесь к нам в социальных сетях:



В них вы можете подробно ознакомиться с ассортиментом бренда NORDFROST, найти интересующую информацию по технике, посмотреть видеообзоры на понравившийся товар, принять участие в конкурсах и розыгрышах, а также быть в курсе последних акций и новинок!