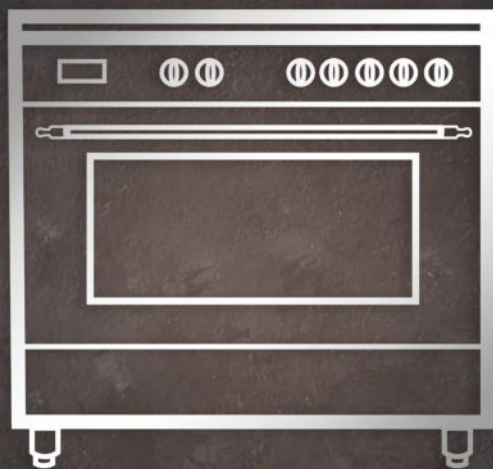


# **NORDFROST**



**КУХОННЫЕ ПЛИТЫ**



## СОДЕРЖАНИЕ

---

ВВЕДЕНИЕ	4
ТЕХНИКА БЕЗОПАСНОСТИ	5
УСТАНОВКА И ПОДГОТОВКА К РАБОТЕ	9
ТЕХНИЧЕСКИЕ ХАРАКТЕРИСТИКИ	12
УСТРОЙСТВО ПЛИТЫ	17
ЭКСПЛУАТАЦИЯ	18
ЧИСТКА И УХОД	25
ТРАНСПОРТИРОВКА	26
ПЕРЕД ОБРАЩЕНИЕМ В СЕРВИСНЫЙ ЦЕНТР	27
ПОИСК И УСТРАНЕНИЕ НЕИСПРАВНОСТЕЙ	27
УТИЛИЗАЦИЯ	28
ГАРАНТИЙНЫЕ УСЛОВИЯ	29

## ВВЕДЕНИЕ

Уважаемый покупатель!

Благодарим Вас за приобретение техники. При правильном использовании она прослужит Вам долгие годы.

Пожалуйста, внимательно изучите настоящее руководство. Оно содержит важные указания по безопасности, эксплуатации и уходу за изделием.

Позаботьтесь о сохранности настоящего руководства по эксплуатации. Если изделие перейдет к другому хозяину, обязательно передайте его вместе с ним.

Пожалуйста, убедитесь, что все люди, использующие данное изделие, ознакомлены с руководством и мерами безопасности.

Производитель и импортер не несут ответственность перед конечным пользователем, если он по каким-то причинам не ознакомился с руководством должным образом. Если руководство было утеряно или испорчено, тем самым препятствуя ознакомлению с ним, Вы всегда можете обратиться в справочную службу либо самостоятельно ознакомиться/ скачать руководство на официальном сайте.

Если Вы столкнулись с неправильной работой изделия, еще раз внимательно изучите руководство. Если содержащейся в нем информации недостаточно, свяжитесь со справочной службой по вопросам гарантийного и сервисного обслуживания по федеральному номеру **8-800-700-12-25** (звонок по России бесплатный) для получения помощи или вызова уполномоченного специалиста.

На нашем веб-сайте Вы сможете:

- найти рекомендации по использованию изделий и информацию о техническом обслуживании;
- найти руководства по эксплуатации;
- получить информацию о новинках и особенностях техники;
- воспользоваться сервисной поддержкой потребителей и оставить заявку на сервисное обслуживание.

Мы настоятельно рекомендуем использовать оригинальные запчасти.

При обращении в сервисный центр следует иметь под рукой следующую информацию: модель, продуктовый номер и серийный номер. Данная информация находится в таблице с техническими данными и на технической этикетке прибора.

Бытовая техника в целях повышения качества постоянно совершенствуется – улучшаются характеристики приборов, обновляется дизайн. В связи с этим изображения и технические характеристики в данном руководстве могут незначительно отличаться от приобретенной Вами модели. Значения, указанные на приборе или печатных материалах, поставляемых вместе с прибором, получены в лабораторных условиях в соответствии с требуемыми стандартами. Данные значения могут меняться в зависимости от условий и среды использования прибора.

## ТЕХНИКА БЕЗОПАСНОСТИ

Строго соблюдайте инструкции по технике безопасности. Плита предназначена только для использования в бытовых условиях для приготовления (подогрева) пищи.

Плита не предназначена для использования детьми, а также людьми с ограниченными физическими или умственными способностями, или ограниченным опытом или знаниями, если они не контролируются или не проконсультированы о пользовании прибором лицом, ответственным за их безопасность.

Плита должна быть подключена только квалифицированным сертифицированным специалистом.

При выявлении неисправности в работе плиты необходимо обратиться в сервисный центр и до устранения неисправностей плитой не пользоваться.

Конструкция плит соответствует I классу защиты от поражения электрическим током. Если вилка шнура питания не подходит к Вашей розетке, нужно обратиться к квалифицированному электрику для установки розетки с заземляющим контактом. Используемое электричество должно соответствовать значениям, указанным в технических характеристиках.

Лица, пользующиеся плитой, обязаны знать правила безопасного обращения с бытовыми приборами и внимательно изучить данное руководство.

**⚠ ВНИМАНИЕ! Ответственность за безопасную эксплуатацию плиты и за ее содержание в надлежащем состоянии несет владелец.**

Во время работы газовой плиты необходимо открывать форточку, а также включать кухонную вытяжку для удаления продуктов сгорания.

**⚠ ВНИМАНИЕ! При появлении в помещении запаха газа, необходимо перевести все регуляторы горелок в верхнее положение («ВЫКЛ», «0»), закрыть общий газовый кран перед плитой, открыть окна и проветрить помещение. До устранения утечек газа не производите никаких операций, связанных с огнем и искрообразованием: не курить, не включать освещение, электроприборы и т.п. При утечке газа необходимо немедленно вызвать местную газовую службу.**

Периодически (не реже одного раза в полгода) проверяйте состояние шнура питания и гибкого шланга подвода газа. При обнаружении каких-либо дефектов (трещины, следы оплавления, затвердение материала) немедленно обращайтесь в сервисную службу для их замены.

**⚠ ВНИМАНИЕ! ЗАПРЕЩАЕТСЯ одновременно притрагиваться к включенной в электрическую сеть плите и приборам, имеющим естественное заземление (радиаторы отопления, водопроводные краны, трубы и т.п.).**

**⚠ ВНИМАНИЕ! ЗАПРЕЩАЕТСЯ эксплуатация плиты в помещениях с повышенной опасностью, которые характеризуются наличием в них хотя бы одного из таких условий:**

- повышенной влажности (помещение, в которых относительная влажность воздуха выше 80%, т.е. когда потолок, стены, пол и предметы в помещении покрыты влагой);
- токопроводящих полов (металлических, земляных, железобетонных без покрытия, кирпичных и т.п.).

При появлении признаков замыкания токопроводящих частей на плиту (пощипывание при прикосновении к металлическим частям) ее необходимо отключить от сети и вызвать механика сервисной службы.

## **ЗАПРЕЩАЕТСЯ:**

- самостоятельно устанавливать и запускать плиту в работу;
- использовать плиту для обогрева помещений;
- эксплуатировать плиту без заземления;
- включать плиту и пользоваться ею при отсутствии тяги в дымоходе;
- устанавливать плиту в местах с повышенным риском пожарной безопасности;
  - эксплуатировать плиту без ручек или с неисправными ручками включения конфорок, переключателей мощности ТЭНов духовки;
  - помещать на плиту легко воспламеняющиеся предметы (бумагу, тряпки и т.п.);
  - сушить над плитой белье;
  - оставлять работающую плиту без присмотра;
  - допускать резкое охлаждение разогретой конфорки (пролив холодной воды и т.п.);
  - оставлять плиту включенной на длительное время без посуды на конфорке;
  - разрешать детям самостоятельно пользоваться плитой или играть с ней.
  - оставлять детей без присмотра около работающей или горячей плиты;
  - пользоваться неисправной плитой или при поврежденном шнуре питания или розетке;
  - использовать пар для чистки плиты;
  - вносить изменения в конструкцию плиты, переоборудовать ее или использовать запасные части, не рекомендованные заводом-производителем;
  - разбирать и ремонтировать плиту собственными силами и средствами.

Во время использования духовки следите за тем, чтобы дети не подходили к ней близко, т.к. дети могут получить травмы от горячей духовки.

Не позволяйте детям садиться на открытую дверцу духовки.

Нарушение правил установки и эксплуатации может привести к несчастным случаям или вывести плиту из строя. В случаях самовольной установки или переоборудования плиты её владелец теряет право на бесплатный ремонт и техническое обслуживание на протяжении гарантийного срока эксплуатации.

Необходимо выключать плиту из электросети в случаях:

- очистки плиты;
- мытья пола вблизи плиты и перед ней;
- замены лампочки освещения духовки;
- выполнения любых работ, связанных с обслуживанием плиты.

Помещение, в котором установлена кухонная плита, должно постоянно проветриваться, иметь свободный доступ воздуха извне. Во время работы плиты необходимо открывать форточку и включать кухонную вытяжку для отвода продуктов сгорания.

**⚠ ВНИМАНИЕ! ЗАПРЕЩАЕТСЯ закрывать решетки вентиляционных каналов.**

С целью предотвращения пожара запрещается класть на плиту или вешать вблизи нее пожароопасные вещества и легко воспламеняющиеся материалы.

Не оставляйте принадлежности по уходу за плитой (тряпки, моющие средства) в духовке или хозяйственном отсеке. Не ставьте в духовку пластмассовую или другую посуду, которая может расплавиться при высокой температуре. Не храните внутри духовки предметы, которые могут загореться – при случайном розжиге духовки может возникнуть пожар. Не размещайте закрытые банки, канистры и емкости с аэрозолями в духовке. Они могут взорваться при нагревании. Не ставьте тяжелые и легковоспламеняющиеся предметы (полиэтиленовые пакеты, бумагу, вещи из ткани и т.д.) в нижний ящик плиты.

Следите, чтобы электрошнуры других приборов не притрагивались к горячим частям плиты.

**⚠ ВНИМАНИЕ!** Во время работы плита сильно нагревается. Избегайте прикосновения к конфоркам и нагревательным элементам внутри духовки. Применяйте защитные варежки, когда ставите или вытаскиваете посуду с пищей из духовки.

**⚠ ВНИМАНИЕ!** Открывать дверцу духовки надо только за ручку, избегая прикосновения к горячим поверхностям дверцы. Соблюдайте безопасное расстояние, открывая дверцу нагретой духовки. Сначала приоткройте дверцу, чтобы горячий воздух немного вышел.

Помещайте посуду на горелки только после того, как вы убедитесь в том, что горелки зажглись.

Не оставляйте блюда, которые готовятся, без присмотра чтобы не допустить их возгорания. При нагревании жиров, масла будьте осторожны. Они могут воспламениться при достижении высокой температуры. При их возгорании рекомендуем накрыть кастрюлю или сковороду крышкой, чтобы погасить пламя, и выключить плиту.

Используйте подходящую посуду для приготовления и подогрева пищи, чтобы предотвратить ее разливание и разбрызгивание.

**⚠ ВНИМАНИЕ!** Не используйте посуду с изогнутым или деформированным дном.

Не перемещайте плиту в одиночку, за ручку дверцы духовки, волоком, или толкая.

Для перемещения плиты необходимо приоткрыть дверцу духовки и взяться вдвоем с двух сторон за внутреннюю часть духовки и заднюю стенку плиты, как показано на рисунке.



Не ставьте никаких предметов на открытую дверцу духовки или открытую дверцу ящика для посуды. Это может их повредить или нарушить равновесие плиты.

С целью соблюдения гигиены и безопасности содержите плиту в чистом виде.

Накопление жиров и других продуктов на плите или в духовке может привести к пожару.

Оберегайте плиту от влияния атмосферных явлений (солнце, дождь, снег и т.п.).

Если Вы продолжительное время не планируете использовать плиту, то отключайте ее от электросети. У газовых плит также необходимо перекрыть поступление газа.

Духовка при подогреве должна быть пустой. Наличие в ней жаровни, форм для выпечки и т.п. недопустимо.

Особую осторожность проявляйте при приготовлении блюд с большим количеством жира и масла. Перегретые, они легко воспламеняются. Знайте, что нельзя тушить воспламенившееся масло или жир водой. В случае возгорания посуды, ее нужно плотно накрыть крышкой.

Аккуратно открывайте и закрывайте верхнюю крышку плиты. Таким образом, вы предупредите повреждение эмалевого покрытия.

Прежде чем закрывать стеклянную крышку плиты, убедитесь в том, что регуляторы горелок выключены, в противном случае стекло может треснуть от тепла.

Перед готовкой убедитесь, что части верхних горелок правильно установлены друг на друге.

После окончания готовки убедитесь в том, что горелки полностью погасли.



## УСТАНОВКА И ПОДГОТОВКА К РАБОТЕ

Плита должна быть подключена только квалифицированным сертифицированным специалистом.

При подключении плиты должен быть заполнен талон установки. Если произведена регулировка на использование газа другого давления, мастер обязан сделать отметку в талоне установки гарантийной карты.

**⚠ ВНИМАНИЕ! Запрещается пользоваться плитой, если давление газа в сети не соответствует давлению, указанному в руководстве и на табличке плиты.**

Для правильной и безопасной работы необходимо, чтобы плита была установлена в помещении с хорошей вентиляцией.

Напольное покрытие, на которое разрешается устанавливать плиту, должно быть ровным и устойчивым к воздействию высоких температур. Не устанавливайте плиту на ковровое покрытие.

Если кухня мала и вентиляция не обеспечивает должного обмена воздуха, мы рекомендуем становить вытяжку или кухонный воздухоочиститель.

Перед использованием прибора удалите упаковочные материалы, картон на подносах и решетках, защитный пенопласт от противней. Упаковочные материалы могут быть опасными для детей.

**⚠ ВНИМАНИЕ! Минимальное расстояние от плиты до шкафа / вытяжки, находящегося над плитой, должно составлять 70 см. Обязательно оставляйте свободной пространство у задней стенки плиты (не менее 5 см) и боковых стенок (не менее 2 см). Минимальное расстояние между мойкой и плитой – 450 мм.**

**⚠ ВНИМАНИЕ! Нельзя устанавливать мойку в непосредственной близости от плиты!**

### Подсоединение природного газа

Если ваш прибор работает на природном газе, для подсоединения вызовите специалистов организации, которая ответственна за поставку природного газа в вашем районе. В случае, если вы хотите перевести ваш прибор со сжиженного углеводородного газа на природный газ или наоборот, обратитесь в ближайшую специализирующуюся фирму.

### Контроль утечки газа

Откройте детандер или вентиль природного газа и нанесите мыльную воду с обильной пеной на выполненное вами соединение, чтобы проверить наличие или отсутствие утечки газа.

**⚠ ВНИМАНИЕ! ЗАПРЕЩАЕТСЯ выполнять контроль утечки источниками открытого огня!**

### Подсоединение сжиженного углеводородного газа

Проверьте, чтобы на газовом шланге и газовом детандере присутствовала печать TSE. Оденьте шланг, по которому поступает газ, на шланг с задней стороны плиты и зажмите при помощи стального зажима и отвертки. Убедитесь в том, что зажим хорошо выполнен.

Газовый шланг плиты не должен превышать 1500 мм в длину. Детандер должен иметь сертификаты SS ve TSE. Газовый шланг не должен проходить по горячим зонам за плитой.

Перед использованием убедитесь в отсутствии утечки газа в системе.

После окончания готовки обязательно перекройте вентиль газового баллона в целях безопасности. Не используйте баллон со сжиженным углеводородным газом в перевернутом виде.

## **Регулировка ножек плиты**

С помощью регулируемых ножек обеспечивается сбалансированное и устойчивое положение плиты на основании. При помощи ножек вы также можете отрегулировать и высоту плиты.

## **Монтаж плиты на место**

После того, как газ и электричество подключены, медленно задвиньте плиту на ее место. Во время этой процедуры не поднимайте и не толкайте плиту за ручку. Выбирая место для плиты, обратите внимание на то, чтобы рядом не располагались охладительные приборы, горючие и легковоспламеняющиеся материалы, шторы, другие предметы интерьера. После установки плиты на место проконтролируйте, чтобы верхняя крышка и дверца духовки свободно открывались и закрывались. Плита должна устанавливаться и использоваться в постоянно проветриваемом месте.

## **Электрический монтаж**

**⚠ ВНИМАНИЕ! Электрическую плиту разрешается подключать только к сети, оборудованной заземлением.**

Заземленная вилка плиты должна подключаться только к заземленной розетке. В случае, если заземленная розетка отсутствует, вам следует обратиться для подсоединения к квалифицированному электрику. Следите за тем, чтобы электрический кабель не проходил через горячие зоны плиты, а также за тем, чтобы не повредить кабель. Установите плиту таким образом, чтобы длины ее шнура хватало до ближайшей розетки. Не используйте дополнительный кабель. Не удлиняйте кабель.

Подключение плиты проводится только к сети электропитания, которая имеет исправные устройства защиты (автоматические выключатели или плавкие предохранители, которые рассчитаны на 32А для электроплит, на 16А для газовых плит).

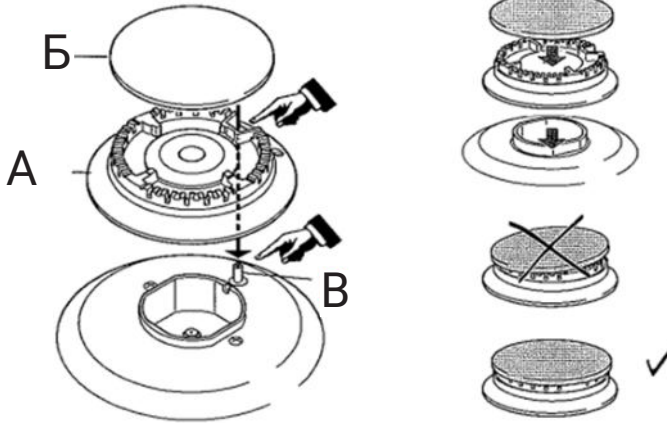
Перед подключением плиты к электрической сети необходимо:

- убедиться, что напряжение в электросети соответствует техническим данным прибора;
- визуально проверить отсутствие повреждений шнура питания и вилки. В случае повреждения шнура питания или вилки их замену, во избежание опасности, должны проводить сервисная служба или аналогичный квалифицированный персонал.

При первом использовании духовки появится запах из-за изоляционных материалов и горелок. Чтобы избавиться от запаха, в течение 45 минут прогрейте пустую духовку на максимальной температуре.

## Монтаж конфорок

В целях безопасности рассекаТЕЛЬ пламени горелки "А" и крышка горелки "Б" должны быть расположены правильно, как на рисунках ниже. При наличии функции электроподжига перед использованием плиты убедитесь, что свеча поджига (В) и термозлемент (при наличии газ-контроля) не имеют повреждений и загрязнений и правильно установлены в соответствующие пазы рассека-теля пламени горелки.



## ТЕХНИЧЕСКИЕ ХАРАКТЕРИСТИКИ

Наименование параметров	Газово-электрические плиты																						
	Основные характеристики																						
Объем духовки, л	63																						
Тип варочной поверхности	газовый																						
Тип духовки	газовый																						
Тип управления	электрический																						
Температура нагрева духовки	50-250°C																						
Максимальная потребляемая мощность, Вт	1225	2357	2357	2357	2357	2357	2357	2360	277,5	3857	5325	3857	3857	3857	3389	3389	3389	3389	3394	4889	5889		
Диапазон номинальных напряжений, В	220-240~																						
Номинальный ток, А	5,3	10,2	10,2										11,8	16,8	23,2	16,8	7,9	14,7				21,3	25,6
Номинальная частота, Гц	50/60																						
Класс защиты от поражения электрическим током	I																						
Тип газа	NG20																						
Давление газа, мбар	20																						
Категория газа	II 2H3B/P																						
Присоединительная резьба газопровода	G1/2																						
	Варочная поверхность																						
Газовые горелки, шт.	4	4	4	4	4	4	4	4	4	4	3	3	2	3	3	3	5	5	5	5	5	4	4
Электрические конфорки, шт.	-	-	-	-	-	-	-	-	-	-	1	1	2	-	1	-	-	-	-	-	-	1	2
Экспресс-конфорки, шт.	-	-	-	-	-	-	-	-	-	-	-	-	-	1	-	-	-	-	-	-	-	-	1
Двухконтурная газовая горелка (WOK), шт.	-	-	-	-	-	-	-	-	-	-	-	-	-	-	-	-	1	1	1	1	1	1	-
Электророзжиг конфорок	+	+	+	+	+	+	+	+	+	+	+	+	+	+	+	+	+	+	+	+	+	+	+
Автомозжиг конфорок	+	+	+	+	+	+	+	+	+	+	+	+	+	+	+	+	+	+	+	+	+	+	+
Газ-контроль конфорок																							
Металлическая верхняя крышка	+												+										
Стеклопанель верхняя крышка	+	+	+	+	+	+	+	+	+	+	+	+	+	+	+	+	+	+	+	+	+	+	+
Металлическая решетка рабочего стола	+												+										
Чугунная решетка рабочего стола		+																					

Наименование параметров	Духовка																								
	GE 5060 X	GE 5061 X	GE 5062 X	GE 5063 X	GE 6060 X	GE 6061 X	GE 6062 X	GE 6063 X	GE 6064 X	GE 6064 XR	GE 6065 X	GE 6160 X	GE 6161 X	GE 6162 X	GE 6162 XR	GE 9060 X	GE 9061 X	GE 9062 XR	GE 9062 X	GE 9063 X	GE 9064 XR	GE 9065 X	GE 9161 X	GE 9262 XR	
Количество режимов	4	6	6	6	4	6	6	6	6	6	6	4	6	6	6	4	6	6	6	6	6	6	6	6	6
Нижний электроТЭН	+	+	+	+	+	+	+	+	+	+	+	+	+	+	+	+	+	+	+	+	+	+	+	+	+
Верхний электроТЭН																									
Электрогриль	+	+	+	+	+	+	+	+	+	+	+	+	+	+	+	+	+	+	+	+	+	+	+	+	+
Термостат																									
Вентилятор конвекции (32 Вт/шт.), шт.		1	1	1		1	1	1	1	1	1		1	1	1		2	2	2	2	2	2	2	2	2
Вертел																									
Подсветка духовки (25 Вт)	+	+	+	+	+	+	+	+	+	+	+	+	+	+	+	+	+	+	+	+	+	+	+	+	+
Механический таймер	+	+	+	+	+	+	+	+	+	+	+	+	+	+	+	+	+	+	+	+	+	+	+	+	+
Аналоговые часы с таймером																									
Электронный таймер с дисплеем																									
Двойное стекло дверцы духовки	+	+	+	+	+	+	+	+	+	+	+	+	+	+	+	+	+	+	+	+	+	+	+	+	+
Количество противней, шт.	1	1	1	1	1	1	1	2	2	2	2	2	2	2	2	2	2	2	2	2	2	2	2	2	2
Количество решеток, шт.	1	1	1	1	1	1	1	1	1	1	1	1	1	1	1	1	1	1	1	1	1	1	1	1	1
Ящик для посуды (с откидной дверцей)																									
Размеры, вес, материал																									
Габариты (ШхГхВ), мм	500х600х885											600х600х885											900х600х885		
Габариты в упаковке (ШхГхВ), мм	560х650х900											660х650х900											950х670х900		
Вес нетто, кг	31											36											40		
Вес брутто, кг	34											39											43		
Материал рабочего стола	эмалированный металл																								
Цветовое исполнение																									
Белый (W)	+	+	+	+	+	+	+	+	+	+	+	+	+	+	+	+	+	+	+	+	+	+	+	+	+
Черный (B)	+	+	+	+	+	+	+	+	+	+	+	+	+	+	+	+	+	+	+	+	+	+	+	+	+
Коричневый (Br)																									
Серебро (S)																									
Графитовый (Gd)	+	+	+	+	+	+	+	+	+	+	+	+	+	+	+	+	+	+	+	+	+	+	+	+	+
Красный (R)																									
Бежевый (Y)	+	+	+	+	+	+	+	+	+	+	+	+	+	+	+	+	+	+	+	+	+	+	+	+	+
Нерж. Сталь (X)																									
Зеркальный (M)																									

Производитель и импортёр оставляют за собой право изменять конструкцию, технические характеристики, функции, внешний вид, комплектацию изделия (товар) и т.д. без предварительного уведомления. Вся представленная в инструкции информация, касающаяся комплектации, технических характеристик, функций, цветовых сочетаний и т.д. носит информационный характер и ни при каких условиях не является публичной офертой.

# КУХОННЫЕ ПЛИТЫ

Наименование параметров	Газовые плиты																							
	GG 5060 x	GG 5061 x	GG 5062 x	GG 5063 x	GG 6060 x	GG 6061 x	GG 6062 x	GG 6062 xR	GG 6063 x	GG 6063 xR	GG 6064 x	GG 6064 xR	GG 6065 x	GG 9060 x	GG 9061 x	GG 9061 xR	GG 9062 x	GG 9062 xR	GG 9063 x	GG 9063 xR	GG 9064 x	GG 9064 xR	GG 9065 x	
<b>Основные характеристики</b>																								
Объем духовки, л	57								63								110							
Тип варочной поверхности	газовый																							
Тип духовки	газовый																							
Тип управления	механический												эл.		механический								эл.	
Максимальная потребляемая мощность, Вт	5	25	25	25	5	25	25	25	25	25	25	25	25	25	25	25	25	25	25	25	25	25	25	
Температура нагрева духовки	50-250°C																							
Диапазон номинальных напряжений, В	220-240~																							
Номинальная частота, Гц	50/60																							
Класс защиты от поражения электрическим током	I																							
Тип газа	NG20																							
Давление газа, мбар	20																							
Категория газа	II 2H3B/P																							
Присоединительная резьба газопровода	G1/2																							
<b>Варочная поверхность</b>																								
Газовые горелки, шт.	4	4	4	4	4	4	4	4	4	4	4	4	4	5	5	5	5	5	5	5	5	5	5	
Двухконтурная газовая горелка, шт.															1	1	1	1	1	1	1	1	1	
Электророзжиг конфорок	+	+	+	+	+	+	+	+	+	+	+	+	+	+	+	+	+	+	+	+	+	+	+	
Авторозжиг конфорок			+	+		+	+	+	+	+	+	+	+	+	+	+	+	+	+	+	+	+	+	
Газ-контроль конфорок												+	+	+								+	+	
Металлическая верхняя крышка	+				+									+/										
Стеклопанель верхняя крышка	+	+	+		+	+	+	+	+	+	+	+	+	+/	+	+	+	+	+	+	+	+	+	
Металлическая решетка рабочего стола	+	+		+	+	+		+	+					+	+	+			+	+				
Чугунная решетка рабочего стола			+					+	+			+	+	+			+	+			+	+	+	
<b>Духовка</b>																								
Количество режимов работы	2	2	2	2	2	2	2	2	2	2	2	2	2	2	2	2	2	2	2	2	2	2	2	
Нижняя газовая горелка	+	+	+	+	+	+	+	+	+	+	+	+	+	+	+	+	+	+	+	+	+	+	+	
Верхняя газовая горелка (гриль)		+	+	+		+	+	+	+	+	+	+		+	+	+	+	+	+	+	+	+	+	
Электророзжиг	+	+	+	+	+	+	+	+	+	+	+	+	+	+	+	+	+	+	+	+	+	+	+	
Авторозжиг горелок		+	+	+	+	+	+	+	+	+	+	+	+	+	+	+	+	+	+	+	+	+	+	
Газ-контроль духовки	+	+	+	+	+	+	+	+	+	+	+	+	+	+	+	+	+	+	+	+	+	+	+	
Вертел														+									+	
Подсветка духовки (25 Вт)		+	+	+		+	+	+	+	+	+	+		+	+	+	+	+	+	+	+	+	+	
Механический таймер	+	+	+	+	+	+	+	+	+	+	+	+		+	+		+	+		+				
Аналоговые часы с таймером								+	+			+				+	+				+		+	
Электронный таймер с дисплеем													+										+	
Двойное стекло дверцы духовки	+	+	+	+	+	+	+	+	+	+	+	+	+	+	+	+	+	+	+	+	+	+	+	
Количество противней, шт.	1	1	1	1	1	2	2	2	2	2	2	2	2	1	1	1	2	2	2	2	2	2	2	
Количество решеток, шт.	1	1	1	1	1	1	1	1	1	1	1	1	1	1	1	1	1	1	1	1	1	1	1	
Ящик для посуды (с откидной дверцей)			+	+			+	+	+	+	+	+				+	+	+	+	+	+	+	+	
<b>Размеры, вес, материал</b>																								
Габариты (ШxГxВ), мм	500*600*885								600*600*885								900*600*885							
Габариты в упаковке (ШxГxВ), мм	560*650*900								660*650*900								950*670*900							
Вес нетто, кг	31								37								64							
Вес брутто, кг	34								40								68							
Материал рабочего стола	эмалированный металл																							

# КУХОННЫЕ ПЛИТЫ

Наименование параметров	Газовые плиты																							
	GG 5060 x	GG 5061 x	GG 5062 x	GG 5063 x	GG 6060 x	GG 6061 x	GG 6062 x	GG 6062 xR	GG 6063 x	GG 6063 xR	GG 6064 x	GG 6064 xR	GG 6065 x	GG 9060 x	GG 9061 x	GG 9061 xR	GG 9062 x	GG 9062 xR	GG 9063 x	GG 9063 xR	GG 9064 x	GG 9064 xR	GG 9065 x	
Цветовое исполнение																								
Белый (W)	+	+		+	+	+	+	+	+	+	+	+	+	+	+	+	+	+	+	+	+	+	+	+
Черный (B)	+	+		+	+	+	+	+	+	+	+	+	+	+	+	+	+	+	+	+	+	+	+	+
Коричневый (Br)		+				+	+	+	+			+	+		+		+	+			+	+	+	+
Серебро (S)						+	+	+	+		+		+		+		+	+				+	+	+
Графитовый (Gd)	+	+		+	+	+	+	+	+	+	+	+	+	+	+	+	+	+	+	+	+	+	+	+
Красный (R)						+	+	+	+		+		+		+		+	+				+	+	+
Бежевый (Y)	+	+		+	+	+	+	+	+	+	+	+	+	+	+	+	+	+	+	+	+	+	+	+
Нерж. Сталь (X)						+	+	+	+		+		+		+		+	+				+	+	+
Зеркальный (M)									+		+		+				+	+	+			+	+	+

Бытовая техника в целях повышения качества постоянно совершенствуется, улучшаются характеристики приборов, обновляется дизайн. В связи с этим изображения и технические характеристики в данном руководстве могут незначительно отличаться от приобретенной Вами модели. Значения, указанные на приборе или других печатных материалах, поставляемых вместе с прибором, получены в лабораторных условиях в соответствии с требуемыми стандартами. Данные значения могут меняться в зависимости от условий и среды использования прибора.

# КУХОННЫЕ ПЛИТЫ

Технические данные газовых плит в зависимости от используемого типа газа

60x60										
Тип газа		Параметры			Малая конфорка	Средняя конфорка	Большая конфорка	WOK-конфорка	Верхняя горелка духовки	Нижняя горелка духовки
Сжиженный углеводородный газ	G 30	Диаметр конфорки (мм)			95	110	130	135		
		Диаметр сопла форсунки (мм)			0,5	0,65	0,8	1,03	0,7	0,75
		Мощность (кВт)			0,9	1,65	2,5	4,2	2	2,4
		Расход газа (г/час)			0,026	0,048	0,073	0,122	0,058	0,07
		Давление газа (мБар)			30	30	30	30	30	30
NG Природный газ	G20	Диаметр сопла форсунки (мм)			0,7	0,92	1,2	1,55	1,1	1,2
		Мощность (кВт)			0,9	1,55	2,6	4,2	2,2	2,75
		Расход газа (г/час)			0,086	0,148	0,248	0,4	0,238	0,262
		Давление газа (мБар)			20	20	20	20	20	20
NG Природный газ	G20	Диаметр сопла форсунки (мм)			0,92	1,1	1,4	1,9	1,3	1,4
		Мощность (кВт)			1,15	1,65	2,8	4,2	2,5	2,75
		Расход газа (г/час)			0,11	0,167	0,268	0,405	0,238	0,262
		Давление газа (мБар)			13	13	13	13	13	13
90x60										
Сжиженный углеводородный газ	G 30	Диаметр сопла форсунки (мм)			0,5	0,65	0,8	1,03	0,85	0,92
		Мощность (кВт)			0,9	1,65	2,5	4,2	3	3,5
		Расход газа (г/час)			0,026	0,048	0,073	0,122	0,088	0,103
		Давление газа (мБар)			30	30	30	30	30	30
NG Природный газ	G20	Диаметр сопла форсунки (мм)			0,7	0,92	1,2	1,55	1,2	1,3
		Мощность (кВт)			0,9	1,55	2,6	4,2	2,6	3
		Расход газа (г/час)			0,086	0,148	0,248	0,4	0,248	0,286
		Давление газа (мБар)			20	20	20	20	20	20
NG Природный газ	G20	Диаметр сопла форсунки (мм)			0,92	1,1	1,4	1,9	1,3	1,4
		Мощность (кВт)			1,15	1,65	2,8	4,2	2,5	2,75
		Расход газа (г/час)			0,11	0,167	0,268	0,405	0,238	0,262
		Давление газа (мБар)			13	13	13	13	13	13
Технические данные газозлектрических и электрических плит										
Параметр	Малая электро-конфорка	Большая электро-конфорка	Малая экспресс-конфорка	Нижний ТЭН духовки 60x60	Верхний ТЭН духовки 60x60	Электро-гриль духовки 60x60	Нижний ТЭН духовки 90x60	Верхний ТЭН духовки 90x60	Электро-гриль духовки 90x60	
Мощность (кВт)	1	1,5	5	1,2	1,1	2	1,8	1,5	2	
Диаметр конфорки (мм)	145	180	145							

## Комплектация

1. Плита - 1 шт.
2. Руководство по эксплуатации, талон установки, гарантийный талон - 1 шт.
3. Горелки рабочего стола – количество в зависимости от модели.
4. Регулируемые ножи - 4 шт.
5. Хромированная решетка - 1 шт.
6. Противень - количество в зависимости от модели.

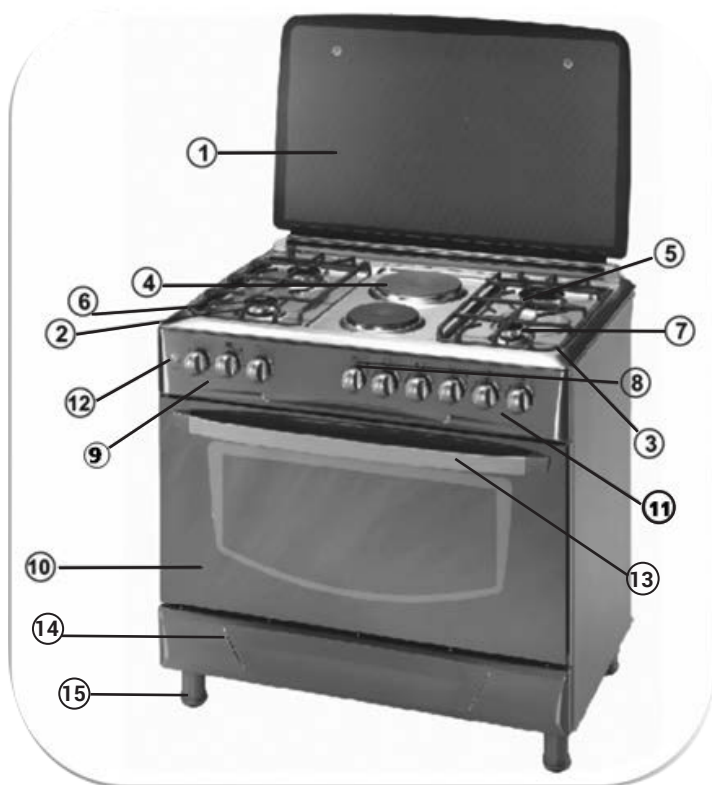
⚠ **ВНИМАНИЕ!** Кухонные плиты имеют предустановленные форсунки, предназначенные для работы плиты на природном газе (G20) с давлением газа 20 мБар.

⚠ **ВНИМАНИЕ!** Газовая плита должна работать на природном газе, но также допускается ее работа на сжиженном газе в случае замены сопел горелок в соответствии с заводскими рекомендациями.

⚠ **ВНИМАНИЕ!** Эксплуатация плиты не допустима при прогаре духовки, при повреждении шнура питания и гибкого шланга подвода газа.



## УСТРОЙСТВО ПЛИТЫ



- |   |   |
|---|---|
| 1. Крышка плиты.  | 9. Регуляторы работы газовых горелок/ТЭНов духовки. |
| 2. Решетка варочной панели левая.                             | 10. Дверца духовки.                                 |
| 3. Решетка варочной панели правая.                            | 11. Регуляторы горелок варочной панели.             |
| 4. Электрическая конфорка.                                    | 12. Кнопка работы освещения духовки.                |
| 5. Большая газовая горелка.                                   | 13. Ручка дверцы духовки.                           |
| 6. Средняя газовая горелка.                                   | 14. Ящик для хранения посуды.                       |
| 7. Малая газовая горелка.                                     | 15. Регулируемые ножки.                             |
| 8. Регуляторы газовых/электрических конфорок варочной панели. |   |

Изображения в руководстве по эксплуатации являются схематическими и могут не являться достоверным отражением внешнего вида приобретенного Вами прибора.

## ЭКСПЛУАТАЦИЯ

Вы должны прочитать данное Руководство, во избежание проблем при эксплуатации плиты и достижения желательных результатов ее использования. Следующая информация необходима для правильной установки и обслуживания прибора.

Данный прибор не предназначен для использования людьми с физическими и умственными отклонениями (в том числе детьми), а также лицами, обладающими недостаточными знаниями или опытом, без контроля и управления ответственного за них лица.

Перед началом готовки плиту следует предварительно прогреть в течение 10 минут с закрытой дверцей, после чего следует поместить блюда, которые Вы собираетесь приготовить, в духовку. Во время использования духовки для облегчения выхода пара через отверстия, расположенные на задней части варочной панели, следует держать верхнюю крышку открытой.

### Использование газовых горелок

На варочной панели плиты расположены горелки различного размера. Выбирайте горелку подходящего размера в зависимости от того, что вы хотите приготовить или разогреть.

Для того чтобы использовать верхние горелки с максимальной эффективностью, рекомендуется использовать емкости приготовления, имеющие диаметр дна, равный диаметру горелки. Руководствуйтесь рекомендациями таблицы №3.

Таблица №3

Горелка	Диаметр дна емкости для приготовления, см
Малая	12-18
Средняя	13-19
Большая	15-21
WOK-конфорка	16-24

**⚠ ВНИМАНИЕ! Регуляторы горелок имеют замыкающее устройство и не вращаются, если не нажать на них вперед!**

Нажав вперед и повернув против часовой стрелки, приведите регулятор горелки, которую вы хотите использовать, в положение большого пламени. Некоторые модели кухонных плит оснащены системой автоматического розжига – дождитесь, когда загорится желаемая горелка. В моделях с электророзжигом одновременно нажмите и держите кнопку розжига на панели управления, пока не загорится соответствующая горелка.

**⚠ ВНИМАНИЕ! Если горелка не загорается в течение 7 секунд, незамедлительно поверните регулятор по часовой стрелке в верхнее положение («ВЫКЛ», «0») и проветрите помещение. Убедитесь, что горелки**

**и плита установлены правильно, и повторите попытку включить горелку не ранее чем через 1 минуту.**

Чтобы отрегулировать пламя, установите регулятор в положение на большое или маленькое пламя, или в любое положение между двумя отметками. Чтобы выключить горелку, поверните регулятор по часовой стрелке в верхнее положение («ВЫКЛ», «0»).

В моделях с функцией газ-контроля конфорок регулятор также следует повернуть против часовой стрелки. После того, как горелка начнет гореть, следует поддерживать регулятор в нажатом состоянии еще несколько секунд для того, чтобы устройство безопасности сработало.

В этих моделях, в случае, когда пламя внезапно потухнет из-за попадания приготавливаемой пищи или по другим причинам, система безопасности активируется и перекроет газовый поток.

В случаях, когда пламя горелки случайно потухнет, выключите регулятор горелки и подождите не менее одной минуты перед новой попыткой розжига горелки.

### Использование электрических горелок

При первом использовании электрической горелки приведите соответствующий регулятор в положение «3» и оставьте прогреваться на 2-3 минуты, не ставя сверху кастрюлю и прочую посуду. Данная процедура необходима для отвердевания верхнего защитного слоя на электрической горелке.

На горелку следует помещать только подходящую по размеру посуду с ровным дном. Не помещайте на горелку посуду с влажным дном или крышки от кастрюль и прочее.

Позиция «1» на регуляторе означает самую низкую температуру, а позиция «3» – самую высокую.

Таблица №4

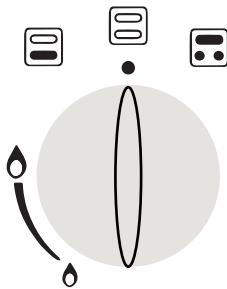
Позиция регулятора	0	1	2	3
Мощность малой электроконфорки (145 мм)	ВЫКЛ	250	750	1000
Мощность большой электроконфорки (180 мм)	ВЫКЛ	400	1100	1500
Мощность малой экспресс-конфорки (145мм)	ВЫКЛ	400	1100	1500
Способ использования		Подогрев	Приготовление на средней температуре	Приготовление, жарка, кипячение

Использование посуды, совпадающей по диаметру с диаметром электрической горелки, обеспечивает экономию энергии и максимальную эффективность (см. таблицу №2).

После отключения горелки она продолжает излучать тепло еще некоторое время. Помните о том, что вы можете использовать это тепло.

## Использование газовой духовки (для моделей GG)

Верхняя и нижняя газовые горелки в духовке работают только по отдельности, верхняя рекомендуется для использования в качестве гриля.



В моделях с функцией автоматического розжига, чтобы зажечь нижнюю газовую горелку духовки, нажмите на регулятор газовой духовки и, не отпуская, поверните его против часовой стрелки в позицию «сильное пламя». Чтобы зажечь верхнюю газовую горелку (гриль) духовки, нажмите на регулятор газовой духовки и, не отпуская, поверните его по часовой стрелке.

Ручной розжиг можно произвести через отверстие для ручного розжига.

Отверстие для ручного розжига



Подержите регулятор нажатым еще 3-5 секунд, чтобы активировать защитный механизм. Если после нажатия регулятора и его отпускания розжиг не осуществился, повторите нажатие с удержанием в 15 секунд. Отрегулируйте интенсивность пламени поворотом регулятора. Чтобы выключить духовку по завершению готовки, поверните регулятор в верхнее положение («ВЫКЛ», «0»).

## Использование электрической духовки (для моделей GE,EE)

Режимы работы электрической духовки выбираются с помощью регулятора режимов, расположенного на панели управления. Регулировка температуры выполняется регулятором температуры.

Чтобы включить электрическую духовку, настройте время готовки с помощью таймера (см. раздел «Использование таймера духовки»), затем отрегулируйте температуру и установите желаемый рабочий режим.

Выключение духовки производится путем перевода таймера, регулятора режимов или регулятора температуры в верхнее положение («ВЫКЛ», «0»). Обязательно переводите все регуляторы духовки в верхнее положение («ВЫКЛ», «0»), если завершили использование духовки.

## Режимы работы электрической духовки

Указанная здесь очередность рабочих режимов может отличаться в зависимости от модели Вашей плиты.

### 1. Разморозка

Включен только вентилятор. Данный режим можно использовать для размораживания продуктов.

### 2. Нижний нагрев + верхний нагрев + конвекция

Включены нижний ТЭН, верхний ТЭН и вентилятор. При использовании конвекции продукты нагреваются более равномерно. Подходит, например, для кексов, йогурта, пирогов или для тушеных блюд в емкостях. Готовьте с использованием одного противня.

### 3. Нижний нагрев + верхний нагрев

Включены нижний ТЭН и верхний ТЭН. Продукты одновременно нагреваются сверху и снизу. Подходит, например, для кексов, пирогов или тушеных блюд в емкостях. Готовьте с использованием одного противня.

### 4. Верхний нагрев

Включен только верхний ТЭН. Подходит, например, для кексов с блестящей верхней поверхностью и блюд, для которых желательно получить корочку наверху.

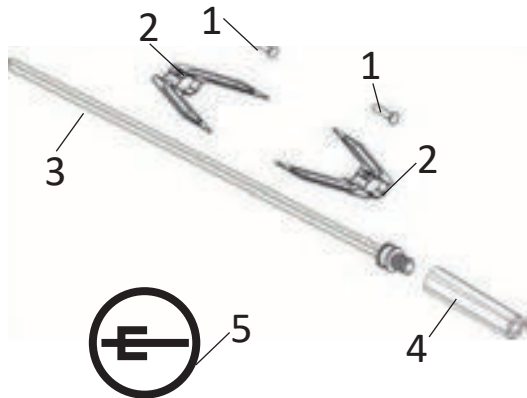
### 5. Нижний нагрев

Включен только нижний ТЭН. Подходит, например, для пиццы и блюд, для которых желательно получить корочку снизу.

### 6. Электрогриль

Включен электрогриль. Режим подходит для приготовления мяса. Для приготовления на гриле поместите порционные куски на полку под верхним нагревателем гриля, установите высокую температуру. По прошествии половины срока переверните куски мяса.

## Вертел (опционально)



1. Если ваш прибор оборудован вертелом, ослабьте болт(1) на креплении v-образных деталей(2) шампура(3), который следует продеть через курицу. После чего курица фиксируется при помощи v-образных деталей(2), болт(1) закручивается.

2. Зафиксируйте вертел в специальном отверстии в стенке духовки.

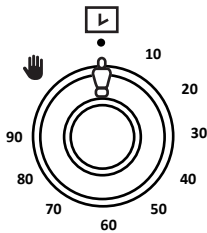
3. Нажатие соответствующей кнопки(5) на передней панели плиты переведет привод вертела в рабочий режим.

4. Бакелитовая ручка вертела(4) обеспечит удобный перенос. Во время приготовления ручку необходимо извлечь из духовки, чтобы она не обуглилась.

5. Вес курицы на шампуре не должен превышать 2.5 кг.

### Использование таймера духовки

#### 1. Механический таймер



При наличии данного типа таймера отрегулируйте время готовки, поворачивая регулятор времени (диапазон настройки 1 мин.-90 мин.). По завершении работает звуковой сигнал.

Чтобы не включать отсчет таймера, но включить электрическую духовку, переведите регулятор в положение «ручная настройка», обозначенное иконкой руки.

Отключить механический таймер можно, повернув регулятор в верхнее положение («ВЫКЛ», «0»).

Таймер отключает только электрическую духовку, газовую – не отключает.

## 2. Аналоговый таймер-программатор



Настройка времени суток: нажмите на кнопку рядом с таймером, и в нажатом состоянии поверните кнопку против часовой стрелки.

Настройка времени готовки: при помощи аналогового программатора возможна настройка времени готовки до 180 минут. После окончания времени готовки зуммер сработает автоматически. Для отключения работающего зуммера снова поверните кнопку, не нажимая на нее, против часовой стрелки и продолжайте вращать, пока на экране не появится символ руки. В этом положении зуммер будет отключен.

Таймер отключает только электрическую духовку, газовую – не отключает.

### Внутреннее освещение

Для активации лампы внутреннего освещения нажмите соответствующую кнопку на панели управления плиты либо запустите любой режим электрической духовки.

В случае необходимости заменить лампу внутреннего освещения, воспользуйтесь инструкциями, приведенными в разделе «ЧИСТКА И УХОД».

### Противни и решетки

Уровень, на котором следует поместить решетку для выпечки или противень, будет зависеть от типа блюда, которое вы хотите приготовить. Например, направляющие по центру духовки следует использовать для выпечки хлеба, пирогов и т.д.

### Рекомендации по приготовлению в духовке

Таблица № 5

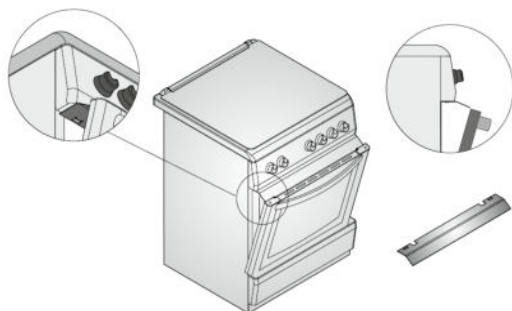
Название блюда	Посуда для приготовления	Положение на направляющих*	Температура приготовления (°C)	Примерное время приготовления (минут)
Пирог в противне	Противень	3	170-180	25-35
Пирог в форме	Форма для пирога 18-22 см	1,2	170-180	30-40
Печенье	Противень	3	170-190	25-35
Пончики	Противень	3	170-180	25-35
Кондитерские изделия	Противень	3	180-190	40-45

Кондитерское тесто	Противень	3	180-190	40-50
Пицца	Противень	1,2	200-220	15-20
Стейк	Противень	1,2	до 15 минут 250, затем 150	100-110
Баранья нога	Противень	1,2		90-100
Рыба	Противень	1,2	200	15-25

\* 1 – нижний уровень , 4 – верхний уровень

Примите во внимание, что в данной таблице приведена рекомендательная информация. Поскольку ингредиенты различаются по происхождению, размеру, форме и качеству, фирма-производитель не гарантирует оптимальное приготовление при данных значениях времени и температур. Вы также можете ориентироваться на Ваш личный вкус и опыт для получения лучшего результата.

## Использование гриля и теплозащитного экрана



В комплекте некоторых моделей плит имеется теплозащитный экран, предназначенный для защиты панели управления и регуляторов от перегрева при работе гриля. Открыв дверцу духовки, зафиксируйте теплозащитный экран в соответствующих пазах под панелью управления, как показано на рисунке выше. После этого, медленно закрывая дверцу, зафиксируйте ее в открытом положении. Теперь можно пользоваться грилем.



## ЧИСТКА И УХОД

Не используйте паровыми очистителями в процессе чистки плиты.

Прежде, чем начинать чистку, дождитесь остывания плиты и извлеките электрический кабель из розетки.

**⚠ ВНИМАНИЕ!** Для чистки используйте тряпку с мылом или жидким моющим средством. После чего следует использовать сухую тряпку для удаления влаги. Запрещается использовать кислоту, растворитель, бензин, бензол, абразивы, порошки, хлоросодержащие средства и проч. Химические вещества.

Не проводите чистку слишком часто – это увеличит срок службы и эффективность вашего прибора.

Не засовывайте в отверстия форсунок никаких предметов с целью их очистки.

### Очистка горелок

Следите за тем, чтобы отверстия на верхних горелках, из которых выходит газ, не забивались. После использования подождите, пока горелка остынет, и очистите ее при помощи влажной тряпки. Для чистки верхних горелок их необходимо снимать по одной, а затем после высушивания устанавливать на место. Если горелка сильно загрязнена, как следует почистите ее тряпкой с жидким моющим средством, затем прогрейте несколько минут для высыхания. В случае если Вы долгое время не будете использовать горелку, покройте ее тонким слоем машинного масла для образования защитного слоя и во избежание появления ржавчины.

### Очистка духовки

Духовку проще очистить, пока она еще теплая. Прикипевшие загрязнения нужно размочить мочалкой и удалить при помощи чистящего средства со слабым абразивным действием.

После приготовления в духовке жирных мясных блюд, необходимо на несколько минут включить режим «гриль» для удаления осевших испарений.

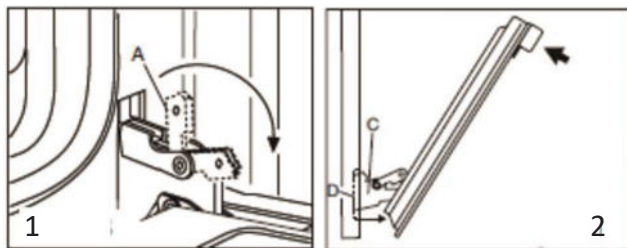
Когда моете духовку, будьте аккуратны – не повредите резиновое уплотнение.

### Очистка дверцы духовки и стекол

Внутреннее стекло дверцы духовки можно извлечь, зажав фиксаторы верхней заглушки, расположенные на боковых кронштейнах на дверце духовки и сняв верхнюю заглушку. Стекла следует мыть специальным средством для чистки стекол и зеркал. Мыльная вода удалит пятна, но может оставить разводы.

При необходимости можно снять дверцу духовки: плоскогубцами отогните до упора деталь «А», как показано на рисунке 1. Затем одновременно потяните дверцу за ручку таким образом, как указывают стрелки на рисунке 2 – верхнюю часть вверх от себя, нижнюю – на себя. Петли дверцы («С») извлекутся из оснований для петель («D»), расположенных в корпусе плиты.

Чтобы поставить дверцу обратно, повторите процедуру в обратном порядке.



## Замена лампы внутреннего освещения

В случае выхода из строя лампочки внутреннего освещения плиты, ее можно приобрести в ближайшем к вам сервисе и заменить лампочку самостоятельно, либо обратиться к квалифицированным специалистам.

**⚠ ВНИМАНИЕ!** Лампа внутреннего освещения изготовлена из специальных материалов, устойчивых к высоким температурам. Любая новая лампа должна иметь характеристики заводской лампы.

В случае самостоятельной замены, прежде всего, вытащите шнур из розетки. Убедитесь в том, что духовка остыла. Затем откройте дверцу духовки и выкрутите защитный плафон лампочки. Выкрутите лампочку и извлеките ее.

Для установки новой лампочки повторите процедуру в обратном порядке. Вставьте шнур в розетку и проверьте работу лампочки. В случае если неисправность не устранилась, сообщите об этом в ближайший сервисный центр.

## ТРАНСПОРТИРОВКА

При переносе плиты с одного места на другое на кухне предварительно отключите электрический кабель и закройте вентиль газового баллона. Затем снимите газовый шланг с наконечника шланга на приборе и перенесите прибор, не раскачивая, в требуемое место.

При переезде на другую квартиру, чтобы предупредить повреждения эмали, закрепите верхние горелки и решетки скотчем к поверхности плиты. Противни, решетки для плиты и прочие детали можно положить в отдел ящика, предварительно обернув бумагой. Для того, чтобы избежать ударов ящика, дверцы и верхней крышки, закрепите их скотчем к боковой крышке плиты. Полностью упакуйте плиту в пенопласт или картон (используя по возможности оригинальную упаковку).

Не перемещайте плиту в одиночку, за ручку дверцы духовки, волоком, или толкая.

Для перемещения плиты необходимо приоткрыть дверцу духовки и взяться вдвоем с двух сторон за внутреннюю часть духовки и заднюю стенку плиты.

## ПЕРЕД ОБРАЩЕНИЕМ В СЕРВИСНЫЙ ЦЕНТР

Пожалуйста, в случае возникновения неисправностей ознакомьтесь с информацией, приведенной в разделе «ПОИСК И УСТРАНЕНИЕ НЕИСПРАВНОСТЕЙ».

Возможно, содержащиеся в ней советы помогут решить проблемы, возникшие при работе прибора.

При обнаружении неисправностей в процессе эксплуатации необходимо обратиться в специализированный сервисный центр.

В течение гарантийного срока неисправности устраняются авторизованным сервисным центром. В случаях вмешательства других сервисных организаций действие гарантии прекращается.

При необходимости проведения ремонтных работ отключите изделие от сети, переложите содержимое в другое место и наберите номер единой справочной службы – **8-800-700-12-25 (звонок по России бесплатный)**, либо свяжитесь с продавцом. Будьте готовы предоставить необходимую информацию по приобретенному Вами прибору, а именно – характер неисправности, номер модели, серийный номер и дату покупки.

## ПОИСК И УСТРАНЕНИЕ НЕИСПРАВНОСТЕЙ



### ВНИМАНИЕ!

Перед проведением работ по устранению неисправностей выключите плиту из электросети.

Проблема	Возможная причина	Методы устранения
Не работают электрические компоненты (подсветка, розжиг, нагревательные элементы и т.п.)	1. Отключено или отсутствует электропитание	1. Проверьте наличие электропитания
	2. Не установлен режим работы.	2. Установите необходимый режим работы духовки
	3. Вышел из строя нагревательный элемент	3. Обратитесь в сервисный центр
Не горит или вяло горит горелка	1. Слишком малое давление в сети	1. Обратиться в службу
	2. В каналы горелки попала грязь или влага	2. Прочистить и просушить горелку
	3. Засорилось сопло горелки	3. Прочистить сопло горелки
	4. Горелка установлена с перекосом	4. Правильно установить горелку в посадочное место
Горелка горит с отрывами пламени	1. Слишком большое давление газа в сети	- обратиться в газоснабжающую службу; - уменьшить ручкой подачу газа до стабилизации горения
При нагревании клинит регулятор на панели управления	Выработалась смазка крана	Обратиться в сервисный центр
Не горит лампа освещения	Лампа вышла из строя	Замените лампу

## УТИЛИЗАЦИЯ



Устройство по окончании срока службы может быть утилизировано отдельно от обычного бытового мусора. Его можно сдать в специальный пункт приема электронных приборов и электроприборов на переработку.

Материалы перерабатываются в соответствии с их классификацией. Сдав это устройство по окончании его срока службы на переработку, Вы внесете большой вклад в защиту окружающей среды. Список пунктов приема электронных приборов и электроприборов на переработку Вы можете получить в муниципальных органах государственной власти.

<b>ТАЛОН УСТАНОВКИ</b>	
Прибор установлен по адресу:	_____
и подключен механиком _____	(наименование организации)
Произведена регулировка на использование газа _____	давлением _____
Механик _____	(подпись, дата)
«Прибор укомплектован и работоспособен. С руководством по эксплуатации, правилами пользования и гарантийными обязательствами ознакомлен. Параметры электрической сети соответствуют характеристикам прибора и установленным нормам»	
Владелец _____	(подпись, дата)

## ГАРАНТИЙНЫЕ УСЛОВИЯ

### Уважаемый покупатель!

Настоящий документ не ограничивает определенные законом права потребителей, но дополняет и уточняет оговоренные законом обязательства, предполагающие наличие соглашения сторон либо договора.

Внимательно ознакомьтесь с гарантийным талоном и проследите, чтобы он был правильно заполнен и имел штамп Продавца. При отсутствии штампа Продавца и даты продажи (либо кассового чека с датой продажи) гарантийный срок изделия исчисляется с даты производства изделия.

Запрещается вносить в Гарантийный талон какие-либо изменения, а также стирать или переписывать какие-либо указанные в нем данные.

Тщательно проверьте внешний вид изделия и его комплектность. Все претензии по внешнему виду и комплектности изделия предъявляйте Продавцу при покупке изделия.

### **Гарантийный ремонт не осуществляется в следующих случаях:**

- если изделие использовалось в целях, не соответствующих прямому назначению;
- если неисправность явилась следствием небрежной эксплуатации, неправильной транспортировки или условий хранения, вследствие чего изделие имеет механические повреждения;
- если выход из строя произошел в результате естественного износа комплектующих;
- если имеются повреждения, причиной которых стало попадание внутрь изделия посторонних предметов, жидкости и т.д.;
- если обнаружены доказательства самостоятельного вскрытия изделия или его ремонт вне гарантийного сервисного центра;
- при неисправностях, возникших из-за перегрузки, повлекшей за собой деформацию или выход из строя внутренних механизмов, а также вследствие скачков или несоответствия напряжения электросети;
- если произошел естественный износ внешнего покрытия, пластиковых и металлических деталей и других материалов, не участвующих в непосредственной механической работе изделия.

### **СТОИМОСТЬ РЕМОНТА ОПЛАЧИВАЕТСЯ ПОКУПАТЕЛЕМ, ЕСЛИ:**

- гарантийный период закончился;
- гарантия не распространяется на данный вид неисправности;
- для определения вида поломки требуется экспертиза, в результате которой доказано, что гарантия не распространяется на данный вид неисправности.

## СЕРВИСНЫЕ ЦЕНТРЫ

Компания-производитель оставляет за собой право, без предварительного уведомления вносить изменения в список авторизованных сервисных центров, включая изменения адресов и существующих телефонов.

Если у Вас возникли вопросы по гарантийному сервисному обслуживанию либо Вы хотите приобрести запчасти или комплектующие, обратитесь в любой авторизованный сервисный центр или же позвоните по единому телефону сервисной службы:

**8-800-700-12-25**

**(звонок по России бесплатный)**

### **ПРИ ОБРАЩЕНИИ В СЕРВИСНЫЙ ЦЕНТР, ПОЖАЛУЙСТА, СООБЩИТЕ:**

1. Характер неисправности (как можно точнее)
2. Номер модели
3. Серийный номер
4. Имя Покупателя, адрес, номер телефона
5. Дату покупки
6. Удобную дату для визита специалиста



[www.nordfrost.ru](http://www.nordfrost.ru)



Срок службы - 5 лет с даты производства

Гарантийный срок – 1 год

**Manufacturer:** Femas Metal Sanayi ve Ticaret A.S.

**Address:** Organize Sanayi Bölgesi 9. Cad. № 15-17 Melikgazi – Kayseri, Turkey

**Изготовитель:** Фемаш Метал Санаи ве Тиджарет А.Ш.

**Адрес:** Организе Санайи Болгеси 9. джад № 15-17 Меликгази - Кайсери, Турция

**Импортер:** ООО «Диорит-Технис», 347800, Россия, Ростовская область,

г. Каменск-Шахтинский, ул. Ворошилова, 152,

**Импортер:** ООО «Диорит-Технис»

**Адрес:** 347800, Россия, Ростовская область, г. Каменск-Шахтинский, ул.

Ворошилова, 152, / **Тел: +7 (86365) 4-05-05**

[www.nordfrost.ru](http://www.nordfrost.ru)

Изготовлено в Турции

По коммерческим вопросам, а также вопросам сотрудничества в рамках программы NORDFROST обращайтесь по телефонам:

**+7 (863) 203 - 71-01 (02,03)**

## ГАРАНТИЙНЫЙ ТАЛОН

Талон действителен при наличии всех штампов и отметок

Модель № \_\_\_\_\_

Дата приобретения: \_\_\_\_\_

Серийный номер: \_\_\_\_\_

ФИО и телефон покупателя: \_\_\_\_\_

Наименование и юридический адрес организации продавца:

Подпись продавца: \_\_\_\_\_

Печать продающей организации:

Данные отрывные купоны заполняются представителем сервисного центра, производящего ремонт изделия. После ремонта данный гарантийный талон (за исключением заполненного отрывного купона) должен быть возвращен Владельцу.

Модель № \_\_\_\_\_

Серийный номер: \_\_\_\_\_

Дата поступления в ремонт: \_\_\_\_\_

Дата выдачи прибора: \_\_\_\_\_

Вид ремонта: \_\_\_\_\_

Модель № \_\_\_\_\_

Серийный номер: \_\_\_\_\_

Дата поступления в ремонт: \_\_\_\_\_

Дата выдачи прибора: \_\_\_\_\_

Вид ремонта: \_\_\_\_\_

Модель № \_\_\_\_\_

Серийный номер: \_\_\_\_\_

Дата поступления в ремонт: \_\_\_\_\_

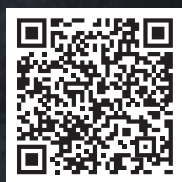
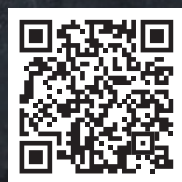
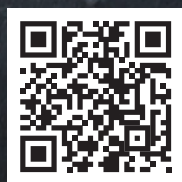
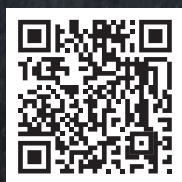
Дата выдачи прибора: \_\_\_\_\_

Вид ремонта: \_\_\_\_\_

Официальный сайт NORDFROST - [www.nordfrost.ru](http://www.nordfrost.ru)



Присоединяйтесь к нам в социальных сетях:



В них вы можете подробно ознакомиться с ассортиментом бренда NORDFROST, найти интересующую информацию по технике, посмотреть видеообзоры на понравившийся товар, принять участие в конкурсах и розыгрышах, а также быть в курсе последних акций и новинок!